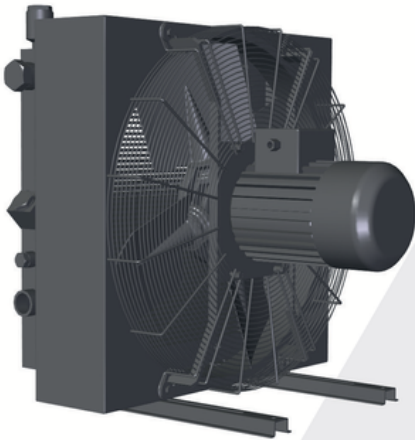


# VZDUCHOVÉ CHLADIČE

## VZDUCHOVÝ CHLADIČ HCA

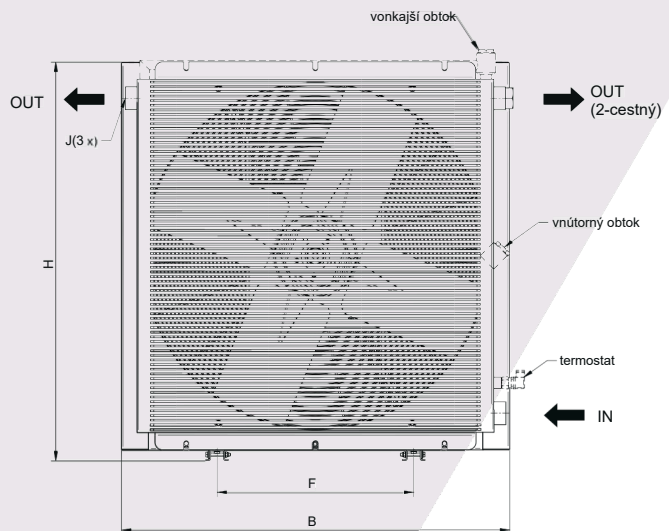
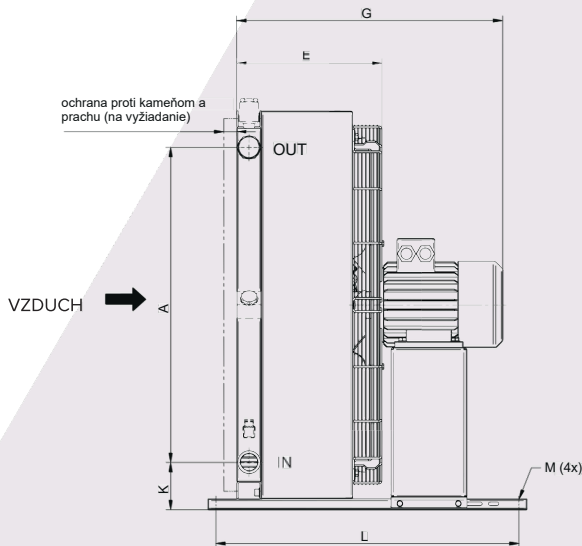
### S ASYNCHRONNÝM MOTOROM



Tento typ chladiča s asynchronným motorom je v zásade koncipovaný pre stacionárne aplikácie a slúži hlavne k efektívnemu chladeniu rôznych olejov (hydraulických, mazacích,...) a zmesí voda/glykol (s obsahom min 15 % glykolu). Prevedenie jedno-, dvoj- alebo trojcestné a s rôznym príslušenstvom.

#### MATERIÁL

<b>CHLADIACI ELEMENT</b>	hliník (meď alebo oceľ na vyžiadanie)
<b>KOLESO VENTILÁTORA</b>	hliník + plast tvrdý skleneným vláknom
<b>ČASTI CHLADIČOVEJ SKRINE</b>	oceľ, povrchová úprava práškovou farbou
<b>OCHRANNÝ KRYT</b>	galvanicky pozinkovaná oceľ
<b>ĎALŠIE KOMPONENTY</b>	prášková farba RAL 9005 (čierna) (okrem ventilátora, ochrannej mreže a elektromotora)



štandardné veľkosti		Akustický tlak LpA dB (A) 1m*	Počet pólov / príkion [kW]	Hmotnosť [kg]	B	F	H	J	L	A	E	G	Mø
HCA	B21.21-2 1-fáza**	61	2 - 0.07	5	235	230	253	G3/4"	70	135	140	145	9
HCA	B21.21-2 3-fáza**	62	2 - 0.07	6	235	230	253	G3/4"	70	135	140	145	9
HCA	C27.21-2 1-fáza**	62	2 - 0.07	6	320	230	253	G1"	70	-	160	165	9
HCA	C27.21-2 3-fáza**	64	2 - 0.07	7	320	230	253	G1"	70	-	160	165	9
HCA	C33.26-2 1-fáza**	76	2 - 0.14	10	340	300	345	G1"	130	160	189	200	9
HCA	C33.26-2 3-fáza**	77	2 - 0,18	11	340	300	345	G1"	130	160	189	200	9
HCA	C33.26-4 3-fáza	63	4 - 0.25	15	367	203	396	G1"	510	159	225	440	13
HCA	C33.26-2 3-fáza	78	2 - 0.55	17	367	203	396	G1"	510	159	225	440	13
HCA	C40.33-4 3-fáza	68	4 - 0.25	20	442	203	471	G1"	510	234	245	460	13
HCA	C40.33-2 3-fáza	81	2 - 1.10	27	442	203	471	G1"	510	234	245	490	13
HCA	C47.40-6 3-fáza	62	6 - 0.18	23	498	203	527	G1"	510	225	265	480	13
HCA	C47.40-4 3-fáza	70	4 - 0.37	24	498	203	527	G1"	510	225	265	480	13
HCA	C47.40-2 3-fáza	81	2 - 1.10	30	498	203	527	G1"	510	225	265	510	13
HCA	C55.48-6 3-fáza	65	6 - 0.18	35	582	356	611	G1"	510	308	280	490	13
HCA	C55.48-4 3-fáza	74	4 - 0.75	39	582	356	611	G1"	510	308	280	520	13
HCA	C64.59-6 3-fáza	72	6 - 0.55	50	694	356	723	G1 1/4"	510	415	315	540	13
HCA	C64.59-4 3-fáza	82	4 - 2.20	57	694	356	723	G1 1/4"	510	415	315	660	13
HCA	C64.76-6 3-fáza	73	6 - 0.55	68	694	356	867	G1 1/4"	510	593	340	570	13
HCA	C64.76-4 3-fáza	83	4 - 2.20	69	694	356	867	G1 1/4"	510	593	340	680	13

# VZDUCHOVÉ CHLADIČE

## VZDUCHOVÝ CHLADIČ HCA S ASYNCHRONNÝM MOTOROM

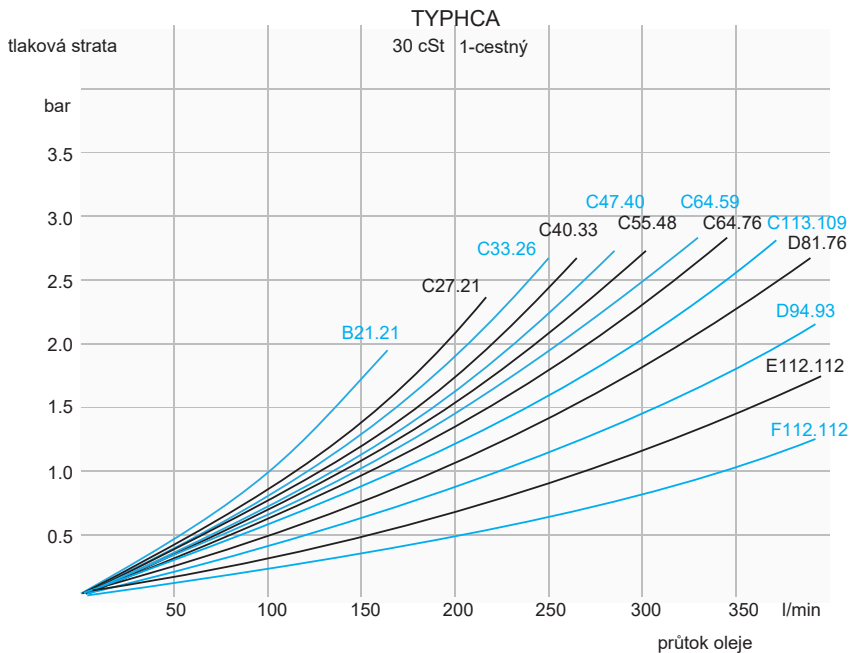


HCA - štandardné veľkosti		Akustický tlak LpA dB (A) 1m*	Počet pólov / príkion [kW]	Hmotnosť [kg]	B	F	H	J	L	A	E	G	Mø
HCA	D81.76-8 3-fáza	73	8-0.75	85	870	508	900	G2"	510	585	380	730*	13
HCA	D81.76-6 3-fáza	78	6-1.50	86	870	508	900	G2"	510	585	380	730*	13
HCA	D81.76-4 3-fáza	84	4-2.20	87	870	508	900	G2"	510	585	380	730*	13
HCA	D94.93-8 3-fáza	78	8-1.50	140	1025	518	1053	G2"	800	830	410	780*	14
HCA	D94.93-6 3-fáza	85	6-2.20	150	1025	518	1053	G2"	800	830	410	780*	14
HCA	C113.109-8 3-fáza	84	8-2.20	165	1190	600	1220	G2"	800	990	415	830*	14
HCA	C113.109-6 3-fáza	90	6-5.50	175	1190	600	1220	G2"	800	990	415	830*	14
HCA	E112.112-8 3-fáza	82	8-2.20	225	1190	600	1220	SAE2"	800	982	460	880*	14
HCA	E112.112-6 3-fáza	89	6-5.50	245	1190	600	1220	SAE2"	800	982	460	880*	14
HCA	F112.112-4 3-fáza	92	4-7.50	260	1190	600	1220	SAE2"	800	982	460	910	14

\* Rozmer „G“ je variabilný podľa prevedenia motora

\*\* 1- a 3-fázový motor s vnútorným rotorom

Ostatné veľkosti chladičov na vyžiadanie  
tolerancia hladiny hluku +/- 3 dB(A)



### VŠEOBECNÉ TECHNICKÉ ÚDAJE

#### 3-FÁZOVÝ MOTOR

IP55, izolačná trieda F, teplotná trieda B

#### \* 1- A 3-FÁZOVÝ MOTOR S VONKAJŠÍM ROTOROM

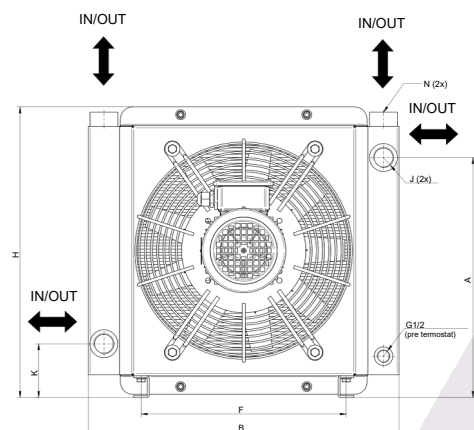
IP44, izolačná trieda B, teplotná trieda B

#### maximálna teplota oleja [Tmax]

120 °C

#### maximálny tlak oleja

26 bar pre veľkosti chladičov CXX.XX  
(statický, za normálnych podmienok).



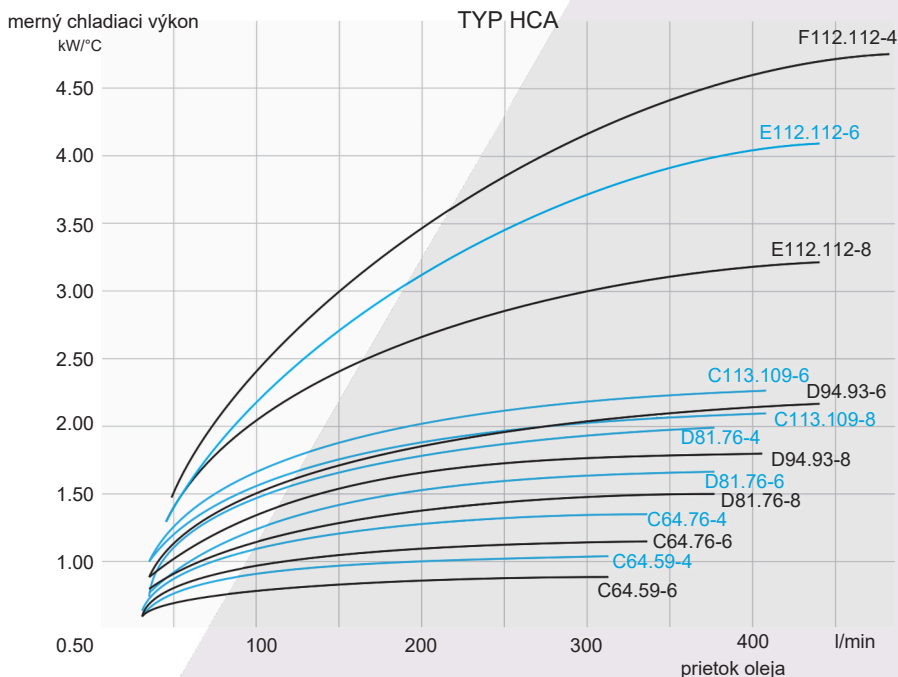
### špeciálne prevedenie

Flexibilná zástavbová rada => so vstupom a výstupom zhora a z prednej/zadnej strany, pre mimoriadne flexibilné možnosti pripojenia!

### VÝBER CHLADIČA:

Tlakovú stratu pre každý typ je možné určiť na základe prietoku oleja. (vychádzajúc z 30 cSt). Pokiaľ ide o ostatné viskozity, obráťte sa, prosím, na našich špecialistov.

Merný chladiaci výkon je možné odčítať na osi y v závislosti od objemového prietoku oleja (os x) v bode priesečníka s príslušnou charakteristickou krivkou daného typu chladiča. Chladiaci výkon sa určí ako súčin hodnoty merného chladiaceho výkonu a hodnoty rozdielu medzi maximálnou teplotou oleja a teplotou okolitého vzduchu.



### PROJEKČNÝ PRÍKLAD:

Max. prípustná teplota oleja: 70 °C  
Max. teplota okolitého vzduchu: 30 °C  
( $\Delta t = 40$  °C teplotný rozdiel)  
Prietok oleja: 300 l/min

Pri type E112.112-8 s merným chladiacim výkonom 3,0 kW/°C (z diagramu) vynásobeným  $\Delta t = 40$  °C vychádza chladiaci výkon vo výške 120 kW.

Pre zaistenie straty výkonu resp. požadovaného chladiaceho výkonu, Vám radi pomôžeme!

Krivky vychádzajú z charakteristických hodnôt bežného hydraulického oleja pri teplote cca 60 °C. Pri použití iného druhu chladenej kvapaliny sa výkonové krivky chladiča budú líšiť.

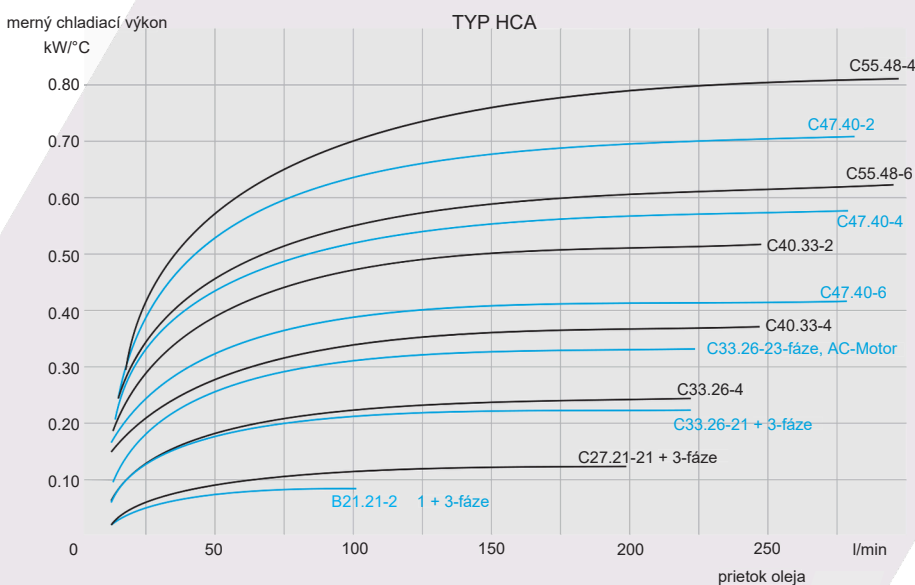
Ak dôjde k znečisteniu teplovýmennej plochy chladiča, dochádza k zníženiu chladiaceho výkonu. Pri návrhu chladiča je preto potrebné počítať s rezervou chladiaceho výkonu.

Pre viac informácií sa obráťte na nášho zodpovedného technika.

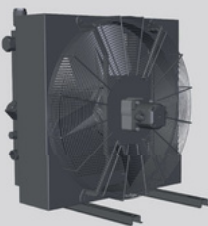
Okrem toho dbajte aj na technické údaje motora, ktoré sú uvedené na výrobnom štítku.

Pre vyššie teploty (max. do 250 °C) a/alebo pre vyššie tlaky ponúkame tiež kompaktné riešenia.

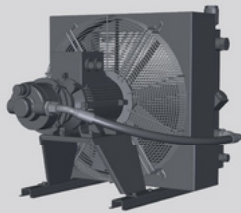
Pri chladení zmesi vody s glykolom sa výrazne zlepšuje chladiaci výkon chladičov. Pre presný výpočet uveďte pomer zmesi a všetky relevantné údaje. Na tento účel môžete vyplniť dotazník pre vzduchové chladiče, ktorý nájdete na našich webových stránkach.



### Další typy:



HCH s hydromotorom



HCP s AC motorom  
a čerpadlom



HCD s DC motorom  
12/24V



HCC pre naftové motory



HCS špeciálne chladiace  
systémy

# VZDUCHOVÉ CHLADIČE

## VZDUCHOVÝ CHLADIČ HCA

S ASYNCHRONNÝM MOTOROM



### Typové označenie

HCA - C33.26 – 4D - 100 - TSS - Z

Typ chladiča	
HCA	chladič s AC motorom
HCAF	chladič „flex“ s AC motorom
HCAX	chladič v prevedení ATEX
HCAM	chladič v prevedení pre námorníctvo
Rozmerové rady	
B21.21 do XXXX	podľa tabuľky
POČET PÓLOV	
2	2-pólový (3000 1/min)
4	4-pólový (1500 1/min)
6	6-pólový (1000 1/min)
8	8-pólový (750 1/min)
Z	iné
MOTOR	
A	3-fázový 230/400V, 50 Hz
B	3-fázový 265/460V, 60 Hz
C	1-fázový 230V, 50/60 Hz
D	3-fázový 230/400V, 50 Hz; 265/460V, 60 Hz
E	3-fázový 500V, 50 Hz
F	3-fázový 400/690 V, 50 Hz
G	iné napätie
Z	iný motor
X	bez motora
Obtok / príslušenstvo	
1XX	1-sekciový štandardný, bez obtokového ventilu
2XX	2-sekciový štandardný
3XX	3-sekciový štandardný
5XX	2-sekciový s príslušenstvom
X2X	obtokový ventil (2 bar)
X5X	obtokový ventil (5 bar)
XX4	termostat 40 °C
XX5	termostat 50 °C
XX6	termostat 60 °C
XX7	termostat 70 °C
XX8	termostat 80 °C
XX9	termostat 90 °C
X25	s vnútorným obtokovým termoventilom (2 bar, 50 °C)
Interné označenie	
TSS	interné označenie
Interné označenie	
Z	alternatívy pro ochranu proti kamení, ochranu proti prachu, lakování, filty, příslušenství

