

# VZDUCHOVÉ CHLADIČE

## VZDUCHOVÝ CHLADIČ HCA-FLEX

### S ASYNCHRONNÝM MOTOREM

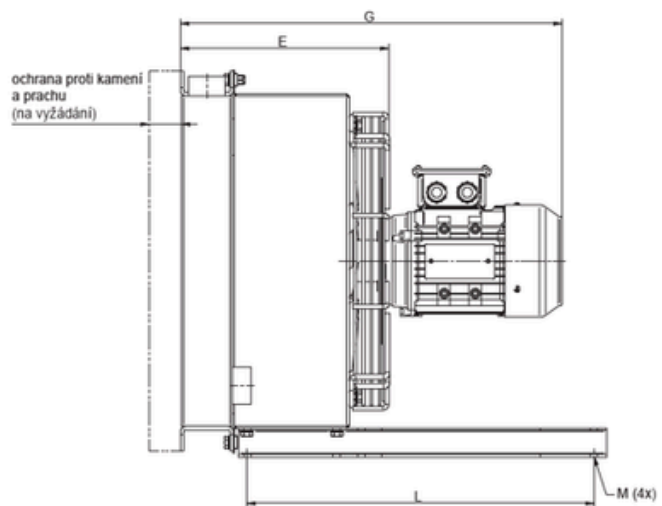
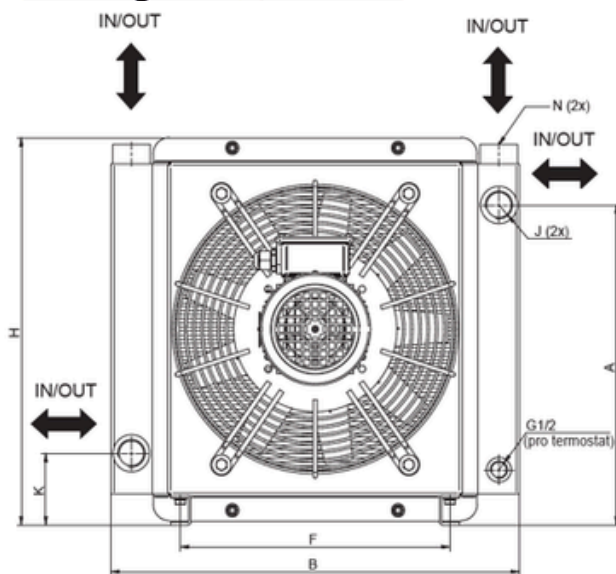
#### CHLADIČ HCA-FLEX



Tento typ chladiča s asynchrónnym motorom je rozšírením nášho štandardného sortimentu a vyznačuje sa flexibilnými možnosťami použitia.

Veľké množstvo konektorov umožňuje nielen rôzne prispôbenie pripojenia na potrubie, ale aj viaccestné varianty alebo dodatočné obtoky.

Aj tento flexibilný rad je koncipovaný pre stacionárne aplikácie a slúži predovšetkým na efektívne chladenie rôznych olejov (hydraulických, mazacích ...) a zmesí vody/glykolu (s obsahom min. 15 % glykolu). Vyhotovenie jedno-, dvoj- alebo trojcestné, s rôznym príslušenstvom.



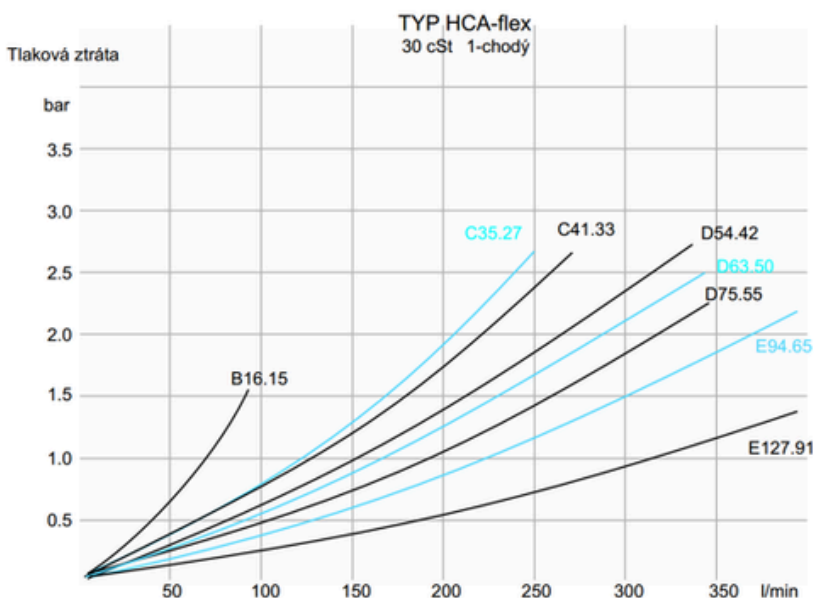
HCA-flex štandardná veľkosť			Akustický tlak LpA dB (A) 1m*	Počet pólův / príkon [kW]	Hmot- nosť [kg]	B	F	H	J	N	L	A	E	G	M ø
HCAF	B16.15-2	1-fáze	50	2-0.06	4	160	-	160	-	G 1/2"	-	130	-	125	-
HCAF	C35.27-2	1-fáze	75	2-0.14	11	330	203	330	G 1	G 3/4"	300	270	175	180	11
HCAF	C35.27-2	3-fáze	76	2-0.18	11	330	203	330	G 1	G 3/4"	300	270	175	180	11
HCAF	C41.33-2	1-fáze	76	2-0.14	13	410	203	395	G 1	G 3/4"	300	315	215	220	11
HCAF	C41.33-2	3-fáze	77	2-0.18	13	410	203	395	G 1	G 3/4"	300	315	215	220	11
HCAF	D54.42-4	3-fáze	70	4-0.25	30	540	370	485	G 1 1/4"	G 1	300	418	298	513	11
HCAF	D54.42-2	3-fáze	83	2-1.10	36	540	370	485	G 1 1/4"	G 1	300	418	298	533	11
HCAF	D63.50-4	3-fáze	71	4-0.37	43	635	440	565	G 1 1/2"	G 1	300	485	303	518	11
HCAF	D63.50-2	3-fáze	81	2-1.10	49	635	440	565	G 1 1/2"	G 1	300	485	303	533	11
HCAF	D75.55-4	3-fáze	75	4-0.75	72	750	520	635	G 1 1/2"	G 1 1/4"	300	530	305	535	11
HCAF	D75.55-2	3-fáze	86	2-2.20	88	750	520	635	G 1 1/2"	G 1 1/4"	300	530	305	575	11
HCAF	D75.55-4	3-fáze	75	4-0.75	72	750	520	630	SAE 2"	G 1 1/4"	300	530	305	535	11
HCAF	D75.55-2	3-fáze	86	2-2.20	88	750	520	630	SAE 2"	G 1 1/4"	300	530	305	575	11
HCAF	E94.65-6	3-fáze	76	6-1.50	98	940	700	730	G 1 1/2"	G 1 1/2"	300	650	305	600	11
HCAF	E94.65-4	3-fáze	88	4-2.20	102	940	700	730	G 1 1/2"	G 1 1/2"	300	650	305	600	11
HCAF	E127.91-6	3-fáze	89	6-3.00	215	1270	440	1010	SAE 3"	G 1 1/2"	430	890	420	800	14
HCAF	E127.91-4	3-fáze	96	4-7.50	235	1270	440	1010	SAE 3"	G 1 1/2"	430	890	420	800	14

Ostatné veľkosti chladičov / ostatné typy chladičov na vyžiadanie  
Tolerancia hladiny hluku  $\pm 3$  dB(A)

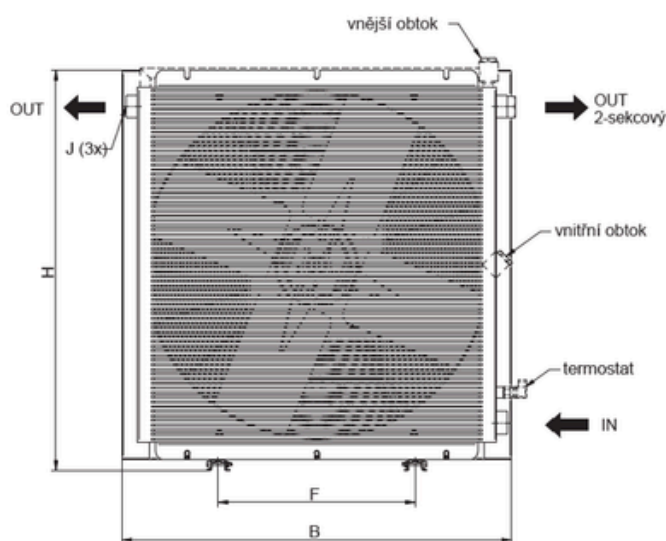
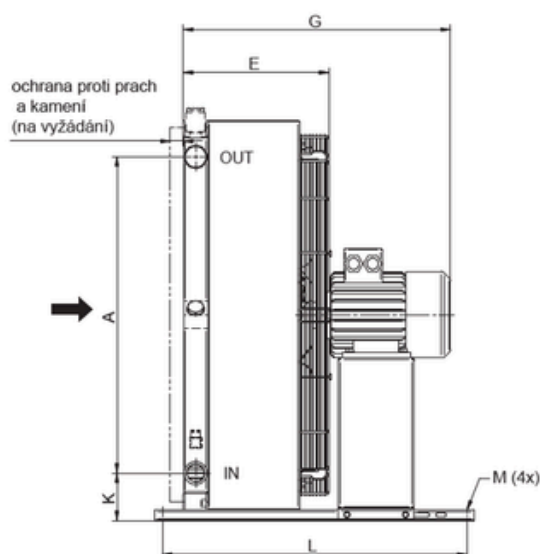
# VZDUCHOVÉ CHLADIČE

## VZDUCHOVÝ CHLADIČ HCA-FLEX S ASYNCHRONNÝM MOTOROM

### CHLADIČ HCA-FLEX



3-FÁZOVÝ MOTOR
IP55, izolačná trieda F, teplotná trieda B
<b>* 1- A 3-FÁZOVÝ MOTOR S VONKAJŠÍM ROTOROM</b>
IP44, izolačná trieda B, teplotná trieda B
maximálna teplota oleja [T <sub>max</sub> ]
120 °C
maximálny tlak oleja
26 bar pre veľkosti chladičov CXX.XX (statický, za normálnych podmienok).



### VÝBER CHLADIČA

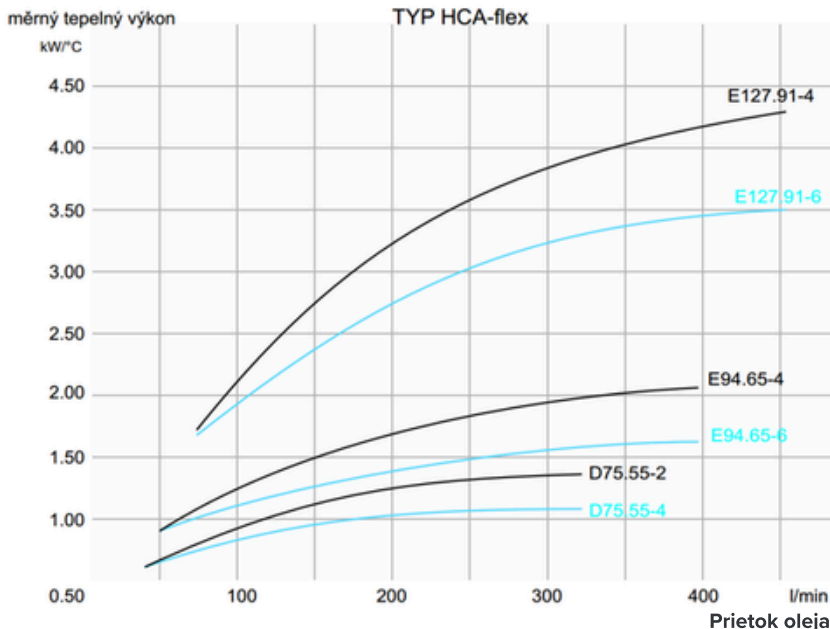
Tlakovú stratu pre každý typ možno určiť podľa prietoku oleja (vychádzajúceho z 30 cSt). V prípade iných viskozít sa prosím obráťte na našich špecialistov.

Merný chladiaci výkon je možné odčítať na osi y v závislosti od objemového prietoku oleja (os x) v priesečníku s príslušnou charakteristickou krivkou daného typu chladiča. Chladiaci výkon sa určí ako súčin hodnoty merného chladiaceho výkonu a hodnoty rozdielu maximálnej teploty oleja a teploty okolitého vzduchu.

# VZDUCHOVÉ CHLADIČE

## VZDUCHOVÝ CHLADIČ HCA-FLEX S ASYNCHRONNÝM MOTOROM

### PROJEKČNÝ PRÍKLAD

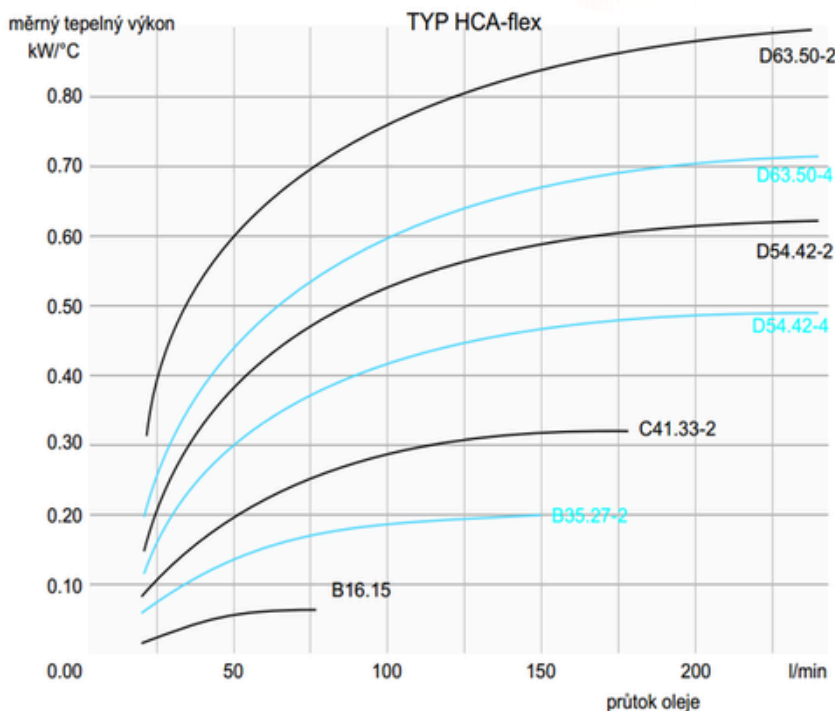


Max. prípustná teplota oleja: 70 °C  
Max. teplota okolitého vzduchu: 30 °C  
( $\Delta t = 40$  °C teplotný rozdiel)  
Prietok oleja: 300 l/min

Pri type E127.91-6 s merným chladiacim výkonom 3,2 kW/°C (z diagramu) vynásobeným  $\Delta t = 40$  °C vychádza chladiaci výkon vo výške 128 kW.

Pre zaistenie straty výkonu resp. požadovaného chladiaceho výkonu, Vám radi pomôžeme!

Krivky vychádzajú z charakteristických hodnôt bežného hydraulického oleja pri teplote cca 60 °C. Pri použití iného druhu chladenej kvapaliny sa výkonové krivky chladiča budú líšiť.



Ak dôjde k znečisteniu teplovýmenej plochy chladiča, dochádza k zníženiu chladiaceho výkonu. Pri návrhu chladiča je preto potrebné počítať s rezervou chladiaceho výkonu.

Pre viac informácií sa obráťte na nášho zodpovedného technika.

Okrem toho dbajte aj na technické údaje motora, ktoré sú uvedené na výrobnom štítku.

Pre vyššie teploty (max. do 250 °C) a/alebo pre vyššie tlaky ponúkame tiež kompaktné riešenia.

Pri chladení zmesi vody s glykolom sa výrazne zlepšuje chladiaci výkon chladičov. Pre presný výpočet uveďte pomer zmesi a všetky relevantné údaje. Na tento účel môžete vyplniť dotazník pre vzduchové chladiče, ktorý nájdete na našich webových stránkach.

### ĎALŠIE TYPY:



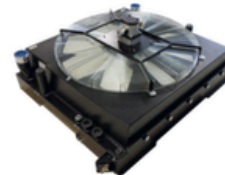
HCH s hydro-motorom



HCP s AC motorom a čerpadlom



HCD s DC motorom 12/24V



HCC pre naftové motory



HCS špeciálne chladiace systémy

# VZDUCHOVÉ CHLADIČE

## VZDUCHOVÝ CHLADIČ HCA-FLEX

### S ASYNCHRONNÝM MOTOREM

Typové označenie

HCAF – C33.26 – 4D – 100 – TSS – Z

<b>Typ chladiča</b>	
HCA	chladič s AC motorom
HCAF	chladič „flex“ s AC motorom
HCAX	chladič v prevedení ATEX
HCAM	chladič v prevedení pre námorníctvo
<b>Rozmerové rady</b>	
B21.21 do XXX	podľa tabuľky
<b>POČET PÓLOV</b>	
2	2-pólový (3000 1/min)
4	4-pólový (1500 1/min)
6	6-pólový (1000 1/min)
8	8-pólový (750 1/min)
Z	iné
<b>MOTOR</b>	
A	3-fázový 230/400V, 50 Hz
B	3-fázový 265/460V, 60 Hz
C	1-fázový 230V, 50/60 Hz
D	3-fázový 230/400V, 50 Hz; 265/460V, 60 Hz
E	3-fázový 500V, 50Hz
F	3-fázový 400/690V, 50Hz
G	iné napätie
Z	iný motor
X	bez motora
<b>Obtok / príslušenstvo</b>	
1XX	1-sekciový štandardný, bez obtokového ventilu
2XX	2-sekciový štandardný
3XX	3-sekciový štandardný
5XX	2-sekciový s príslušenstvom
X2X	obtokový ventil (2 bar)
X5X	obtokový ventil (5 bar)
XX4	termostat 40 °C
XX5	termostat 50 °C
XX6	termostat 60 °C
XX7	termostat 70 °C
XX8	termostat 80 °C
XX9	termostat 90 °C
X25	s vnútorným obtokovým termoventilom (2 bar, 50 °C)
<b>Interné označenie</b>	
TSS	interné označenie
<b>Interné označenie</b>	
Z	alternatívy na ochranu proti kamienkom, ochranu proti prachu, lakovanie, filtre, príslušenstvo, ...