

1

2

3

4

A

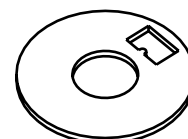
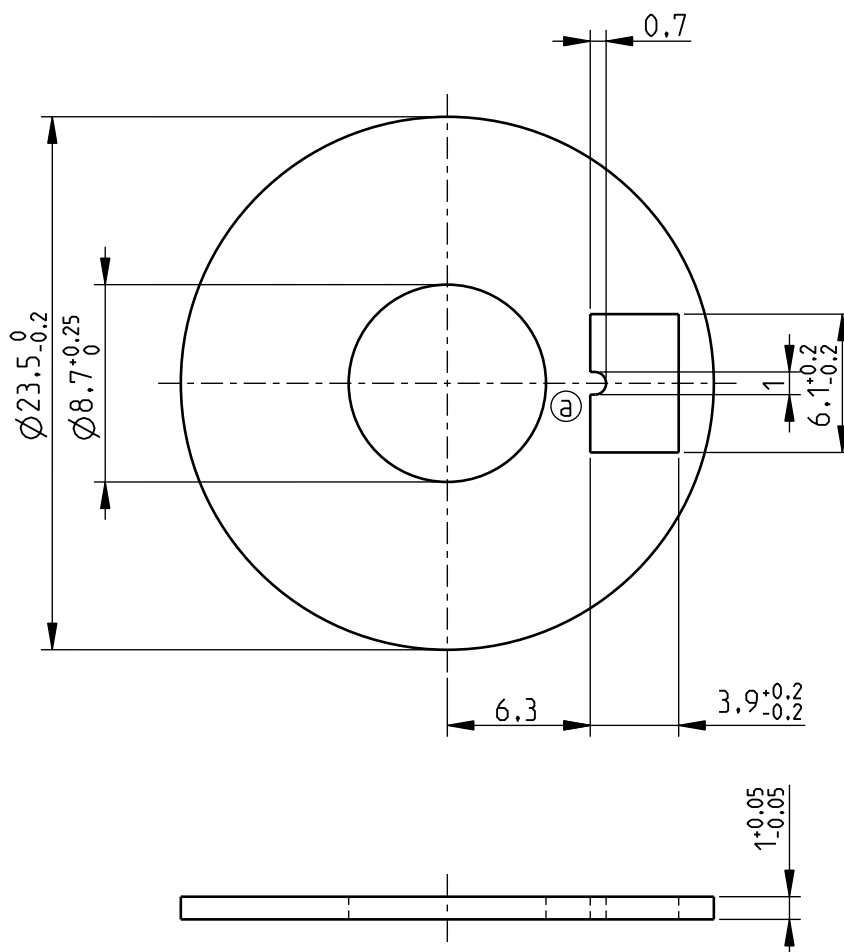
B

C

D

E

F



PRODUCT CODE	11 73 SKGT 87
LEGACY ALIAS	SXA 218 009/1
DOCUMENT CODE	11 AR 0029 IX
REVISION	A

Entformungsströgen zulässig

Freigegeben zur Fertigung der
Kommision: _____
am: _____
Konstrukteur: _____

Weitergabe sowie Vervielfältigung dieser Unterlage, Verwertung und Mitteilung ihres Inhalts nicht gestattet, soweit nicht ausdrücklich zugestanden. Zuwiderhandlungen verpflichten zu Schadenersatz. Alle Rechte für den Fall der Patenterteilung oder Gebrauchsmustereintragung vorbehalten.

parts\1_937\1_937_268_0.prt

CAD - Zeichnung

				Allgemeintoleranzen	Oberfläche	Werkstoff	Gewicht: 0.010 kg	
				DIN 7168-m	blank	iglidur G (Fa. IGUS)		
				Bearb.	Tag	Name	Bezeichnung	
				14 Jun05		Gallasch	Gleitscheibe f. Zahnrad	
				Gepr.			3:1	
				Norm			Maßstab	
				 knürr environments for electronics Knürr Electronics GmbH Outdoor Systems Raubaer Straße 1, 01623 Lommatzsch Tel. (+49)35241 56-0 Fax (+49)35241 56-252			Zeichnungs-Nr.	Blatt
							1.937.268.0	1/1
a	061/06	10.02.06	Gall	Verwendet in			Türen TECORAS II	
Ausgabe	Änderung	Tag	Name					