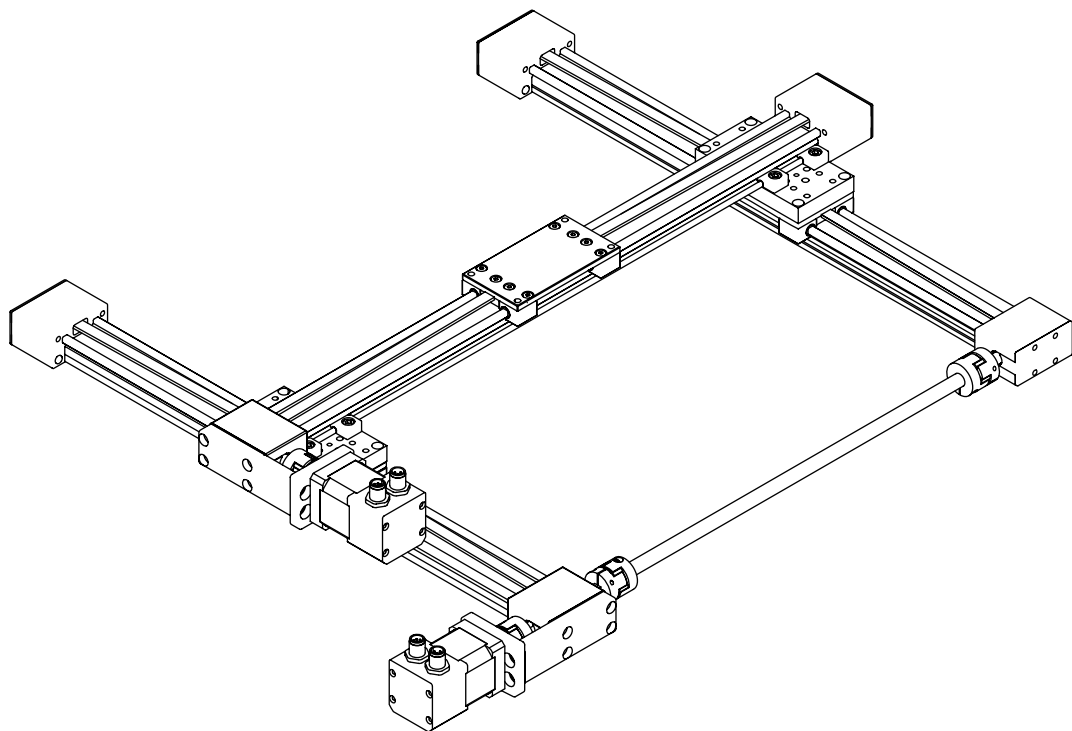


Technické údaje Technical Documentation

drylin®

# LINEÁRNÝ PORTÁL



Plochý portál

Flat gantry

# Technické údaje Technical Data

|   |             |                  |             |
|---|-------------|------------------|-------------|
| Presnosť polohovania Accuracy   |             | ± 0.5            | [mm]        |
| Pracovný priestor Working space                                       | DLE-FG-0001 | 300 x 300        | [mm]        |
|   | DLE-FG-0002 | 300 x 300        |             |
|   | DLE-FG-0003 | 500 x 500        |             |
|   | DLE-FG-0006 | 650 x 650        |             |
| Plochý portál vyrobený na mieru na dopyt Individual gantry on request | DLE-FG-XXXX | max. 3000 x 3000 | [mm]        |
| Max. nosnosť Max. payload   |             | max. 8           | [kg]        |
| Dynamika pri Dynamic with 500 [g]                                     |             | 5 - 20           | Úkonov/min* |
| Hmotnosť Mass   | DLE-FG-0001 | 4.2              | [kg]        |
|   | DLE-FG-0002 | 3.3              |             |
|   | DLE-FG-0003 | 5.2              |             |
|   | DLE-FG-0006 | 7.3              |             |

|  |   |                        |                     |
|--|---|------------------------|---------------------|
| pre integrovaný ovládací systém<br>for integrated control system | Max. rýchlosť Max. speed  | 1                      | [m/s]               |
|  | Max. zrýchlenie Max. acceleration   | 1                      | [m/s <sup>2</sup> ] |
|  | S alebo bez integrovaného riadenia **<br>With or without integrated control       |                        |                     |
|  | Dĺžka kabeláže s integrovaným riadením **<br>Cable length with integrated control | 10                     | [m]                 |
|  | Dĺžka kabeláže konzoly handheld (voliteľné) **<br>Cable length handheld (option)  | 1.5                    | [m]                 |
|  | Napájanie Power supply  | 110 - 230 VAC, 50-60Hz |                     |

Max. nosnosť a presnosť vo vzťahu k polohe a rýchlosti.  
Neváhajte nás kontaktovať.  
Max. payload and accuracy in relation to position and speed.  
Please get in contact with us.

\*\* Integrovaný ovládací systém s rozvádzačom  
Integrated control system with switch cabinet



\*\* Integrovaný ovládací systém ako verzia na DIN lištu  
Integrated control system as DIN rail version



Viac informácií o riadiacich systémoch  
nájdete na:

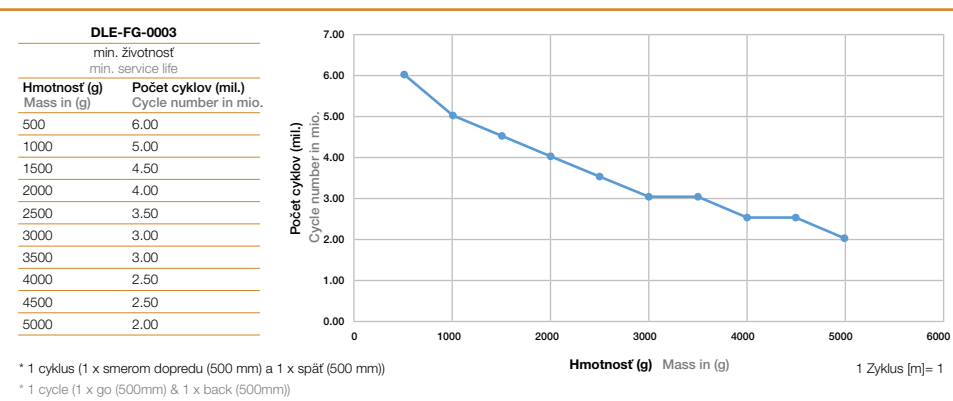
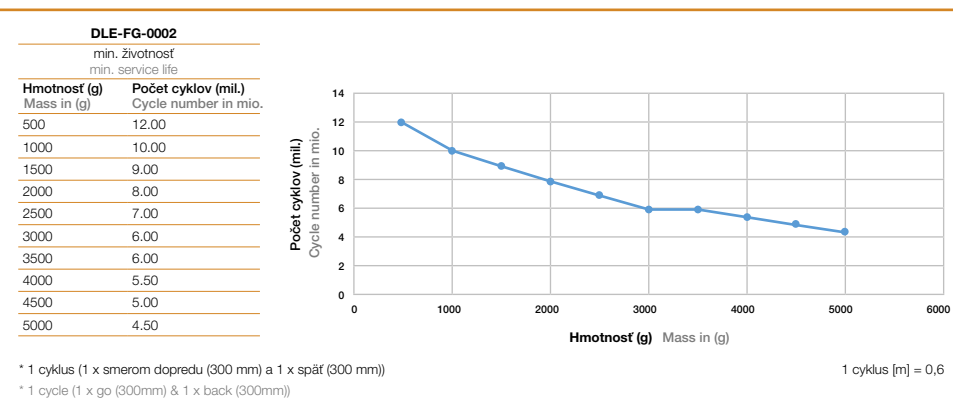
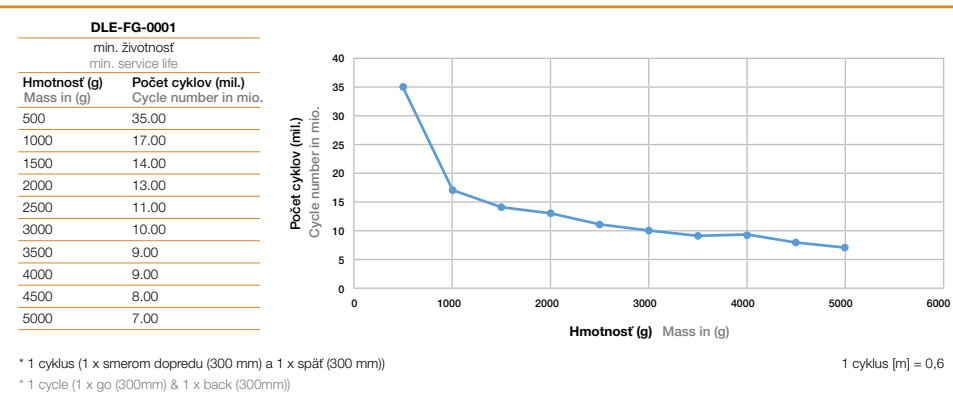
[www.igus.sk/robolink/control-systems](http://www.igus.sk/robolink/control-systems)

More information about control systems at:  
[www.igus.eu/robolink/robot-control-system](http://www.igus.eu/robolink/robot-control-system)

\* Definícia úkonu Definition pic



# Grafy Graphs



# Príslušenstvo Accessories

BUY

|                                      |   |
|--------------------------------------|---|
| <b>Položka</b><br><b>Part number</b> | Ovládanie robota igus®<br>(Zakúpte si riadiaci systém pripravený na použitie<br>Buy your ready to use control system)   |
| <b>Popis</b><br><b>Description</b>   | igus® Robot Control, intuitívny systém riadenia a programovania s interaktívnym 3D používateľským rozhraním, možnosť bezplatného testovania so softvérom igus® Robot Control, softvér ponúka rôzne programovacie príkazy ako Joint, Linear, If-Then-Else, DigitalOut, Matrix, Variables, ..., jedno riadiace rozhranie ovláda všetky roboty igus®: lineárne roboty, delta roboty, kĺbové roboty, roboty SCARA, jednotlivé osi a AGV, väčší výkon a kratšie reakčné doby vďaka 48V prevádzke, predkonfigurované balíky ROS, rozhranie Labview, rozhrania pre kamery, digitálne I/O, rozhrania PLC ako Modbus TCP/IP & CRI<br>igus® Robot Control, intuitive control and programming environment with interactive 3D user interface, test before invest with free igus® Robot Control Software, programming commands like Joint, Linear, If-Then-Else, DigitalOut, Matrix, Variables, ..., one control for all igus® robots: gantry robots, delta robots, articulated arms, scara robots, single axes and AGVs, more power and improved reaction times through 48V operation, preconfigured ROS packages, Labview interface, camera interfaces, digital I/Os, PLC interfaces like Modbus TCP/IP & CRI interface |



SK: <https://www.igus.sk/info/robot-control-system>  
EN: <https://www.igus.eu/info/robot-control-system>

BUILD

|                                      |   |
|--------------------------------------|---|
| <b>Položka</b><br><b>Part number</b> | D1<br>(Zostavte si vlastnú riadiacu jednotku<br>Build your own control system)  |
| <b>Popis</b><br><b>Description</b>   | Riadiaca jednotka dryve D1, riadiaca jednotka motora pre jednoduchú parametrizáciu jednotlivých osí, portálových systémov alebo delta robotov, bez nutnosti programovania alebo inštalácie aplikácií; nastavovanie parametrov cez PC, tablet alebo smartfón. Vhodná pre krokové (ST) motory, DC a EC motory až do 21A a 48V DC; digitálne vstupy a výstupy; analógové vstupy; CANopen; Modbus TCP pre pripojenie k nadradenému systému akým sú Siemens alebo Beckhoff.<br>Dryve motor controller D1, a motor controller for automation tasks without programming, simple parameterisation for single axes, linear, flat and room linear robots and Delta robots, no software installation or app needed, use with PC, tablet or smart phone. Stepper (ST), DC and EC motors with up to 21A peak currents and 48V DC, digital inputs/outputs, analogue inputs, CANopen, Modbus TCP for connection to master control systems such as Siemens or Beckhoff. |



Viac informácií o Dryve D1 nájdete na:

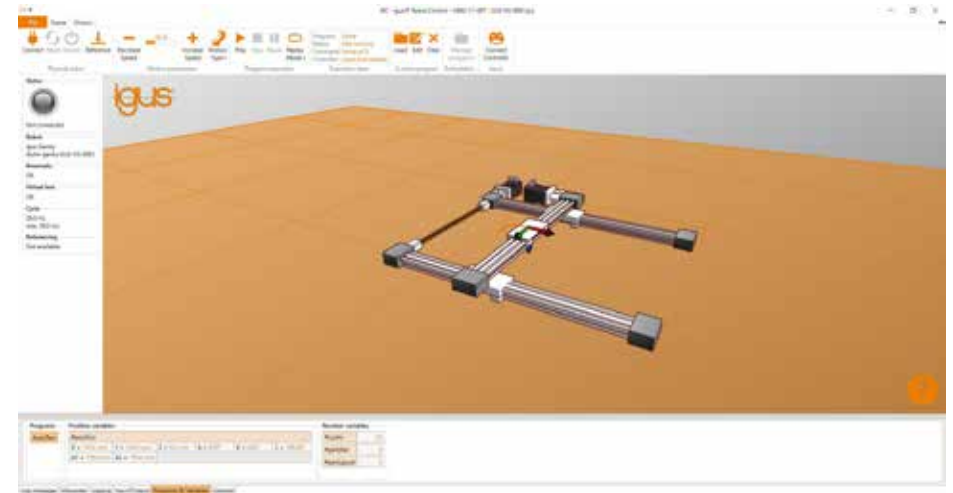
<https://www.igus.sk/info/motor-control-system-drylin-e>  
<https://www.igus.sk/info/motor-control-system-drylin-e-software>

More Information about Dryve D1 at:

<https://www.igus.eu/info/motor-control-system-drylin-e>  
<https://www.igus.eu/info/motor-control-system-drylin-e-software>

# Príslušenstvo Accessories

## Bezplatný softvér pre ovládanie robotov igus® Free Software for igus robot control



### ...prehľad ...at a glance

- Jednoduché prepojenie medzi robotom a riadiacou jednotkou  
Simple connection between robot and controller
- Digitálne dvojča umožňuje priame vykonávanie a overovanie pohybových sekvencií  
Digital Twin enables direct execution and checking of the motion sequences
- Konfigurácia rozhrania kamery je možná priamo cez ovládanie a softvér  
Camera interface configuration directly via control system and software possible
- Programovanie lineárnych portálov drylin®  
Programming of drylin® linear robots
- Bezplatný softvér umožňujúci testovanie bez rizika  
Free software enables risk-free testing

### Systémové požiadavky System requirements

- Počítač s operačným systémom Windows 10 PC with Windows 10 operating system
- Voľný USB 2.0 port, Ethernetový port Free USB 2.0 port, Ethernet port
- 500 MB úložného priestoru 500 MB storage space

Viac informácií na:

<https://www.igus.sk/info/robot-software>

More Information at:

<https://www.igus.eu/info/robot-software>

## Príslušenstvo Accessories

### Káble Cables

Motorové, inicializačné a snímacie/enkóderové káble Motor, ini and encoder cables

Pri použití igus® Robot Control sú všetky potrebné káble súčasťou balenia.  
If you use the igus® robot control, all necessary cables are included

#### ...prehľad ...at a glance

- Vhodné do energetických reťazí Suitable for energy chains
- Tienené a odolné voči olejom Shielded and oil-resistant
- Priame a uhlové konektory Straight and angled connectors

#### ...silové káble ...motor cables



| Č. dielu<br>Part No. | Ø     | Plášť<br>Jacket | Typ<br>Type | Dĺžka<br>Length | Konektor<br>Connector |
|----------------------|-------|-----------------|-------------|-----------------|-----------------------|
| DLE904121451-3       | 5.5mm | TPE             | CF9-CF.INI  | 3m              | Priamy straight       |
| DLE904121451-5       | 5.5mm | TPE             | CF9-CF.INI  | 5m              | Priamy straight       |
| DLE904121451-10      | 5.5mm | TPE             | CF9-CF.INI  | 10m             | Priamy straight       |
| DLE904121452-3       | 5.5mm | TPE             | CF9-CF.INI  | 3m              | Uhlový angled         |
| DLE904121452-5       | 5.5mm | TPE             | CF9-CF.INI  | 5m              | Uhlový angled         |
| DLE904121452-10      | 5.5mm | TPE             | CF9-CF.INI  | 10m             | Uhlový angled         |

#### ...inicializačné, INI káble (brzdové) ...INI cables (brake)



| Č. dielu<br>Part No. | Ø     | Plášť<br>Jacket | Typ<br>Type | Dĺžka<br>Length | Konektor<br>Connector |
|----------------------|-------|-----------------|-------------|-----------------|-----------------------|
| DLE904121453-3       | 4.5mm | TPE             | CF9-CF.INI  | 3m              | Priamy straight       |
| DLE904121453-5       | 4.5mm | TPE             | CF9-CF.INI  | 5m              | Priamy straight       |
| DLE904121453-10      | 4.5mm | TPE             | CF9-CF.INI  | 10m             | Priamy straight       |
| DLE904121454-3       | 4.5mm | TPE             | CF9-CF.INI  | 3m              | Uhlový angled         |
| DLE904121454-5       | 4.5mm | TPE             | CF9-CF.INI  | 5m              | Uhlový angled         |
| DLE904121454-10      | 4.5mm | TPE             | CF9-CF.INI  | 10m             | Uhlový angled         |

#### ...snímacie/enkóderové káble Encoder cables



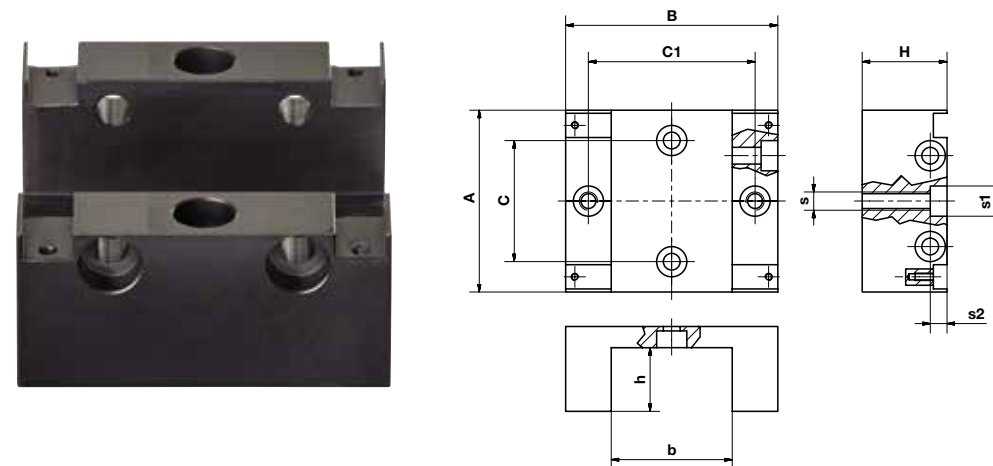
| Č. dielu<br>Part No. | Ø   | Plášť<br>Jacket | Typ<br>Type | Dĺžka<br>Length | Konektor<br>Connector |
|----------------------|-----|-----------------|-------------|-----------------|-----------------------|
| DLE904121455-3       | 7mm | PVC             | CF240       | 3m              | Priamy straight       |
| DLE904121455-5       | 7mm | PVC             | CF240       | 5m              | Priamy straight       |
| DLE904121455-10      | 7mm | PVC             | CF240       | 10m             | Priamy straight       |
| DLE904121456-3       | 7mm | PVC             | CF240       | 3m              | Uhlový angled         |
| DLE904121456-5       | 7mm | PVC             | CF240       | 5m              | Uhlový angled         |
| DLE904121456-10      | 7mm | PVC             | CF240       | 10m             | Uhlový angled         |

Viac informácií na:  
<https://www.igus.de/drylinE-FAQ>

More Information at:  
<https://www.igus.eu/drylinE-FAQ>

## Príslušenstvo Accessories

### Montážny podstavec pre lineárne jednotky ZLW Mounting bracket for ZLW toothed belt axis



#### Na montáž osi s ozubeným remeňom drylin® ZLW

For mounting drylin® ZLW toothed belt axis

- Vhodná pre veľkosti drylin® WSX/SAW(C)/ZLW: 0630/1040/1080/1660  
Available for drylin® WSX/SAW©/ZLW sizes 0630/1040/1080/1660
- Materiál: eloxovaný hliník Material: anodised aluminium
- Možnosti uchytenia: T-drážková lišta, lineárna os/snímače  
Connection options: T-slot profile, linear axis/initiators
- Voľne umiestniteľná Freely positionable
- Rýchla montáž bez potreby vŕtania Quick assembly without drilling
- Vrátane blokov a skrutiek na montáž  
Including blocks and screws for mounting

| Č. dielu<br>Part No. | Vodiaci profil<br>Rail profile | Pohon skrutkou<br>Linear module | Pohon ozubeným remeňom<br>Toothed belt axis |
|----------------------|--------------------------------|---------------------------------|---|
| AK-0037              | WSX-06-30                      | SAW(C)-0630                     | ZLW-0630                                    |
| AK-0038              | WSX-10-40                      | SAW(C)-1040                     | ZLW-1040                                    |
| AK-0039              | WSX-10-80                      | SAW-1080                        | ZLW-1080                                    |
| AK-0040              | WSX-16-60                      | SAW-1660                        | ZLW-1660                                    |

| Č. dielu<br>Part No. | A  | B   | H  | h  | b  | C  | C1 | s  | s1  | s2  |
|----------------------|----|-----|----|----|----|----|----|----|-----|-----|
| AK-0037              | 60 | 70  | 20 | 12 | 30 | 40 | 50 | M6 | Ø10 | 5.5 |
| AK-0038              | 60 | 70  | 28 | 21 | 40 | 40 | 55 | M6 | Ø10 | 5.5 |
| AK-0039              | 60 | 104 | 28 | 21 | 74 | 40 | 90 | M6 | Ø10 | 5.5 |
| AK-0040              | 60 | 98  | 47 | 37 | 62 | 40 | 80 | M6 | Ø11 | 27  |

# Príslušenstvo Accessories

## Pravidlo 2:1 2:1 rule

Ak je vzdialenosť medzi bodom pôsobiacej pohonnej sily a pevnými ložiskami väčšia ako dvojnásobok rozstupu ložísk (pravidlo 2:1), statický koeficient trenia 0,25 môže spôsobiť zaseknutie vedenia.

Táto zásada platí bez ohľadu na hodnotu zafáženia alebo hnacej sily. Funkcia trenia sa vždy vzťahuje na pevné ložiská. Čím väčšia je vzdialenosť medzi pohonom a vodiacimi ložiskami, tým väčšie je opotrebovanie a potrebná hnacia sila pohonu.

Nedodržanie pravidla 2:1 pri používaní lineárnych klzných ložísk môže viesť k nerovnomernému pohybu alebo dokonca k zablokovaniu systému. Tieto problémy sa často dajú napraviť pomerne jednoduchými úpravami.

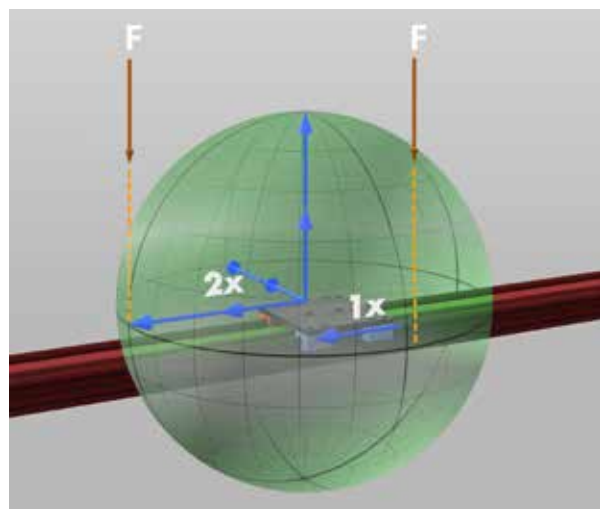
Ak máte akékoľvek otázky týkajúce sa návrhu a/alebo montáže, využite našu technickú podporu.

If the distance between the driving force point and the fixed bearings is more than twice the bearing spacing (2:1 rule), a static coefficient of friction of 0.25 can result in uneven movement.

This principle applies regardless of the value of the load or drive force. The friction function is always related to the fixed bearings. The greater the distance between the drive and guide bearings, the higher the required drive force.

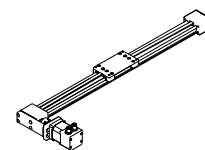
Failure to observe the 2:1 rule during the use of linear plain bearings can result in uneven motion or even system blockage. Such situations can often be remedied with relatively simple adjustments.

If you have any questions regarding design and/or assembly, please make use of our technical support.



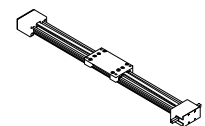
Plávajúce ložisko  
Floating bearing

Pevné ložisko  
Fixed bearing



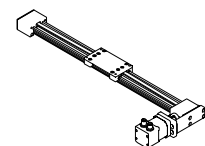
DLE-A-FG-0001-Y

1x



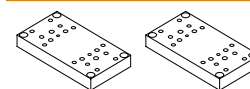
ZLW-0630-02-B-100-R-342

1x



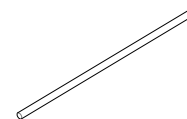
DLE-A-FG-0001-X

1x



AK-0011

2x



AWMP-10, 348 mm

1x



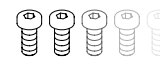
COU-AR-K-100-000-25-26-B-AAAB

2x



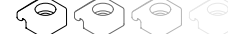
AK-0011

8x



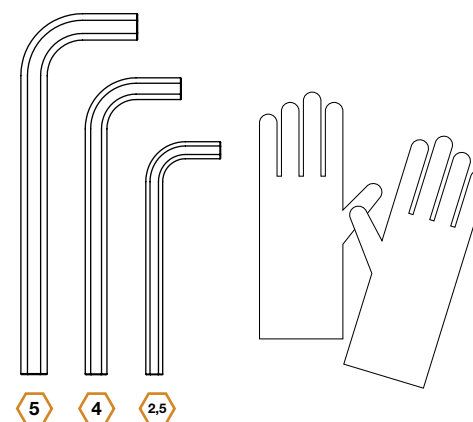
NOR-10531

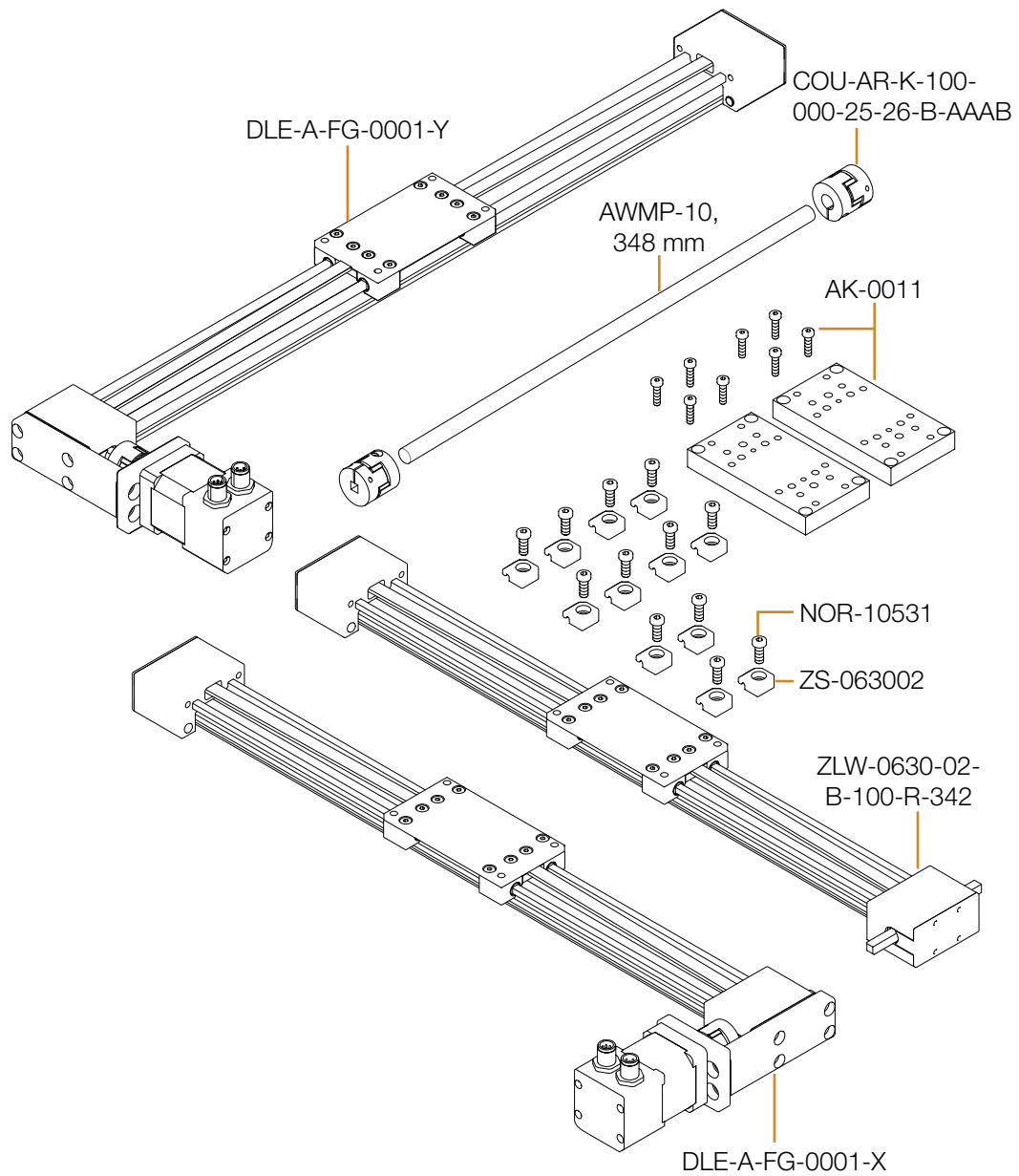
12x



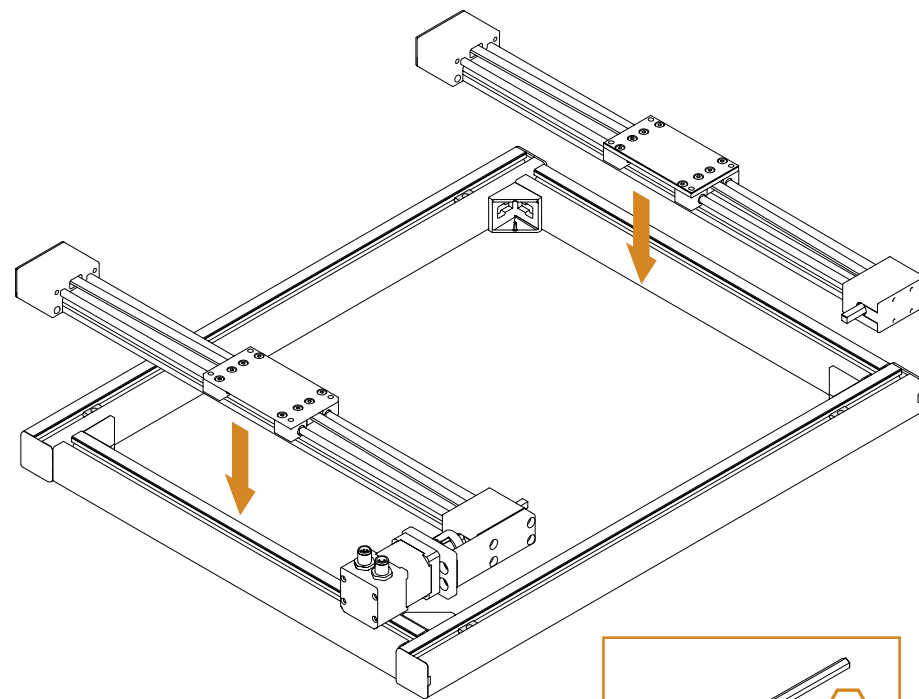
ZS-063002

12x

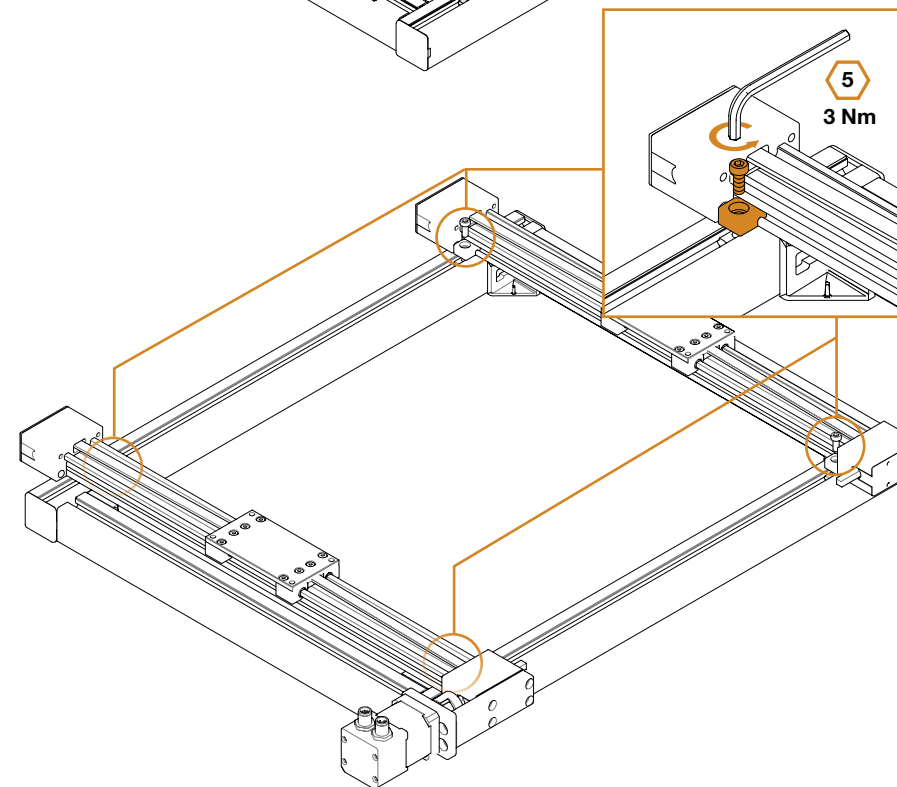




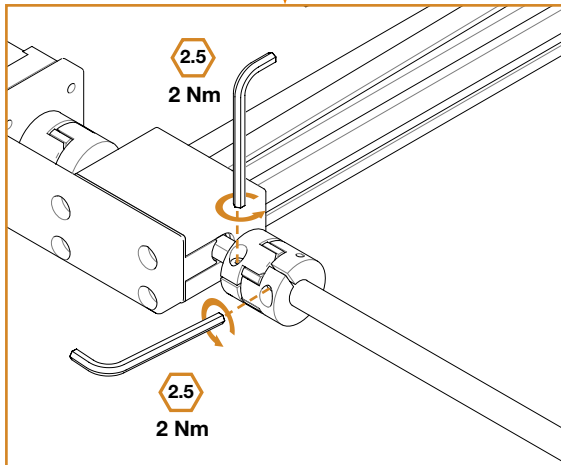
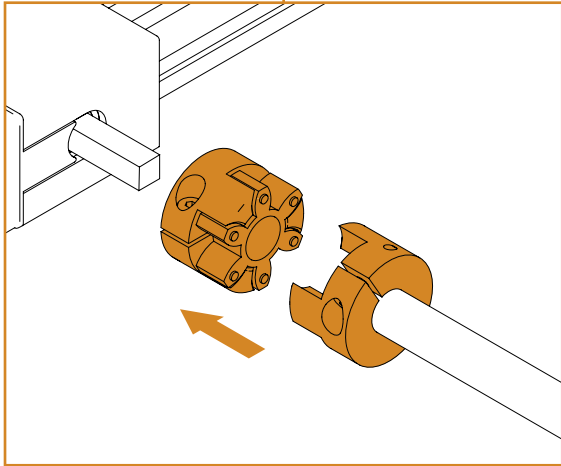
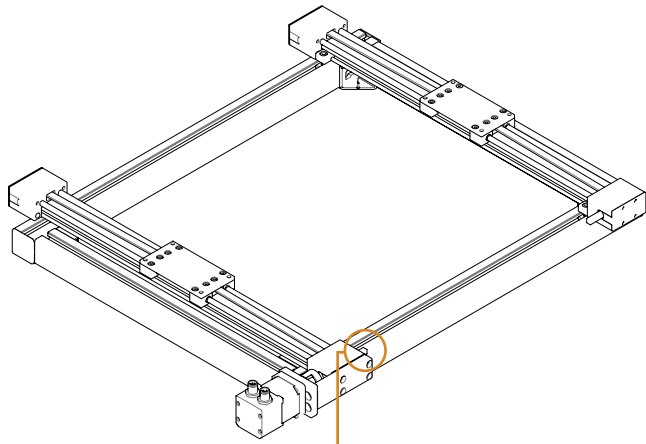
1



2

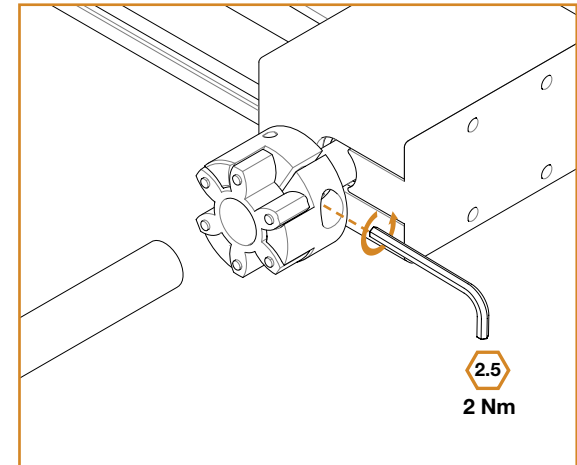
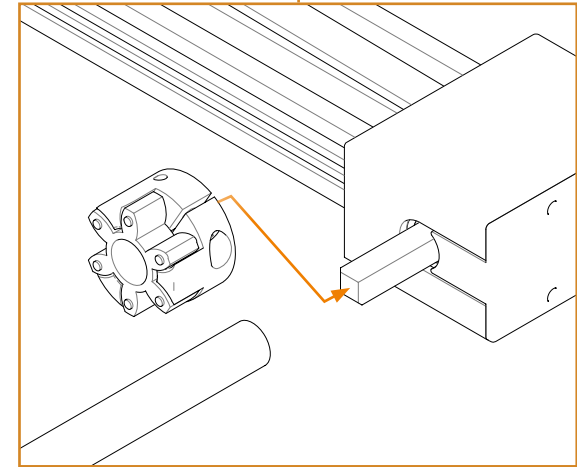
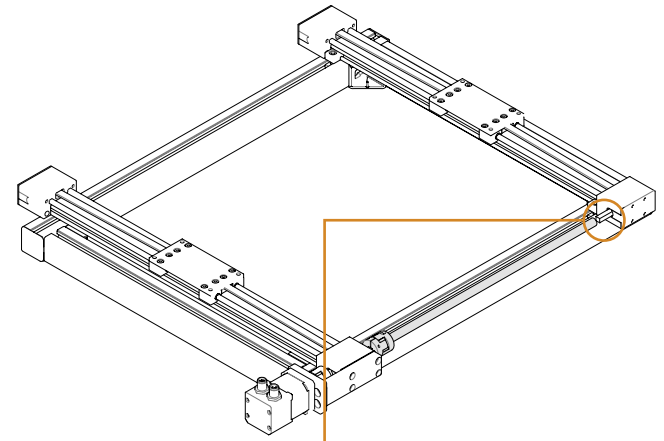


3



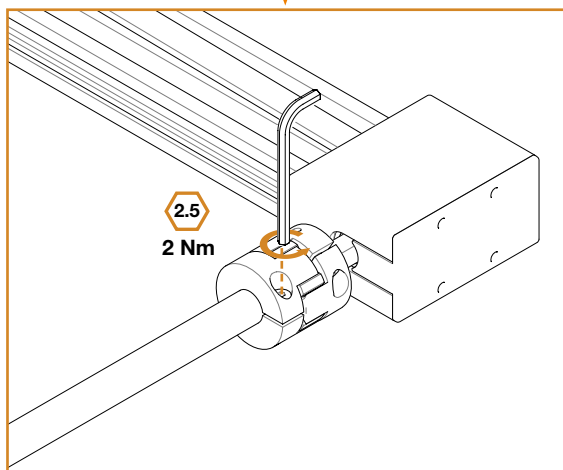
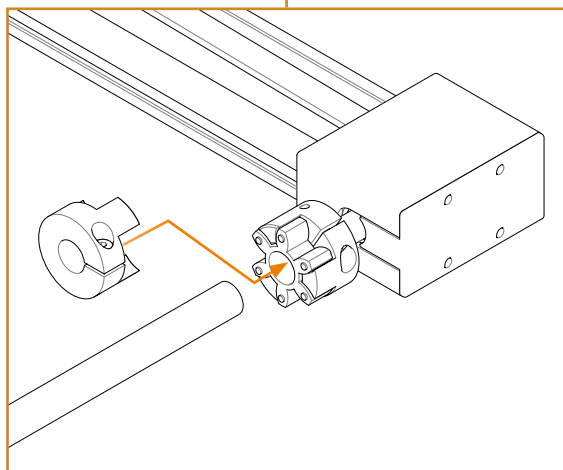
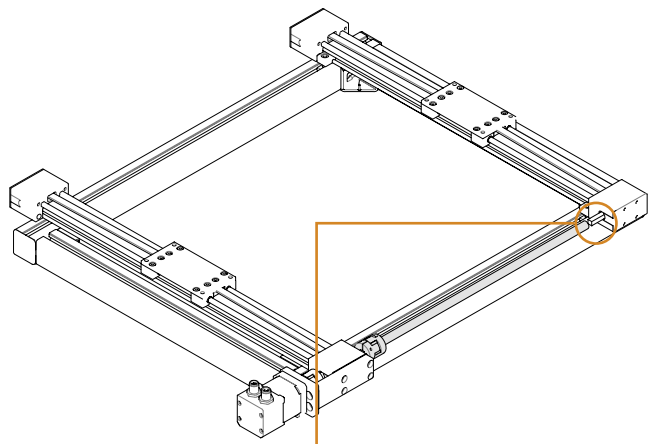
12

4



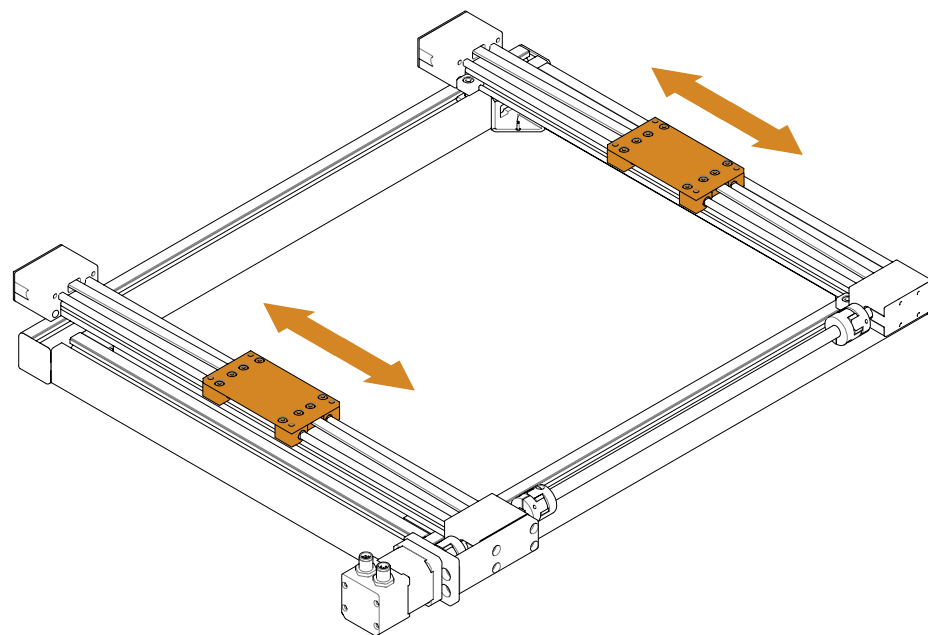
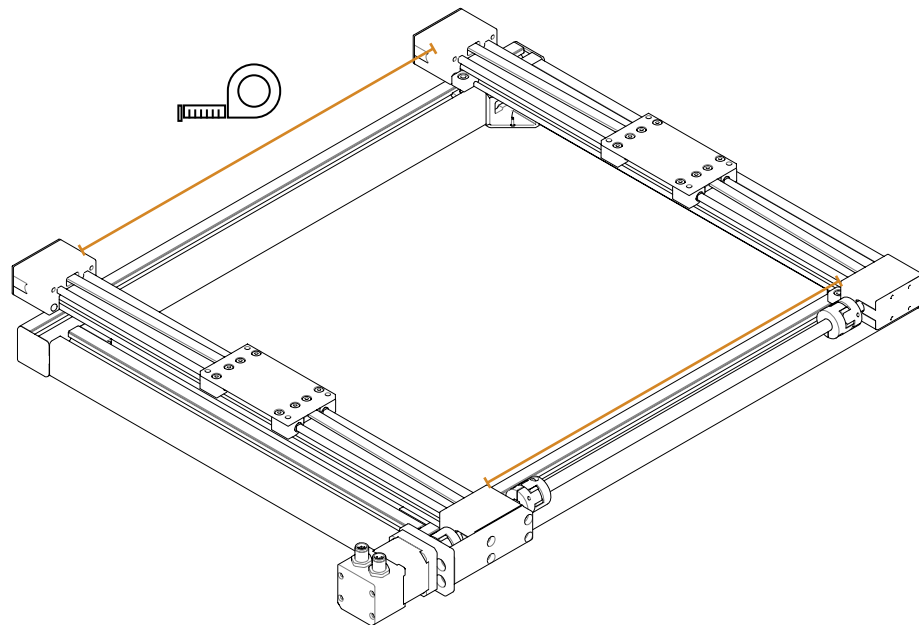
13

5

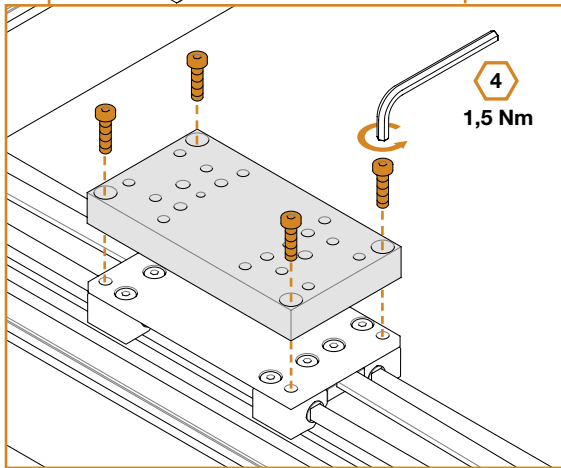
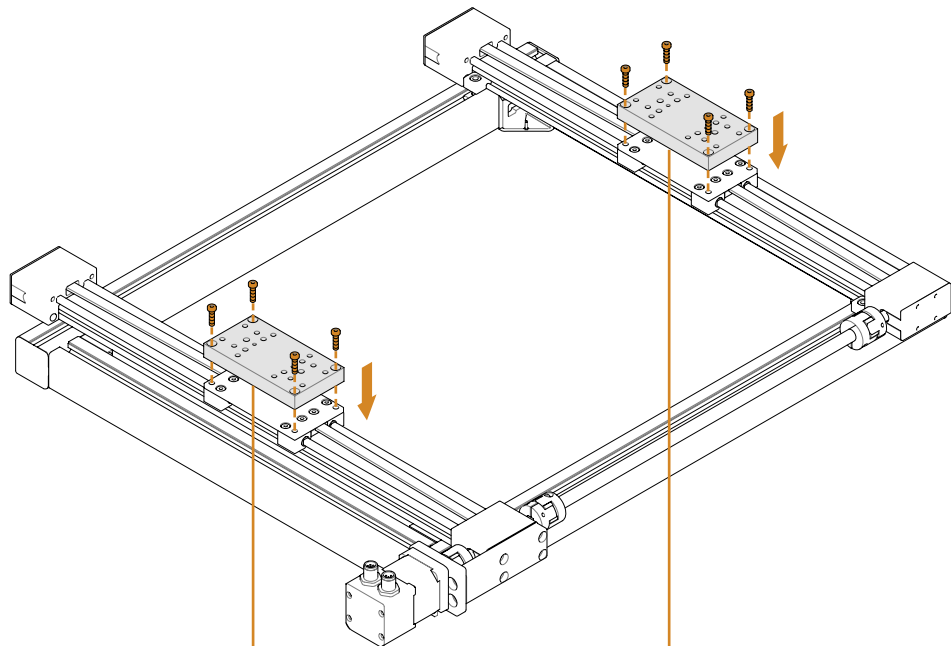


kontrola

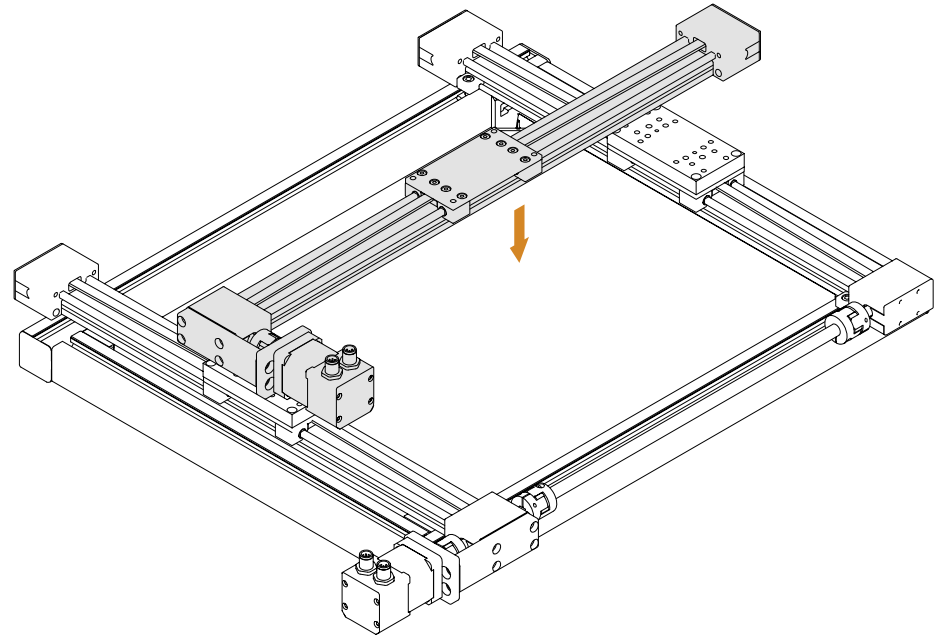
6



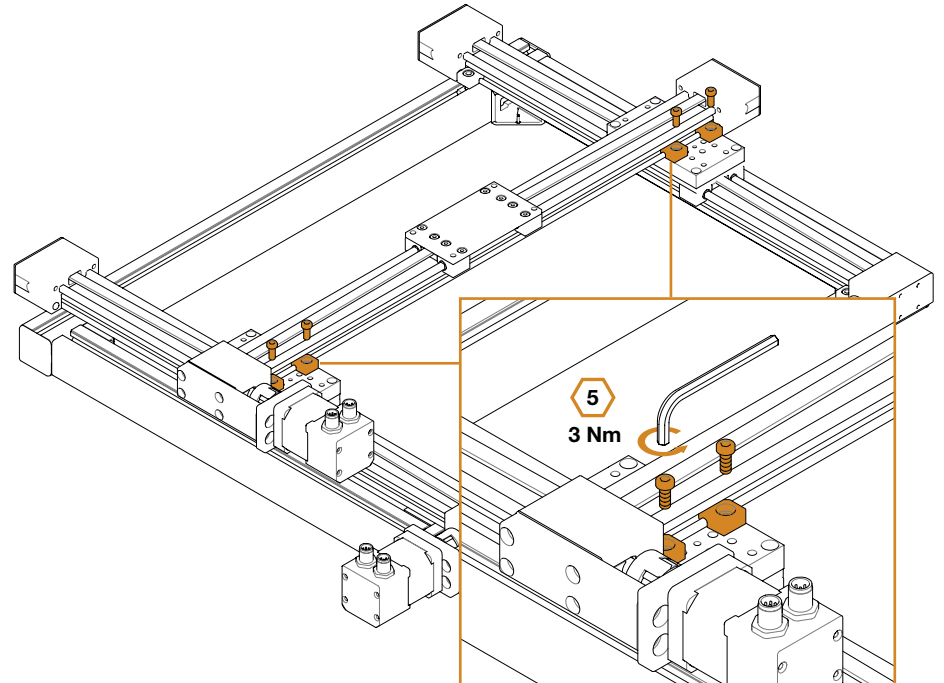
7



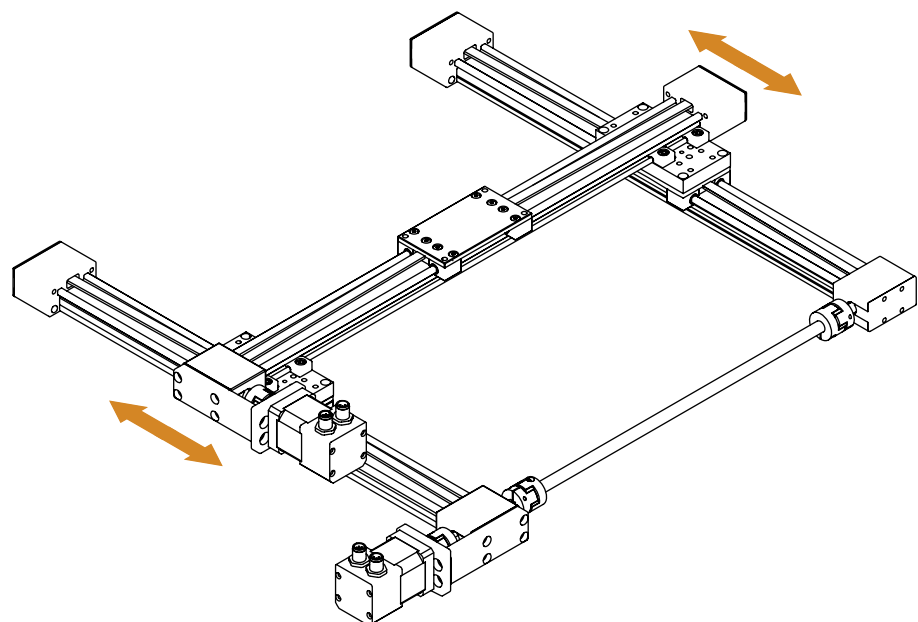
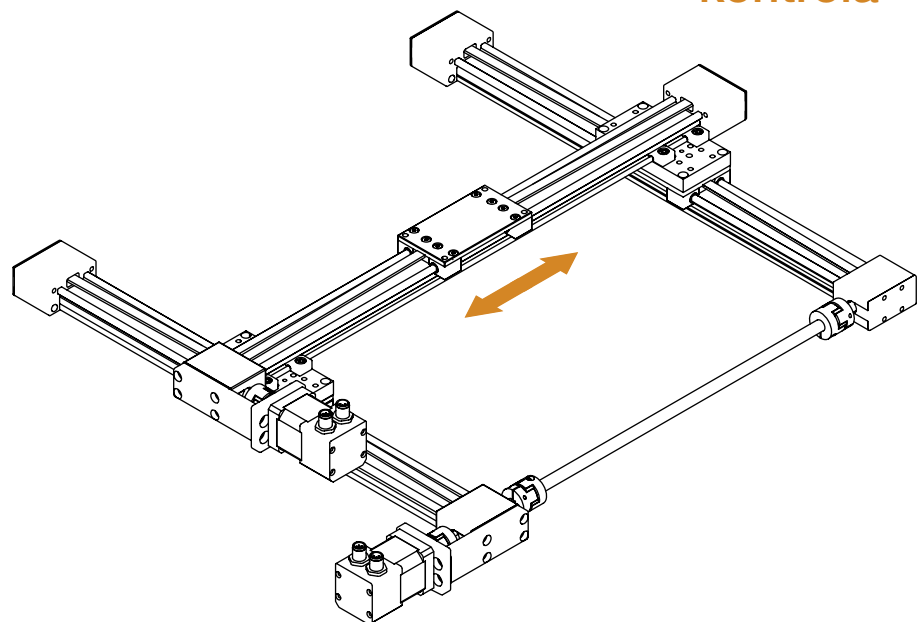
8



9



## kontrola

**Zrieknutie sa zodpovednosti**

Právne informácie: Informácie uvedené v tejto brožúre, a najmä technické údaje, sú založené na našich aktuálnych vedomostiach o opísaných produktoch k dátumu [11/2021]. Tieto informácie nepredstavujú právne záväznú záruku určitých vlastností alebo vhodnosti na konkrétny účel. Z dôvodu neustáleho technického zdokonaľovania si vyhradzuje právo kedykoľvek uskutočniť technické zmeny a vylepšenia produktov. Tlačové chyby vyhradené. Naše ponuky sú určené iba obchodníkom/predajcom. Uvedené dodacie lehoty zodpovedajú času do odoslania tovaru a cena nezahŕňa dopravné náklady. Odporúčame, aby ste si vhodnosť produktu na konkrétny účel vždy overili praktickou skúškou. Využite, prosím, naše poradenstvo.

**Autorské práva**

Články a ilustrácie publikované v tejto brožúre sú chránené autorským právom. Akékoľvek použitie, ktoré nie je povolené autorským zákonom, si vyžaduje predchádzajúci písomný súhlas spoločnosti igus® GmbH. To sa týka najmä kopírovania, úpravy, prekladu, uloženia, spracovania a reprodukcie obsahu v iných (elektronických) médiách, v databázach a systémoch.“

Názvy "igus", "Apiro", "CFRIP", "chainflex", "conprotect", "CTD", "drygear", "drylin", "dryspin", "drytech", "easy chain", "e-chain", "e-chain systems", "e-ketten", "e-kettensysteme", "e-loop", "e-spool", "e-skin", "flizz", "ibow", "igear", "iglidur", "igubal", "kineKIT", "manus", "motion plastics", "pikchain", "plastics for longer life", "print2mold", "readycable", "readychain", "ReBeL", "robolink", "speedigus", "tribofilament", "triflex", "xirodur" and "xiros" sú chránené ochrannými známkami v Spolkovej republike Nemecko a prípadne aj na medzinárodnej úrovni.

**Disclaimer**

Legal information: The information in this brochure, and the technical data in particular, is based on our current knowledge of the products described as of [11/2021]. The information in this brochure does not constitute a legally binding assurance of certain properties or suitability for a specific purpose. Due to constant technical refinement, we reserve the right to make technical changes to products at any time. Subject to printing errors. Our offers are directed to traders/resellers only. The delivery times indicated correspond to the time until the goods are dispatched, and transport costs are not included in the price. We recommend that you always check the suitability of the products for a particular purpose in a practical trial. Contact us for advice.

**Copyright**

The articles and illustrations published in this brochure are protected by copyright. Any use not permitted by copyright law requires prior written consent from igus® GmbH. This specifically includes copying, editing, translation, storage, processing, and reproduction of content in other (electronic) media, databases, and systems.

The terms "igus", "Apiro", "CFRIP", "chainflex", "conprotect", "CTD", "drygear", "drylin", "dryspin", "drytech", "easy chain", "e-chain", "e-chain systems", "e-ketten", "e-kettensysteme", "e-loop", "e-spool", "e-skin", "flizz", "ibow", "igear", "iglidur", "igubal", "kineKIT", "manus", "motion plastics", "pikchain", "plastics for longer life", "print2mold", "readycable", "readychain", "ReBeL", "robolink", "speedigus", "tribofilament", "triflex", "xirodur" and "xiros" are protected by trademark laws in the Federal Republic of Germany and also internationally, where applicable.



**HENNLICH s.r.o.**  
**Košťany nad Turcom 543**  
**038 41 Košťany nad Turcom**  
**Mobil: 0903 908 892**  
**lintech@hennlich.sk**  
**www.hennlich.sk**



**igus® GmbH**  
**Spicher Str. 1a**  
**51147 Cologne, Germany**  
**Tel. +49 2203 9649-145**  
**Fax +49 2203 9649-334**  
**info@igus.de**  
**www.igus.sk**

**© igus® GmbH**

Vydané spoločnosťou igus® GmbH, Nemecko  
Published by igus® GmbH, Germany  
MAT0074887.52 Vydanie 08/2022 Issue 08/2022  
Podlieha technickým zmenám  
Subject to technical alterations