

# Stoßdämpfer · Shock Absorbers · Tlumiče nárazu



## GB

### Enlarged Piston

Max. +400% Energy

Max. -50% Costs / Nm

### ProSurf

Long-life surface protection (p. 6)

### Extended Life Time

Nitrated guidance system

Piston: hardened,

Titanium aluminium nitride

Special seals + oils

Integrated End Stop

Temperature

-20°C - +80°C

Option: -50°C - +60°C / 0°C - +120°C

Special models

Stainless steel (Page 62,63)

Pressure chambers up to 7 bar

USDA-H1-compliant for food industry

## D

### Vergrößerter Kolben

Max. +400% Energie

Max. -50% Kosten / Nm

### ProSurf

Langlebiger Oberflächenschutz (S. 6)

### Lange Lebensdauer

Gehärtetes Führungslager

Kolben: gehärtet, Titanaluminiumnitrid

Spezialdichtungen + Öle

Integrierter Festanschlag

Temperaturbereich

-20°C - +80°C

Optional: -50°C - +60°C / 0°C - +120°C

Sonderausführungen

Edelstahl (Seite 62,63)

Druckraum bis 7 bar

Lebensmittelindustrie nach USDA-H1

## CZ

### Zvětšený píst

Max. +400% Energie

Až -50% Nákladů / Nm

### ProSurf

Odolná povrchová ochrana (s. 6)

### Dlouhá životnost

Kalené vodící pouzdro

Píst: kalený, hliníko-titanový povlak

Speciální těsnění + oleje

Integrovaný pevný doraz

Rozsah teplot

-20°C - +80°C

opce: -50°C - +60°C / 0°C - +120°C

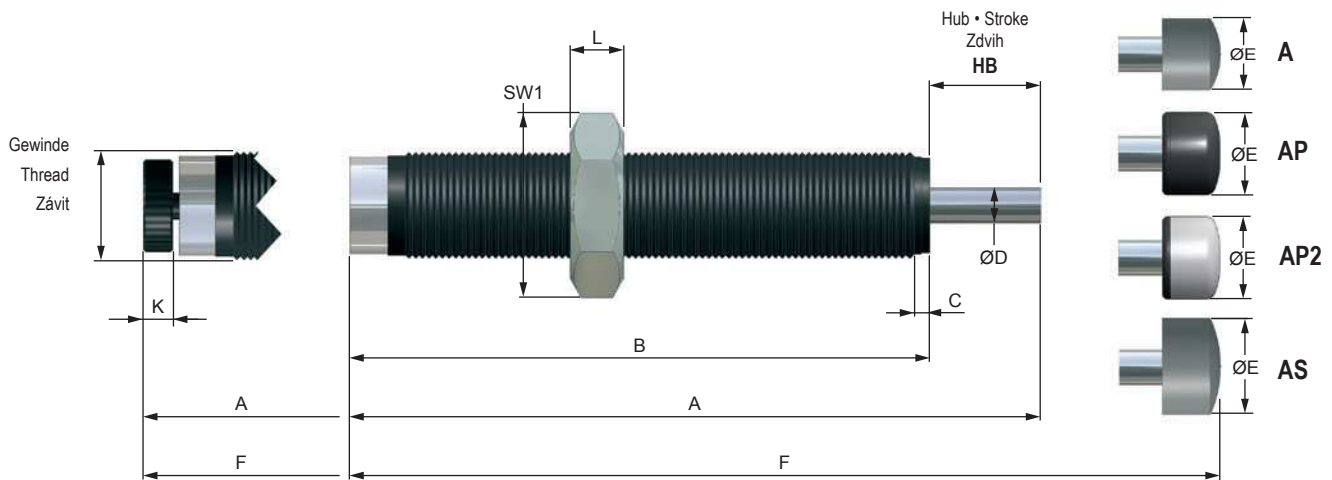
Speciální provedení

Nerezová ocel (strana 62,63)

Tlak okolního prostředí do 7 barů

USDA-H1 pro potravinářský průmysl

Anschlagkappe\* • Stop cap\*  
Dorazová hlavice\*



\*A: Kunststoff • Plastic • Plast / AP: Soft Touch / AS: Stahl • Steel • ocel

## ABMESSUNGEN - DIMENSIONS - ROZMĚRY

	GW	A	B	C	ø D	øE (A)	øE (AP / AP2)	øE (AS)	F (A)	F (AP / AP2)	F (AS)	L	SW1	K
		mm	mm	mm	mm	mm	mm	mm	mm	mm	mm	mm	mm	mm
WE-M 0,1	M 8 x 1	56,0	45,0	2,5	2,5	6	6,5	-	61,5	63,0	-	3	11	3,5
WS-M 0,1	M 8 x 1	51,0	44,0	2,5	2,5	6	6,5	-	57,0	58,0	-	3	11	-
WP-M 0,1	M 8 x 1	51,0	44,0	2,5	2,5	6	6,5	-	57,0	58,0	-	3	11	-
WE-M 0,15	M 10 x 1	62,0	48,5	2,5	3,0	6	8,5	8,5	68,5	68,5	68,5	3	13	3,5
WS-M 0,15	M 10 x 1	59,5	49,5	2,5	3,0	6	8,5	8,5	66,0	66,0	66,0	3	13	-
WP-M 0,15	M 10 x 1	59,5	49,5	2,5	3,0	6	8,5	8,5	66,0	66,0	66,0	3	13	-
WE-M 0,2	M 12 x 1	81,5	66,0	2,5	4,0	10	10,0	10	89,5	90,0	89,5	4	14	3,5
WS-M 0,2	M 12 x 1	77,0	65,0	2,5	4,0	10	10,0	10	85,0	86,0	85,0	4	14	-
WP-M 0,2	M 12 x 1	77,0	65,0	2,5	4,0	10	10,0	10	85,0	86,0	85,0	4	14	-

## LEISTUNGEN - PERFORMANCE - TECHNICKÉ PARAMETRY

	Hub - Stroke - Zdvih mm	Energieaufnahme - Energy absorption - Absorpce energie		Effektive Masse - Effective mass - Efektivní hmotnost			
		Constant load*		-1 (soft)	-2 (medium)	-3 (hard)	-4 (very hard)
		Nm/HB (max.)	Nm/h (max.)	min. - max.kg	min. - max.kg	min. - max.kg	min. - max.kg
WE-M 0,1	7	4	14.400	0,65 - 50	-	-	-
WS-M 0,1	7	4	14.400	0,65 - 2,0	1,3 - 5,5	1,7 - 50	-
WP-M 0,1	7	4	14.400	0,3 - 0,9	0,65 - 2,0	1,8 - 8	-
WE-M 0,15	10	15	24.000	1,0 - 500	-	-	-
WS-M 0,15	10	15	24.000	1,6 - 7,5	6,1 - 71	61 - 252	232 - 750
WP-M 0,15	10	15	24.000	1,0 - 2,2	2,0 - 7,5	6,1 - 71	-
WE-M 0,2	12	22	35.200	1,5 - 800	-	-	-
WS-M 0,2	12	22	35.200	2,0 - 11	10 - 107	104 - 360	343 - 1.100
WP-M 0,2	12	22	35.200	1,5 - 2,8	2 - 21	17 - 92	-

\*Dauerbelastung - Constant load - Trvalé zatížení

## D TECHNISCHE DATEN

Gewicht	0,1 : 10 g 0,15 : 20 g 0,2 : 36 g
Aufprallgeschwindigkeit	WE-M : 0,2 - 3,5 m/s WS-M : 0,2 - 5,0 m/s WP-M : 0,2 - 5,0 m/s
Rückholfederkraft	0,1 : 2,5 N/min - 6 N/max 0,15 : 3,6 N/min - 8 N/max 0,2 : 3,5 N/min - 7 N/max
Drehmoment: max. Kraft bei Benutzung der Schlüssel­flächen	0,1 : 2 Nm 0,15 : 6 Nm 0,2 : 10 Nm
Temperaturbereich	-20°C - +80°C optional: -50°C - +120°C
Gehäuse	ProSurf
Kolbenstange	Gehärteter rostfreier Stahl
RoHS konform	Richtlinie 2002/95/EG
Lieferumfang	1 Kontermutter



## GB SPECIFICATIONS

Weight	0,1 : 10 g 0,15 : 20 g 0,2 : 36 g
Impact Speed	WE-M : 0,2 - 3,5 m/s WS-M : 0,2 - 5,0 m/s WP-M : 0,2 - 5,0 m/s
Return spring force	0,1 : 2,5 N/min - 6 N/max 0,15 : 3,6 N/min - 8 N/max 0,2 : 3,5 N/min - 7 N/max
Torque: max. force by using the flats	0,1 : 2 Nm 0,15 : 6 Nm 0,2 : 10 Nm
Temperature	-20°C - +80°C option: -50°C - +120°C
Housing	ProSurf
Piston rod	Hardened stainless steel
RoHS compliant	Directive 2002/95/EC
Included	1 Lock nut

## CZ TECHNICKÉ ÚDAJE

Hmotnost	0,1 : 10 g 0,15 : 20 g 0,2 : 36 g
Nárazová rychlost	WE-M : 0,2 - 3,5 m/s WS-M : 0,2 - 5,0 m/s WP-M : 0,2 - 5,0 m/s
Síla vratné pružiny	0,1 : 2,5 N/min - 6 N/max 0,15 : 3,6 N/min - 8 N/max 0,2 : 3,5 N/min - 7 N/max
Kroučící moment: max síla při použití klíče	0,1 : 2 Nm 0,15 : 6 Nm 0,2 : 10 Nm
Rozsah teplot	-20°C - +80°C opce: -50°C - +120°C
Těleso	ProSurf
Pístnice	Kalená nerezová ocel
RoHS odpovídá	Smernice 2002/95/EC
Součást dodávky	1 Kontramatice