
**DOPORUČENÉ TECHNICKÉ PODMIENKY**

OBVODOVÁ RÝCHLOSŤ v max.	0,1 m/s
TEPLOTNÝ ROZSAH	-30 / +80 °C
MAXIMÁLNY TLAK	350 bar

**TOLERANCIE PRE ZÁSTAVBOVÉ PRIESTORY**

$\varnothing d_1$	f8
$\varnothing D_1$	H10
$L_1$	+ 0,3
$\varnothing D_2$	H8

**DRSNOSTI POVRCHU**

	$R_a$ $\mu\text{m}$	$R_t$ $\mu\text{m}$
KLZNÉ PLOCHY $\varnothing d_1$	0,1 - 0,4	4 max.
STATICKÉ PLOCHY $\varnothing D_1$	1,6 max.	10 max.
ČELNÉ PLOCHY $L_1$	3,2 max.	16 max.

**ZÁSTAVBOVÉ SKOSENIA A POLOMERY [mm]**

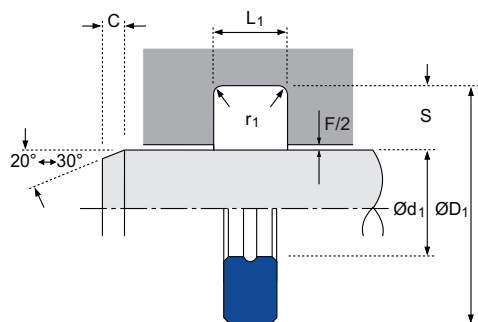
MIN. SKOSENIE	C	2,5
MAX. POLOMER	$r_1$	0,4

**POPIS**

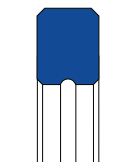
Rotačné tesnenie R 80 bolo vyvinuté špeciálne pre použitie v otočných prevádzačoch. Tesnenie sa vyrába z materiálu HYTHANE®. Jedná sa o plast odolný voči opotrebovaniu a voči veľkému zaťaženiu, ktorý zaisťuje jednoduchú montáž a dlhú životnosť tesnenia. Tento typ nie je určený pre utesňovanie trvalého rotačného pohybu, ale pre utesnenie prerušovaného kývavého pohybu.

**MÉDIA**

Tesnenie R 80 je vhodné pre použitie v minerálnych olejoch pri teplotách -30 °C až +80 °C. Odolnosť voči ďalším médiám je potrebné preskúšať pre jednotlivé prípady.



$\varnothing d_1$	$\varnothing D_1$	$L_1$	S	Číslo formy
80	90	5	5	4563000
90	100	5	5	4563100
100	110	5	5	4563200
125	135,4	5	5,2	4578800



#### MONTÁŽ

Typ R 80 je možné ľahko montovať do uzavretých drážok.

#### PRÍKLAD OBJEDNÁVKY:

R 80 - 90 x 100 x 5

