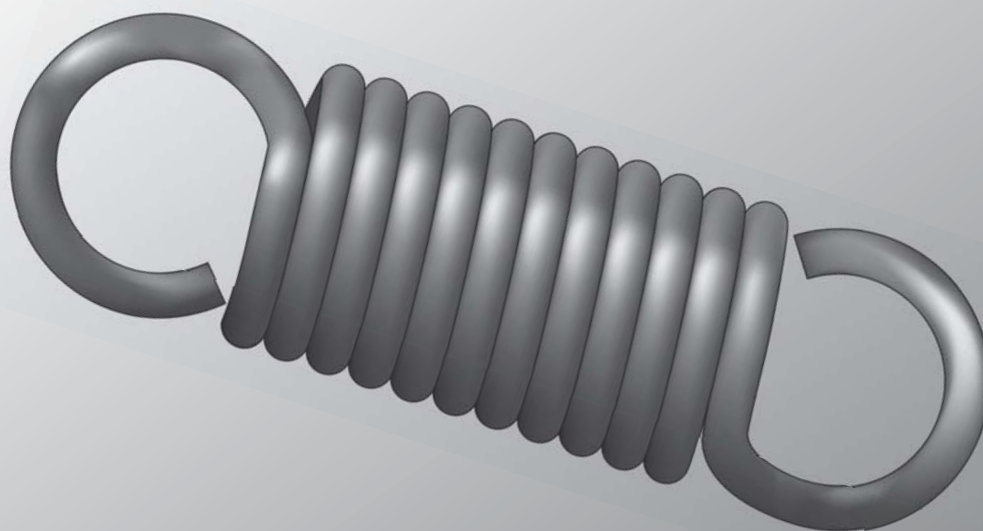
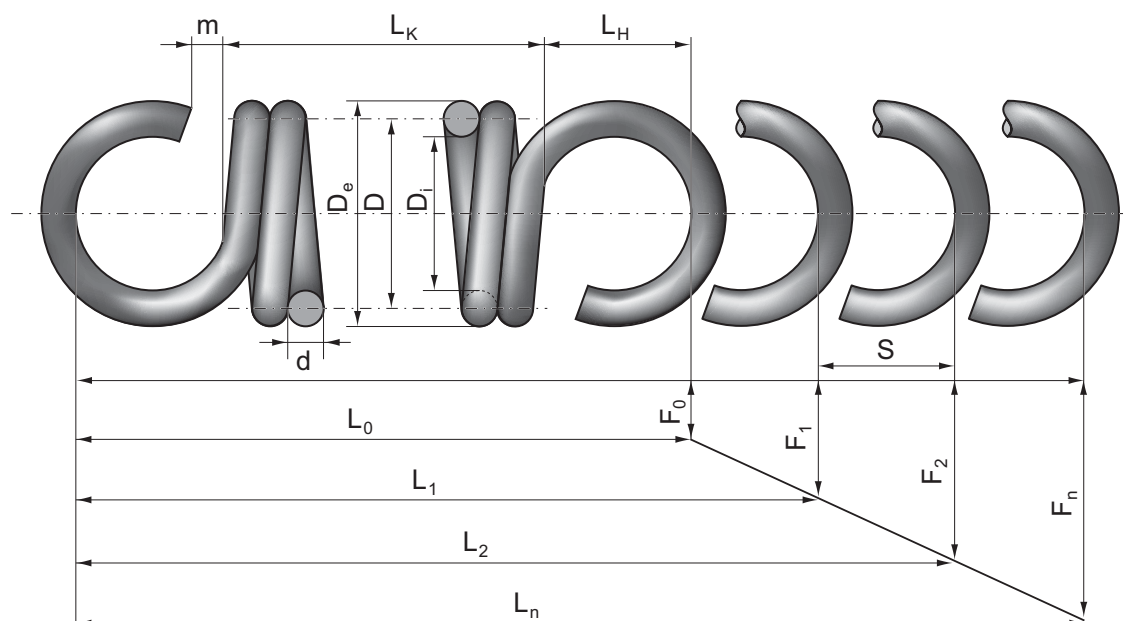


## ŤAŽNÉ PRUŽINY



- VIAC AKO 1.800 DRUHOV ŤAŽNÝCH PRUŽÍN
- PRIEMER DROTU  $d = 0,28 - 8,0$  mm





### Legenda

<b>d</b>	[mm]	priemer drôtu
<b>D</b>	[mm]	stredný priemer pružiny
<b>D<sub>0</sub></b>	[mm]	vonkajší priemer pružiny
<b>D<sub>i</sub></b>	[mm]	vnútorný priemer pružiny
<b>F</b>	[N]	sila vyvinutá pružinou
<b>F<sub>n</sub></b>	[N]	sila vyvinutá pružinou v stave plného zaťaženia pri L <sub>n</sub>
<b>L<sub>0</sub></b>	[mm]	dĺžka pružiny v stave voľnom
<b>L<sub>n</sub></b>	[mm]	dĺžka pružiny v stave plného zaťaženia, pri F <sub>n</sub>
<b>L<sub>K</sub></b>	[mm]	dĺžka závitovej časti pružiny
<b>L<sub>H</sub></b>	[mm]	výška závesného oka
<b>m</b>	[mm]	šírka rozvretia oka
<b>n</b>		počet činných závitov
<b>R</b>	[N/mm]	tuhosť pružiny
<b>s</b>	[mm]	rozťaženie pružiny
<b>s<sub>n</sub></b>	[mm]	stlačenie pružiny v stave plného zaťaženia, pri F <sub>n</sub>

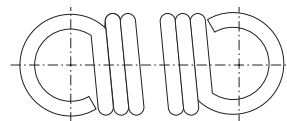
Tažné pružiny, uvedené v tomto katalógu, sa vyrábajú z drôtu kruhového prierezu s konštantným priemerom. Odpovedajú kvalitatívnym predpisom za stude tvárnených pružín podľa DIN 2097, stupeň 2

Pružiny majú pravé vinutie a sú štandardne ukončené nemeckými okami, ktoré sú otočené o 180°. Tieto oká sú uzavreté, tzn. že šírka rozovrenia oka  $m=0$ .

Štandardnými materiálmi skladových položiek sú pružinová oceľ (patentový drôt) podľa EN 10270-1 (DIN 17 223; 1.1200) a nerezová oceľ podľa EN 10270-3 (DIN 17 224; 1.4310).

V prípade, že si nevyberiete z nášho štandardného programu pružín, radi Vám ponúkame výrobu podľa Vašich požiadaviek, na základe výkresovej dokumentácie, vzorky alebo presných rozmerov.

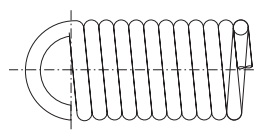
### Štandardné ukončenie katalógových ťažných pružín



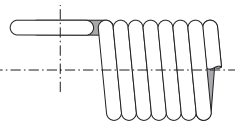
nemecké oko uzavreté 180°

Štandardné materiály skladových pružín	Číslo materiálu	Norma	G-modul Rm [N/mm <sup>2</sup> ]	Teplotná odolnosť [°C]	Použitie
Pružinový drôt - patent	1.1200	EN 10270-1 DIN 17 223-1	81 500 1 850	-60 +100	pružiny všetkých druhov
Pružinový drôt - nerez, V2A	1.4310	EN 10270-3 DIN 17 224	71 700 1 600	-150 +250	korózii odolný, vhodný do potravinárstva, ľahko magnetický
<b>Materiály na vyžiadanie (vid' tabuľka str. 1.0.2)</b>					

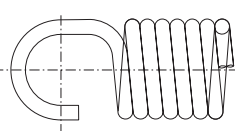
### Typy ôk a ich vzájomná poloha na požiadanie



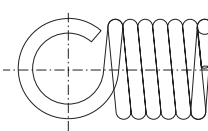
nemecké pol oko



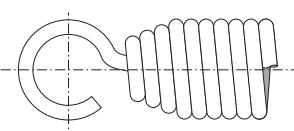
nevstredné oko



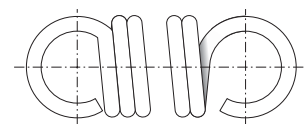
hákové oko



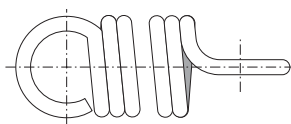
anglické oko



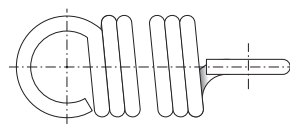
otočné oko zvinuté



0° n=...,0



90° n=...,25



270° n=...,75

Pre všetky Vaše dotazy k našim štandardným pružinám používajte prosím čísla tovaru, ktoré sú uvedené v tomto katalógu.

V prípade, že pre Vás nie je rozmer vhodný pošlite nám prosím výkresovú dokumentáciu, vzorku, alebo presné rozmery:

- d - priemer pružiny
- De - vonkajší priemer pružiny
- Lk - dĺžka závitovej časti pružiny
- Lo - dĺžka pružiny vo voľnom stave
- n - počet činných závitov

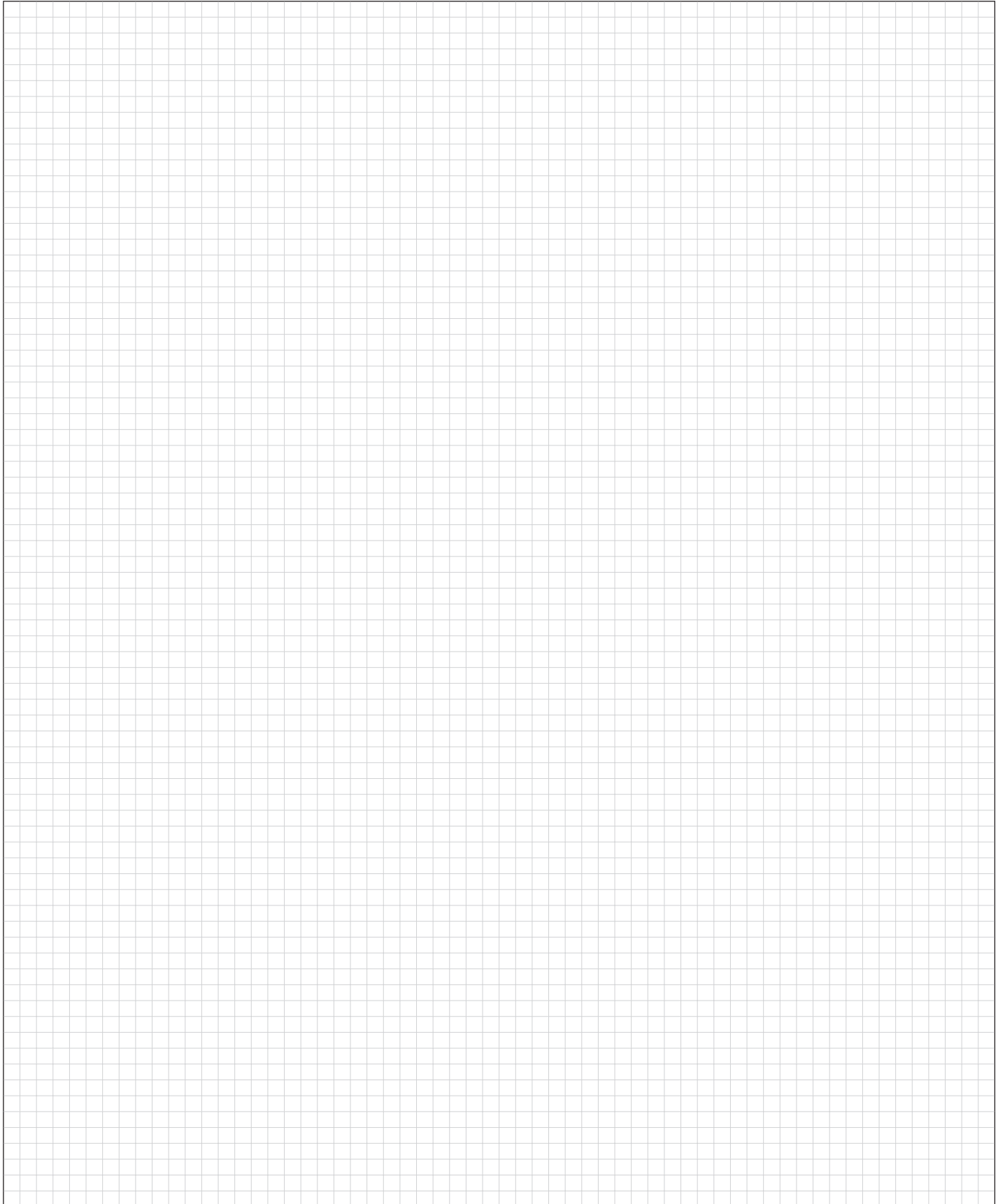
### Príklad:

Potrebujete ťažnú pružinu z pružinovej ocele. Priemer drôtu je 0,63 mm, vonkajší priemer je 4,4 mm a dĺžka pružiny pri voľnom stave je 70,5 mm. Nájdete vyhovujúcu pružinu v katalógu a nám pošlete číslo tovaru t.j. 07/1/5 + množstvo, ktoré chcete.

### **Kontaktuje nás:**

tel.: +421 02 50 20 25 15  
fax: +421 02 50 20 25 20  
e-mail: pruziny@hennlich.sk

Poznámky:



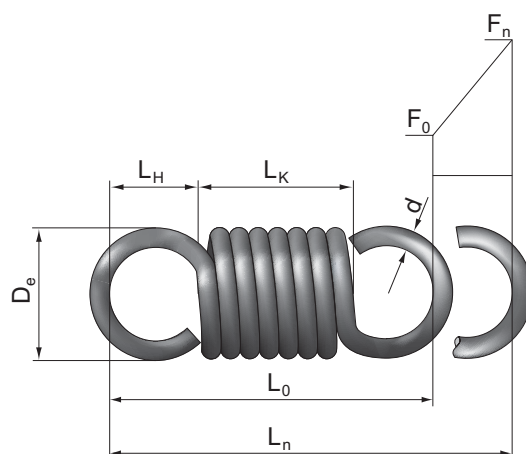
číslo 2.0.5

## d = 0,28 - 0,40 mm

HENNLICH INDUSTRIE TECHNIK, spol. s r. o.

d [mm]	D <sub>e</sub> [mm]	L <sub>o</sub> [mm]	L <sub>k</sub> [mm]	L <sub>n</sub> [mm]	R [N/mm]	L <sub>n</sub> [mm]	s <sub>n</sub> [mm]	F <sub>o</sub> [N]	F <sub>n</sub> [N]	M g	Číslo tovaru
0,28	1,8	6,8	4,4	1,2	1,08	10,5	3,6	0,50	4,4	0,04	03/7/0
		8,5	6,0		0,76	13,7	5,1			0,05	03/7/1
		10,8	8,3		0,55	17,9	7,1			0,07	03/7/2
		14,1	11,7		0,39	24,3	10,1			0,10	03/7/3
		19,8	17,3		0,26	34,9	15,1			0,14	03/7/4
0,30	2,2	25,4	22,9	1,6	0,19	45,5	20,1	0,50	4,3	0,19	03/7/5
		7,9	4,7		0,73	13,1	5,2			0,05	03/8/0
		9,7	6,5		0,51	17,1	7,4			0,07	03/8/1
		12,1	8,9		0,37	22,3	10,3			0,10	03/8/2
		15,7	12,5		0,26	30,3	14,6			0,14	03/8/3
0,30	2,7	21,7	18,5	1,8	0,17	43,5	21,8	0,35	3,4	0,21	03/8/4
		27,7	24,5		0,13	56,7	29,0			0,27	03/8/5
		10,2	6,5		0,26	22,1	12,0			0,09	03/9/1
		12,6	8,9		0,18	29,2	16,6			0,13	03/9/2
		16,2	12,5		0,13	39,8	23,6			0,18	03/9/3
0,30	3,2	22,2	18,5	2,3	0,09	57,5	35,3	0,30	2,8	0,26	03/9/4
		28,2	24,5		0,06	75,2	47,0			0,35	03/9/5
		8,0	3,5		0,28	16,9	8,9			0,06	03/10/1
		9,2	4,7		0,20	21,5	12,3			0,08	03/10/2
		11,0	6,5		0,14	28,4	17,4			0,11	03/10/3
0,40	3,2	13,4	8,9	2,1	0,10	37,6	24,2	0,83	6,9	0,15	03/10/4
		17,0	12,5		0,07	51,4	34,4			0,21	03/10/5
		21,5	17,0		0,05	68,6	47,1			0,29	03/10/6
		26,1	21,5		0,04	85,9	59,8			0,37	03/10/7
		32,1	27,5		0,03	108,9	76,8			0,47	03/10/8
0,40	3,8	10,4	6,2	2,6	0,72	18,9	8,5	0,63	5,7	0,14	04/8/0
		12,8	8,6		0,51	24,8	12,0			0,19	04/8/1
		16,1	11,8		0,37	32,7	16,7			0,26	04/8/2
		20,9	16,6		0,26	44,5	23,7			0,37	04/8/3
		28,9	24,7		0,17	64,2	35,4			0,54	04/8/4
0,40	4,6	36,9	32,7	3,3	0,13	83,9	47,0	0,43	4,6	0,72	04/8/5
		13,9	8,6		0,28	31,7	17,9			0,23	04/9/1
		17,1	11,8		0,20	41,9	24,8			0,32	04/9/2
		21,9	16,6		0,14	57,2	35,3			0,45	04/9/3
		29,9	24,6		0,10	82,6	52,7			0,66	04/9/4
0,40	5,6	37,9	32,7	5,0	0,07	108,0	70,1	0,26	3,7	0,87	04/9/5
		15,3	8,6		0,15	43,1	27,8			0,29	04/10/1
		18,5	11,8		0,11	57,1	38,6			0,39	04/10/2
		23,3	16,6		0,08	78,2	54,9			0,55	04/10/3
		31,3	24,6		0,05	113,3	82,0			0,81	04/10/4
0,40	7,0	39,3	32,6	5,0	0,04	148,4	109,1	0,11	2,9	1,07	04/10/5
		16,3	8,6		0,08	60,0	43,7			0,36	04/11/1
		19,5	11,8		0,06	80,2	60,7			0,49	04/11/2
		24,3	16,6		0,04	110,6	86,3			0,68	04/11/3
		32,3	24,6		0,03	161,2	128,9			1,01	04/11/4
0,40	7,0	40,3	32,6	5,0	0,02	211,8	171,5	0,11	2,9	1,33	04/11/5
		18,5	8,6		0,04	91,3	72,8			0,45	04/12/1
		21,7	11,8		0,03	122,9	101,2			0,62	04/12/2
		26,5	16,6		0,02	170,4	143,8			0,86	04/12/3
		34,5	24,6		0,01	249,4	214,9			1,28	04/12/4
		42,5	32,6		0,01	328,4	285,9			1,69	04/12/5

d [mm]	D <sub>e</sub> [mm]	L <sub>0</sub> [mm]	L <sub>k</sub> [mm]	L <sub>n</sub> [mm]	R [N/mm]	L <sub>n</sub> [mm]	s <sub>n</sub> [mm]	F <sub>0</sub> [N]	F <sub>n</sub> [N]	M g	Číslo tovaru
0,50	3,5	15,8	10,8	2,5	1,01	26,7	10,9	1,02	12,0	0,32	05/7/1
		19,8	14,8		0,72	34,9	15,1			0,44	05/7/A
		25,8	20,8		0,51	47,3	21,5			0,61	05/7/2
		35,9	30,9		0,34	68,0	32,2			0,91	05/7/3
		45,9	40,9		0,26	88,7	42,8			1,20	05/7/4
0,50	4,5	55,9	50,9	3,1	0,21	109,3	53,4	0,78	9,0	1,49	05/7/5
		16,9	10,8		0,43	36,3	19,3			0,43	05/8/1
		20,9	14,8		0,31	47,8	26,9			0,59	05/8/A
		27,0	20,8		0,22	65,1	38,2			0,82	05/8/2
		37,0	30,8		0,14	94,0	57,1			1,21	05/8/3
0,50	5,5	47,0	40,8	4,0	0,11	122,9	75,9	0,65	7,2	1,60	05/8/4
		57,0	50,8		0,09	151,8	94,8			1,99	05/8/5
		18,7	10,8		0,22	48,8	30,1			0,54	05/9/1
		22,7	14,8		0,16	64,5	41,8			0,73	05/9/A
		28,7	20,8		0,11	88,1	59,4			1,02	05/9/2
0,50	6,5	38,7	30,8	4,8	0,07	127,5	88,8	0,57	6,0	1,51	05/9/3
		48,7	40,8		0,06	166,9	118,2			2,00	05/9/4
		58,7	50,8		0,04	206,2	147,5			2,49	05/9/5
		20,4	10,8		0,13	63,5	43,1			0,64	05/10/1
		24,4	14,8		0,09	84,4	59,9			0,88	05/10/A
0,50	7,5	30,4	20,8	5,2	0,06	115,6	85,2	0,46	5,1	1,23	05/10/2
		40,5	30,8		0,04	167,7	127,2			1,81	05/10/3
		50,5	40,8		0,03	219,7	169,3			2,40	05/10/4
		60,5	50,8		0,03	271,8	211,3			2,98	05/10/5
		21,2	10,8		0,08	80,2	59,0			0,75	05/11/1
0,50	8,5	25,2	14,8	6,0	0,06	107,2	82,1	0,43	4,5	1,02	05/11/A
		31,2	20,8		0,04	147,8	116,6			1,43	05/11/2
		41,2	30,8		0,03	215,4	174,2			2,12	05/11/3
		51,2	40,8		0,02	283,0	231,8			2,80	05/11/4
		61,2	50,8		0,02	350,6	289,4			3,48	05/11/5
0,50	8,5	22,8	10,8	6,0	0,05	99,3	76,6	0,43	4,5	0,86	05/12/1
		26,8	14,8		0,04	133,2	106,5			1,17	05/12/A
		32,8	20,8		0,03	184,1	151,3			1,64	05/12/2
		42,8	30,8		0,02	268,8	226,0			2,42	05/12/3
		52,8	40,8		0,01	353,5	300,7			3,20	05/12/4
62,8	50,8	0,01	438,2	375,4	3,98	05/12/5					

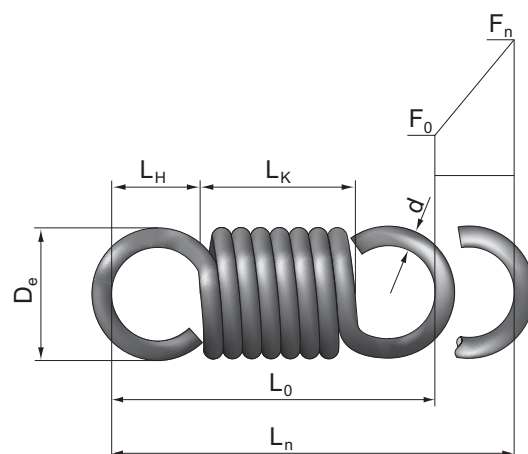




## d = 0,56 mm

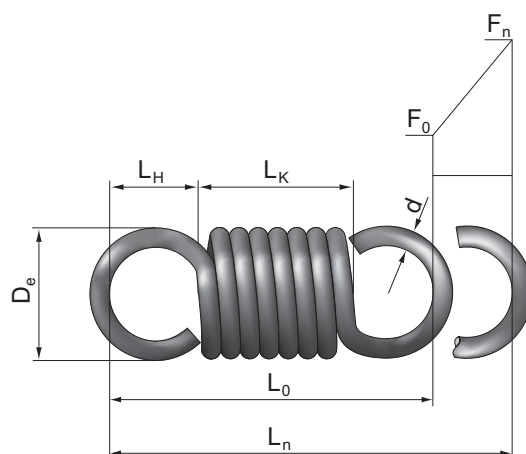
HENNLICH INDUSTRIE TECHNIK, spol. s r. o.

d [mm]	D <sub>e</sub> [mm]	L <sub>0</sub> [mm]	L <sub>k</sub> [mm]	L <sub>n</sub> [mm]	R [N/mm]	L <sub>n</sub> [mm]	s <sub>n</sub> [mm]	F <sub>0</sub> [N]	F <sub>n</sub> [N]	M g	Číslo tovaru
0,56	3,9	17,7	12,1	2,8	1,13	30,0	12,3	1,20	15,1	0,45	06/7/1
		22,2	16,6		0,81	39,2	17,1			0,62	06/7/A
		28,9	23,3		0,57	53,2	24,2			0,86	06/7/2
		40,2	34,6		0,38	76,4	36,2			1,28	06/7/3
		51,4	45,8		0,29	99,6	48,2			1,69	06/7/4
0,56	5,0	62,6	57,0	3,4	0,23	122,8	60,2	0,95	11,3	2,10	06/7/5
		19,0	12,1		0,48	40,7	21,7			0,60	06/8/1
		23,5	16,6		0,34	53,6	30,2			0,82	06/8/A
		30,2	23,3		0,24	73,1	42,9			1,15	06/8/2
		41,4	34,5		0,16	105,5	64,1			1,70	06/8/3
0,56	6,2	52,6	45,7	4,4	0,12	137,9	85,3	0,78	9,0	2,25	06/8/4
		63,9	57,0		0,10	170,3	106,4			2,80	06/8/5
		20,9	12,1		0,24	54,8	33,8			0,75	06/9/1
		25,4	16,5		0,18	72,5	47,1			1,03	06/9/A
		32,1	23,3		0,12	99,0	66,9			1,44	06/9/2
0,56	7,3	43,4	34,5	5,4	0,08	143,2	99,9	0,68	7,5	2,12	06/9/3
		54,6	45,7		0,06	187,5	132,9			2,81	06/9/4
		65,8	56,9		0,05	231,7	165,9			3,49	06/9/5
		22,9	12,1		0,14	71,4	48,5			0,90	06/10/1
		27,4	16,5		0,10	94,8	67,5			1,23	06/10/A
0,56	8,4	34,1	23,3	5,8	0,07	130,0	95,9	0,57	6,5	1,73	06/10/2
		45,3	34,5		0,05	188,5	143,2			2,55	06/10/3
		56,5	45,7		0,04	247,1	190,5			3,37	06/10/4
		67,7	56,9		0,03	305,6	237,9			4,19	06/10/5
		23,7	12,0		0,09	89,9	66,2			1,05	06/11/1
0,56	9,5	28,2	16,5	6,7	0,06	120,2	92,0	0,52	5,6	1,44	06/11/A
		34,9	23,3		0,04	165,7	130,8			2,01	06/11/2
		46,1	34,5		0,03	241,5	195,3			2,97	06/11/3
		57,3	45,7		0,02	317,2	259,9			3,93	06/11/4
		68,5	56,9		0,02	393,0	324,5			4,89	06/11/5
0,56	9,5	25,5	12,0	6,7	0,06	111,6	86,1	0,52	5,6	1,21	06/12/1
		30,0	16,5		0,04	149,7	119,7			1,64	06/12/A
		36,7	23,3		0,03	206,8	170,1			2,30	06/12/2
		47,9	34,5		0,02	302,0	254,1			3,40	06/12/3
		59,1	45,7		0,02	397,2	338,1			4,49	06/12/4
		70,3	56,9		0,01	492,4	422,1			5,59	06/12/5



číslo 2.2.3

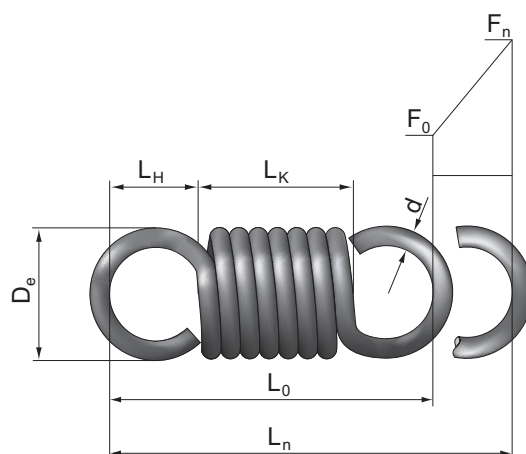
d [mm]	D <sub>e</sub> [mm]	L <sub>0</sub> [mm]	L <sub>k</sub> [mm]	L <sub>h</sub> [mm]	R [N/mm]	L <sub>n</sub> [mm]	s <sub>n</sub> [mm]	F <sub>0</sub> [N]	F <sub>n</sub> [N]	M g	Číslo tovaru
0,63	4,4	19,9	13,6	3,2	1,27	33,7	13,8	1,52	19,1	0,64	07/7/1
		24,9	18,6		0,91	44,1	19,2			0,88	07/7/A
		32,5	26,2		0,64	59,8	27,3			1,23	07/7/2
		45,2	38,9		0,43	85,9	40,7			1,82	07/7/3
		57,8	51,5		0,32	112,0	54,2			2,40	07/7/4
0,63	5,7	70,5	64,2	0,26	138,2	67,7	2,99	07/7/5			
		21,3	13,6	3,9	0,54	45,8	24,4	1,20	14,3	0,86	07/8/1
		26,4	18,6	0,39	60,3	34,0	1,17	07/8/A			
		34,0	26,2	0,27	82,2	48,3	1,64	07/8/2			
		46,6	38,8	0,18	118,7	72,1	2,42	07/8/3			
0,63	6,9	59,2	51,4	0,14	155,1	95,9	3,20	07/8/4			
		71,8	64,1	0,11	191,6	119,8	3,98	07/8/5			
		23,5	13,6	5,0	0,27	61,2	37,7	1,10	11,4	1,07	07/9/1
		28,6	18,6	0,20	81,0	52,4	1,46	07/9/A			
		36,2	26,2	0,14	110,6	74,4	2,05	07/9/2			
0,63	8,2	48,8	38,8	0,09	159,9	111,2	3,02	07/9/3			
		61,4	51,4	0,07	209,3	147,9	4,00	07/9/4			
		74,0	64,0	0,06	258,7	184,6	4,97	07/9/5			
		25,8	13,6	6,1	0,16	80,5	54,8	0,83	9,5	1,29	07/10/1
		30,8	18,6	0,11	107,0	76,2	1,76	07/10/A			
0,63	9,5	38,4	26,2	0,08	146,6	108,2	2,46	07/10/2			
		51,0	38,8	0,05	212,7	161,7	3,63	07/10/3			
		63,6	51,4	0,04	278,7	215,1	4,80	07/10/4			
		76,2	64,0	0,03	344,8	268,6	5,97	07/10/5			
		26,7	13,6	6,6	0,10	101,3	74,7	0,70	8,2	1,50	07/11/1
0,63	10,7	31,7	18,6	0,07	135,5	103,8	2,05	07/11/A			
		39,3	26,2	0,05	186,8	147,5	2,87	07/11/2			
		51,9	38,8	0,03	272,3	220,4	4,23	07/11/3			
		64,5	51,4	0,03	357,7	293,3	5,60	07/11/4			
		77,1	64,0	0,02	443,2	366,1	6,96	07/11/5			
0,63	10,7	28,7	13,6	7,6	0,07	126,0	97,3	0,63	7,1	1,72	07/12/1
		33,7	18,6	0,05	169,0	135,2	2,34	07/12/A			
		41,3	26,2	0,03	233,5	192,2	3,28	07/12/2			
		53,9	38,8	0,02	341,0	287,1	4,84	07/12/3			
		66,5	51,4	0,02	448,5	382,0	6,40	07/12/4			
0,63	10,7	79,1	64,0	0,01	556,0	476,9	7,96	07/12/5			



## d = 0,70 mm

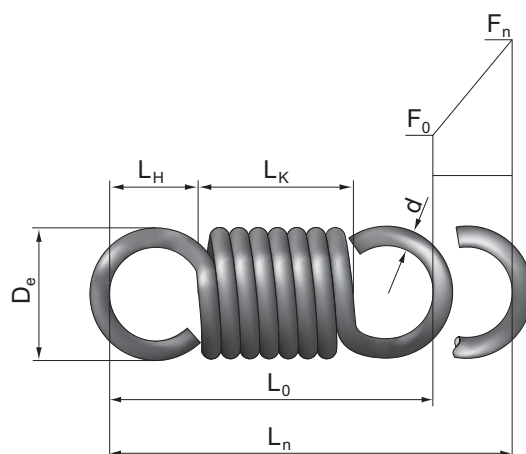
HENNLICH INDUSTRIETECHNIK, spol. s r. o.

d [mm]	D <sub>e</sub> [mm]	L <sub>0</sub> [mm]	L <sub>k</sub> [mm]	L <sub>n</sub> [mm]	R [N/mm]	L <sub>n</sub> [mm]	s <sub>n</sub> [mm]	F <sub>0</sub> [N]	F <sub>n</sub> [N]	M g	Číslo tovaru
0,70	4,9	22,1	15,1	3,5	1,41	37,4	15,3	1,93	23,5	0,88	08/7/1
		27,7	20,7		1,01	49,0	21,3			1,21	08/7/A
		36,2	29,2		0,71	66,4	30,2			1,69	08/7/2
		50,2	43,2		0,48	95,4	45,2			2,49	08/7/3
		64,2	57,2		0,36	124,3	60,1			3,29	08/7/4
0,70	6,3	78,3	71,3	4,3	0,29	153,3	75,0	1,50	17,6	4,10	08/7/5
		23,7	15,1		0,60	50,8	27,1			1,18	08/8/1
		29,3	20,7		0,43	67,0	37,7			1,61	08/8/A
		37,7	29,1		0,30	91,3	53,6			2,25	08/8/2
		51,8	43,1		0,20	131,8	80,0			3,32	08/8/3
0,70	7,7	65,8	57,2	5,5	0,15	172,3	106,5	1,24	14,1	4,39	08/8/4
		79,8	71,2		0,12	212,7	132,9			5,46	08/8/5
		26,2	15,1		0,30	68,4	42,2			1,47	08/9/1
		31,8	20,7		0,22	90,5	58,7			2,01	08/9/A
		40,2	29,1		0,15	123,6	83,4			2,81	08/9/2
0,70	9,1	54,2	43,1	6,2	0,10	178,8	124,7	1,00	11,8	4,15	08/9/3
		68,2	57,1		0,08	234,1	165,9			5,49	08/9/4
		82,2	71,1		0,06	289,3	207,1			6,82	08/9/5
		27,4	15,1		0,18	88,0	60,6			1,77	08/10/1
		33,0	20,7		0,13	117,3	84,3			2,41	08/10/A
0,70	10,5	41,4	29,1	7,3	0,09	161,1	119,7	0,90	10,1	3,37	08/10/2
		55,4	43,1		0,06	234,3	178,9			4,98	08/10/3
		69,4	57,1		0,04	307,4	238,0			6,58	08/10/4
		83,4	71,1		0,04	380,6	297,2			8,19	08/10/5
		29,6	15,1		0,11	112,3	82,7			2,06	08/11/1
0,70	11,9	35,2	20,7	8,4	0,08	150,1	114,9	0,83	8,8	2,81	08/11/A
		43,6	29,1		0,06	206,9	163,3			3,93	08/11/2
		57,6	43,1		0,04	301,6	243,9			5,80	08/11/3
		71,6	57,1		0,03	396,2	324,6			7,68	08/11/4
		85,7	71,1		0,02	490,9	405,2			9,55	08/11/5
0,70	11,9	31,9	15,1	8,4	0,07	139,2	107,4	0,83	8,8	2,35	08/12/1
		37,5	20,7		0,05	186,8	149,3			3,21	08/12/A
		45,9	29,1		0,04	258,0	212,2			4,49	08/12/2
		59,9	43,1		0,03	376,8	316,9			6,63	08/12/3
		73,9	57,1		0,02	495,6	421,7			8,77	08/12/4
		87,9	71,1		0,02	614,3	526,5			10,91	08/12/5



číslo 2.2.5

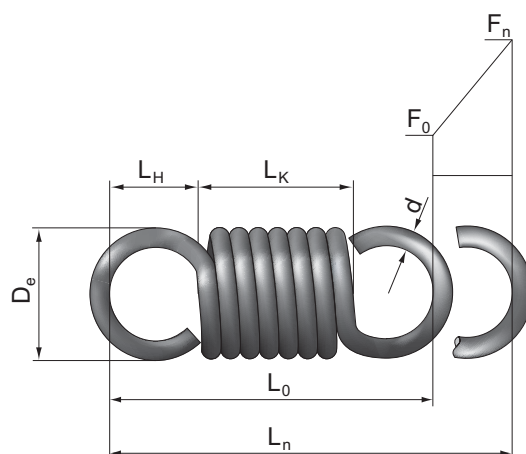
d [mm]	D <sub>e</sub> [mm]	L <sub>0</sub> [mm]	L <sub>k</sub> [mm]	L <sub>h</sub> [mm]	R [N/mm]	L <sub>n</sub> [mm]	s <sub>n</sub> [mm]	F <sub>0</sub> [N]	F <sub>n</sub> [N]	M g	Číslo tovaru
0,80	5,6	23,7	17,3	3,2	1,61	40,2	16,5	2,50	29,2	1,32	09/7/1
		30,1	23,7		1,16	53,1	23,0			1,80	09/7/A
		39,7	33,3		0,82	72,4	32,7			2,52	09/7/2
		55,8	49,4		0,55	104,6	48,8			3,72	09/7/3
		71,8	65,4		0,41	136,8	65,0			4,92	09/7/4
0,80	6,3	87,9	81,5	3,5	0,33	169,0	81,1	2,50	25,5	6,12	09/7/5
		19,5	12,4		1,52	34,6	15,2			1,10	09/75/1
		24,3	17,2		1,07	45,7	21,4			1,51	09/75/2
		30,7	23,7		0,77	60,5	29,8			2,06	09/75/3
		40,3	33,3		0,54	82,7	42,3			2,88	09/75/4
0,80	7,2	52,4	45,3	4,2	0,40	110,4	58,0	1,96	21,9	3,92	09/75/5
		66,8	59,8		0,30	143,6	76,8			5,15	09/75/6
		25,6	17,2		0,68	54,9	29,3			1,76	09/8/1
		32,0	23,6		0,49	72,8	40,7			2,40	09/8/A
		41,7	33,3		0,34	99,5	57,9			3,36	09/8/2
0,80	8,8	57,7	49,3	5,4	0,23	144,2	86,5	1,62	17,5	4,95	09/8/3
		73,7	65,3		0,17	188,8	115,0			6,55	09/8/4
		89,8	81,4		0,14	233,4	143,6			8,15	09/8/5
		28,0	17,2		0,35	73,6	45,6			2,20	09/9/1
		34,4	23,6		0,25	97,9	63,4			3,00	09/9/A
0,80	10,4	44,0	33,2	6,6	0,18	134,2	90,1	1,40	14,6	4,19	09/9/2
		60,1	49,3		0,12	194,7	134,6			6,19	09/9/3
		76,1	65,3		0,09	255,2	179,2			8,19	09/9/4
		92,1	81,3		0,07	315,8	223,7			10,18	09/9/5
		30,4	17,2		0,20	95,9	65,5			2,64	09/10/1
0,80	12,0	36,8	23,6	7,5	0,14	127,8	91,0	1,18	12,5	3,59	09/10/A
		46,4	33,2		0,10	175,7	129,3			5,03	09/10/2
		62,4	49,2		0,07	255,6	193,2			7,43	09/10/3
		78,5	65,3		0,05	335,5	257,0			9,82	09/10/4
		94,5	81,3		0,04	415,3	320,9			12,22	09/10/5
0,80	13,6	32,2	17,2	8,6	0,13	121,4	89,2	1,05	10,9	3,07	09/11/1
		38,6	23,6		0,09	162,7	124,1			4,19	09/11/A
		48,2	33,2		0,06	224,5	176,3			5,87	09/11/2
		64,2	49,2		0,04	327,6	263,4			8,66	09/11/3
		80,2	65,2		0,03	430,7	350,4			11,46	09/11/4
0,80	13,6	96,2	81,3	8,6	0,03	533,7	437,5	1,05	10,9	14,26	09/11/5
		34,5	17,2		0,09	150,8	116,4			3,51	09/12/1
		40,9	23,6		0,06	202,7	161,8			4,79	09/12/A
		50,5	33,2		0,04	280,4	229,9			6,71	09/12/2
		66,5	49,2		0,03	409,9	343,4			9,90	09/12/3
0,80	13,6	82,5	65,2	8,6	0,02	539,4	456,9	1,05	10,9	13,10	09/12/4
		98,5	81,2		0,02	668,9	570,4			16,29	09/12/5



## d = 0,90 mm

HENNLICH INDUSTRIETECHNIK, spol. s r. o.

d [mm]	D <sub>e</sub> [mm]	L <sub>0</sub> [mm]	L <sub>k</sub> [mm]	L <sub>n</sub> [mm]	R [N/mm]	L <sub>n</sub> [mm]	s <sub>n</sub> [mm]	F <sub>0</sub> [N]	F <sub>n</sub> [N]	M g	Číslo tovaru
0,90	6,3	26,6	19,4	3,6	1,81	45,3	18,7	3,10	36,9	1,88	10/7/1
		33,8	26,6		1,30	59,8	25,9			2,56	10/7/A
		44,7	37,5		0,92	81,5	36,8			3,59	10/7/2
		62,7	55,5		0,61	117,8	55,0			5,29	10/7/3
		80,8	73,6		0,46	154,1	73,2			7,00	10/7/4
0,90	8,1	98,9	91,7	4,7	0,37	190,3	91,4	2,45	27,7	8,71	10/7/5
		28,8	19,4		0,77	61,8	33,0			2,50	10/8/1
		36,1	26,6		0,55	81,9	45,9			3,41	10/8/A
		46,9	37,4		0,39	112,1	65,2			4,78	10/8/2
		64,9	55,5		0,26	162,3	97,4			7,05	10/8/3
0,90	9,9	82,9	73,5	6,1	0,19	212,5	129,6	2,05	22,2	9,33	10/8/4
		101,0	91,5		0,16	262,7	161,8			11,60	10/8/5
		31,5	19,4		0,39	82,9	51,3			3,13	10/9/1
		38,7	26,6		0,28	110,1	71,4			4,27	10/9/A
		49,5	37,4		0,20	150,9	101,4			5,97	10/9/2
0,90	11,7	67,6	55,4	7,4	0,13	219,0	151,5	1,70	18,5	8,81	10/9/3
		85,6	73,4		0,10	287,1	201,6			11,66	10/9/4
		103,6	91,5		0,08	355,2	251,6			14,50	10/9/5
		34,2	19,4		0,23	108,2	73,9			3,75	10/10/1
		41,4	26,6		0,16	144,2	102,8			5,12	10/10/A
0,90	13,5	52,2	37,4	8,4	0,11	198,3	146,1	1,45	15,8	7,16	10/10/2
		70,2	55,4		0,08	288,5	218,2			10,58	10/10/3
		88,3	73,4		0,06	378,6	290,4			13,99	10/10/4
		106,3	91,4		0,05	468,8	362,5			17,40	10/10/5
		36,2	19,4		0,14	136,9	100,7			4,38	10/11/1
0,90	15,3	43,4	26,6	9,7	0,10	183,4	140,0	1,30	13,9	5,97	10/11/A
		54,2	37,4		0,07	253,2	198,9			8,36	10/11/2
		72,2	55,4		0,05	369,4	297,2			12,34	10/11/3
		90,2	73,4		0,04	485,7	395,4			16,32	10/11/4
		108,3	91,4		0,03	601,9	493,7			20,30	10/11/5
0,90	15,3	38,8	19,4	9,7	0,10	170,0	131,2	1,30	13,9	5,00	10/12/1
		46,0	26,6		0,07	228,4	182,4			6,82	10/12/A
		56,8	37,4		0,05	316,0	259,2			9,55	10/12/2
		74,8	55,4		0,03	462,0	387,2			14,10	10/12/3
		92,8	73,4		0,02	608,0	515,2			18,65	10/12/4
		110,8	91,4		0,02	754,0	643,2			23,20	10/12/5



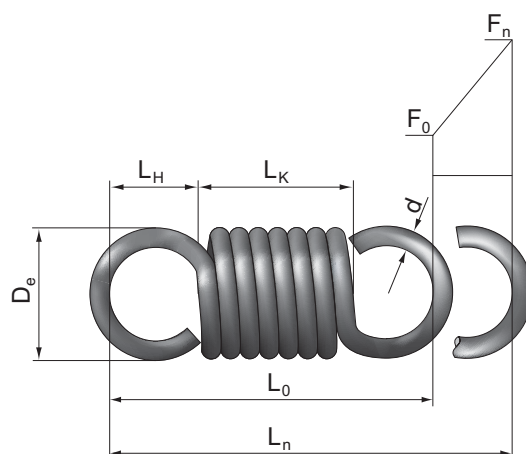
číslo 2.2.7

d [mm]	D <sub>e</sub> [mm]	L <sub>o</sub> [mm]	L <sub>k</sub> [mm]	L <sub>h</sub> [mm]	R [N/mm]	L <sub>n</sub> [mm]	s <sub>n</sub> [mm]	F <sub>o</sub> [N]	F <sub>n</sub> [N]	M g	Číslo tovaru
1,00	6,2	22,3	15,6	3,4	4,38	32,8	10,5	6,50	52,6	1,62	11/65/1
		28,3	21,6		3,10	43,2	14,9			2,23	11/65/2
		36,4	29,6		2,23	57,1	20,7			3,05	11/65/3
		48,4	41,7		1,57	77,8	29,4			4,26	11/65/4
		63,5	56,8		1,14	103,8	40,3			5,79	11/65/5
		81,6	74,8		0,86	135,0	53,4			7,62	11/65/6
1,00	7,0	29,6	21,6	4,0	2,02	50,2	20,6	4,00	45,6	2,58	11/7/1
		37,6	29,6		1,45	66,3	28,7			3,51	11/7/A
		49,6	41,6		1,02	90,4	40,8			4,92	11/7/2
		69,7	61,7		0,68	130,6	60,9			7,26	11/7/3
		89,8	81,8		0,51	170,8	81,0			9,60	11/7/4
		109,9	101,9		0,41	211,0	101,2			11,95	11/7/5
1,00	8,0	24,5	15,5	4,5	1,79	44,1	19,6	4,00	39,1	2,19	11/75/1
		30,6	21,6		1,27	58,2	27,6			3,00	11/75/2
		38,6	29,6		0,91	77,0	38,4			4,10	11/75/3
		50,6	41,6		0,64	105,2	54,6			5,74	11/75/4
		65,6	56,6		0,47	140,5	74,8			7,79	11/75/5
		83,7	74,7		0,35	182,8	99,1			10,24	11/75/6
1,00	9,0	32,0	21,5	5,3	0,85	68,7	36,7	3,00	34,2	3,43	11/8/1
		40,1	29,6		0,61	91,1	51,0			4,68	11/8/A
		52,1	41,6		0,43	124,6	72,5			6,55	11/8/2
		72,1	61,6		0,29	180,4	108,3			9,68	11/8/3
		92,2	81,7		0,22	236,2	144,1			12,80	11/8/4
		112,2	101,7		0,17	292,1	179,9			15,92	11/8/5
1,00	11,0	35,0	21,5	6,8	0,44	92,4	57,3	2,40	27,4	4,29	11/9/1
		43,0	29,5		0,31	122,7	79,7			5,85	11/9/A
		55,1	41,6		0,22	168,3	113,3			8,19	11/9/2
		75,1	61,6		0,15	244,3	169,2			12,09	11/9/3
		95,1	81,6		0,11	320,2	225,1			15,99	11/9/4
		115,1	101,6		0,09	396,2	281,1			19,89	11/9/5
1,00	13,0	38,0	21,5	8,3	0,25	120,6	82,6	2,00	22,8	5,15	11/10/1
		46,0	29,5		0,18	160,8	114,8			7,02	11/10/A
		58,0	41,5		0,13	221,1	163,1			9,83	11/10/2
		78,1	61,6		0,09	321,7	243,6			14,51	11/10/3
		98,1	81,6		0,06	422,3	324,2			19,19	11/10/4
		118,1	101,6		0,05	522,8	404,7			23,87	11/10/5
1,00	15,0	40,2	21,5	9,4	0,16	152,5	112,3	1,73	19,5	6,01	11/11/1
		48,2	29,5		0,11	204,3	156,1			8,19	11/11/A
		60,2	41,5		0,08	282,0	221,8			11,46	11/11/2
		80,3	61,5		0,05	411,6	331,3			16,92	11/11/3
		100,3	81,6		0,04	541,1	440,9			22,38	11/11/4
		120,3	101,6		0,03	670,7	550,4			27,84	11/11/5
1,00	17,0	43,1	21,5	10,8	0,11	189,6	146,5	1,53	17,1	6,86	11/12/1
		51,1	29,5		0,08	254,8	203,7			9,36	11/12/A
		63,1	41,5		0,05	352,5	289,4			13,10	11/12/2
		83,1	61,5		0,04	515,4	432,3			19,34	11/12/3
		103,1	81,5		0,03	678,4	575,2			25,58	11/12/4
		123,1	101,5		0,02	841,3	718,1			31,82	11/12/5

## d = 1,10 mm

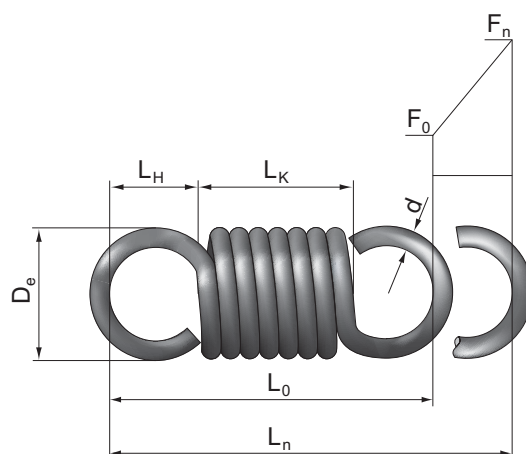
HENNLICH INDUSTRIETECHNIK, spol. s r. o.

d [mm]	D <sub>e</sub> [mm]	L <sub>0</sub> [mm]	L <sub>k</sub> [mm]	L <sub>n</sub> [mm]	R [N/mm]	L <sub>n</sub> [mm]	s <sub>n</sub> [mm]	F <sub>0</sub> [N]	F <sub>n</sub> [N]	M g	Číslo tovaru
1,10	7,7	32,5	23,7	4,4	2,22	53,9	21,3	5,00	52,3	3,43	12/7/1
		41,4	32,6		1,59	71,0	29,6			4,68	12/7/A
		54,6	45,8		1,12	96,7	42,1			6,55	12/7/2
		76,7	67,9		0,75	139,6	62,9			9,66	12/7/3
		98,8	90,0		0,56	182,5	83,7			12,78	12/7/4
1,10	9,9	120,8	112,0	5,8	0,45	225,4	104,5	3,70	39,2	15,90	12/7/5
		35,2	23,7		0,94	73,2	38,0			4,57	12/8/1
		44,1	32,5		0,67	96,8	52,8			6,23	12/8/A
		57,3	45,7		0,47	132,3	75,0			8,72	12/8/2
		79,3	67,8		0,32	191,4	112,0			12,88	12/8/3
1,10	12,1	101,4	89,8	7,4	0,24	250,4	149,1	3,00	31,4	17,03	12/8/4
		123,4	111,9		0,19	309,5	186,1			21,19	12/8/5
		38,5	23,7		0,48	97,8	59,2			5,71	12/9/1
		47,3	32,5		0,34	129,7	82,3			7,79	12/9/A
		60,6	45,7		0,24	177,6	117,0			10,90	12/9/2
1,10	14,3	82,6	67,7	9,1	0,16	257,4	174,8	2,50	26,1	16,09	12/9/3
		104,6	89,8		0,12	337,2	232,6			21,29	12/9/4
		126,6	111,8		0,10	417,0	290,3			26,48	12/9/5
		41,8	23,7		0,28	127,1	85,3			6,85	12/10/1
		50,6	32,5		0,20	169,2	118,6			9,34	12/10/A
1,10	15,5	63,8	45,7	9,6	0,14	232,3	168,5	2,10	24,0	13,08	12/10/2
		85,9	67,7		0,09	337,6	251,7			19,31	12/10/3
		107,9	89,7		0,07	442,8	334,9			25,54	12/10/4
		129,9	111,7		0,06	548,0	418,1			31,77	12/10/5
		42,8	23,7		0,21	145,2	102,4			7,47	12/11/1
1,10	18,7	51,6	32,5	11,9	0,15	194,0	142,4	1,85	19,6	10,19	12/11/A
		64,8	45,7		0,11	267,1	202,3			14,27	12/11/2
		86,9	67,7		0,07	389,0	302,2			21,06	12/11/3
		108,9	89,7		0,05	510,9	402,1			27,86	12/11/4
		130,9	111,7		0,04	632,9	502,0			34,65	12/11/5
1,10	18,7	47,4	23,7	11,9	0,12	199,3	151,8	1,85	19,6	9,13	12/12/1
		56,2	32,5		0,08	267,3	211,1			12,46	12/12/A
		69,4	45,7		0,06	369,4	300,0			17,44	12/12/2
		91,4	67,7		0,04	539,5	448,1			25,74	12/12/3
		113,5	89,7		0,03	709,7	596,2			34,05	12/12/4
		135,5	111,7		0,02	879,8	744,3			42,35	12/12/5



číslo 2.2.9

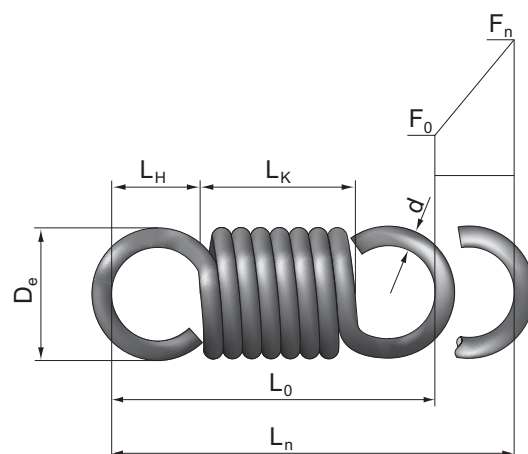
d [mm]	D <sub>e</sub> [mm]	L <sub>0</sub> [mm]	L <sub>k</sub> [mm]	L <sub>h</sub> [mm]	R [N/mm]	L <sub>n</sub> [mm]	s <sub>n</sub> [mm]	F <sub>0</sub> [N]	F <sub>n</sub> [N]	M g	Číslo tovaru
1,25	8,8	37,0	27,0	5,0	2,52	61,3	24,3	6,30	67,5	5,03	13/7/1
		47,0	37,0		1,81	80,8	33,8			6,86	13/7/A
		62,1	52,1		1,28	110,0	48,0			9,61	13/7/2
		87,1	77,1		0,85	158,8	71,7			14,18	13/7/3
		112,2	102,2		0,64	207,6	95,4			18,76	13/7/4
1,25	11,3	137,3	127,3	6,6	0,51	256,4	119,1	4,70	50,6	23,33	13/7/5
		40,1	26,9		1,06	83,3	43,2			6,71	13/8/1
		50,1	36,9		0,76	110,1	60,1			9,14	13/8/A
		65,1	52,0		0,54	150,5	85,4			12,80	13/8/2
		90,2	77,0		0,36	217,7	127,5			18,90	13/8/3
1,25	13,8	115,2	102,1	8,4	0,27	284,9	169,7	4,00	40,5	24,99	13/8/4
		140,2	127,1		0,22	352,1	211,8			31,09	13/8/5
		43,8	26,9		0,54	110,9	67,1			8,38	13/9/1
		53,8	36,9		0,39	147,0	93,2			11,43	13/9/A
		68,8	51,9		0,28	201,3	132,5			16,00	13/9/2
1,25	16,3	93,8	77,0	10,3	0,18	291,8	197,9	3,20	33,8	23,62	13/9/3
		118,9	102,0		0,14	382,3	263,4			31,23	13/9/4
		143,9	127,0		0,11	472,7	328,8			38,85	13/9/5
		47,5	26,9		0,31	144,5	97,0			10,05	13/10/1
		57,5	36,9		0,23	192,4	134,9			13,71	13/10/A
1,25	18,8	72,5	51,9	11,7	0,16	264,2	191,6	2,70	28,9	19,19	13/10/2
		97,6	76,9		0,11	383,8	286,3			28,33	13/10/3
		122,6	102,0		0,08	503,5	380,9			37,48	13/10/4
		147,6	127,0		0,06	623,2	475,6			46,62	13/10/5
		50,3	26,9		0,20	182,5	132,2			11,73	13/11/1
1,25	21,3	60,3	36,9	13,5	0,14	244,2	183,9	2,20	25,3	15,99	13/11/A
		75,3	51,9		0,10	336,6	261,3			22,39	13/11/2
		100,3	76,9		0,07	490,6	390,3			33,05	13/11/3
		125,3	101,9		0,05	644,7	519,3			43,72	13/11/4
		150,4	127,0		0,04	798,7	648,3			54,38	13/11/5
1,25	21,3	53,9	26,9	13,5	0,13	227,8	174,0	2,20	25,3	13,40	13/12/1
		63,9	36,9		0,10	305,7	241,8			18,28	13/12/A
		78,9	51,9		0,07	422,6	343,7			25,59	13/12/2
		103,9	76,9		0,05	617,3	513,4			37,77	13/12/3
		128,9	101,9		0,03	812,0	683,1			49,96	13/12/4
		153,9	126,9		0,03	1006,8	852,8			62,14	13/12/5





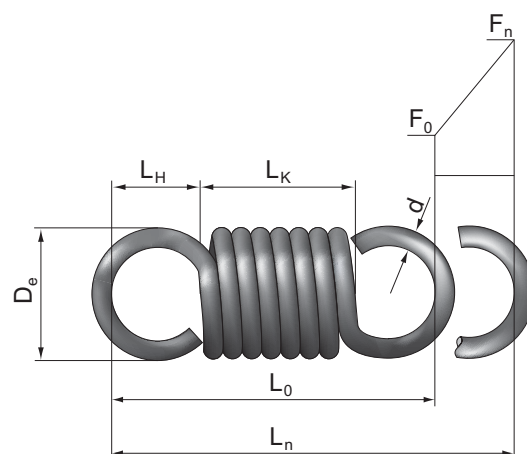
## d = 1,40 mm

d [mm]	D <sub>e</sub> [mm]	L <sub>0</sub> [mm]	L <sub>k</sub> [mm]	L <sub>n</sub> [mm]	R [N/mm]	L <sub>n</sub> [mm]	s <sub>n</sub> [mm]	F <sub>0</sub> [N]	F <sub>n</sub> [N]	M g	Číslo tovaru		
1,40	9,8	41,4	30,2	5,6	2,82	68,8	27,3	7,50	84,7	7,07	14/7/1		
		52,6	41,4		2,03	90,7	38,0			9,64	14/7/A		
		69,5	58,3		1,43	123,5	54,0			13,50	14/7/2		
		97,6	86,4		0,96	178,3	80,7			19,92	14/7/3		
		125,7	114,5		0,72	233,1	107,4			26,35	14/7/4		
1,40	12,6	153,8	142,6	0,58	287,9	134,1	32,78	14/7/5	5,40	63,5	9,42	14/8/1	
		44,9	30,2	7,4	1,19	93,7	48,8	12,85			14/8/A		
		56,1	41,4	0,86	123,9	67,9	17,99	14/8/2					
		72,9	58,2	0,60	169,3	96,4	26,55	14/8/3					
		101,0	86,3	0,40	245,0	144,0	35,11	14/8/4					
1,40	15,4	129,0	114,3	0,30	320,7	191,7	43,68	14/8/5	4,50	50,8	11,77	14/9/1	
		157,1	142,4	0,24	396,4	239,3	16,05	14/9/A					
		49,0	30,1	9,5	0,61	125,0	76,0	22,48			14/9/2		
		60,3	41,4	0,44	165,9	105,6	33,18	14/9/3					
		77,1	58,2	0,31	227,2	150,1	43,88	14/9/4					
1,40	18,2	105,1	86,2	0,21	329,3	224,2	54,58	14/9/5	3,90	42,3	14,13	14/10/1	
		133,1	114,2	0,16	431,5	298,3	19,26	14/10/A					
		161,2	142,3	0,12	533,6	372,4	26,97	14/10/2					
		53,2	30,1	11,6	0,35	162,2	109,0	39,81			14/10/3		
		64,4	41,3	0,25	215,9	151,5	52,65	14/10/4					
1,40	21,0	81,3	58,2	0,18	296,5	215,3	65,49	14/10/5	3,30	36,3	16,48	14/11/1	
		109,3	86,2	0,12	430,9	321,6	22,47	14/11/A					
		137,3	114,2	0,09	565,2	427,9	31,46	14/11/2					
		165,3	142,2	0,07	699,5	534,2	46,44	14/11/3					
		56,3	30,1	13,1	0,22	204,8	148,5	61,42			14/11/4		
1,40	23,8	67,5	41,3	0,16	274,0	206,5	76,40	14/11/5	2,90	31,8	18,83	14/12/1	
		84,3	58,1	0,11	377,7	293,4	25,68	14/12/A					
		112,4	86,2	0,08	550,7	438,3	35,95	14/12/2					
		140,4	114,2	0,06	723,6	583,2	53,07	14/12/3					
		168,4	142,2	0,05	896,5	728,1	70,19	14/12/4					
1,40	23,8	60,4	30,1	15,1	0,15	254,2	193,9	87,31	14/12/5	2,90	31,8	18,83	14/12/1
		71,6	41,3	0,11	341,1	269,6	25,68	14/12/A					
		88,4	58,1	0,08	471,4	383,0	35,95	14/12/2					
		116,4	86,1	0,05	688,6	572,2	53,07	14/12/3					
		144,4	114,2	0,04	905,8	761,4	70,19	14/12/4					
172,4	142,2	0,03	1122,9	950,5	87,31	14/12/5							



číslo 2.2.11

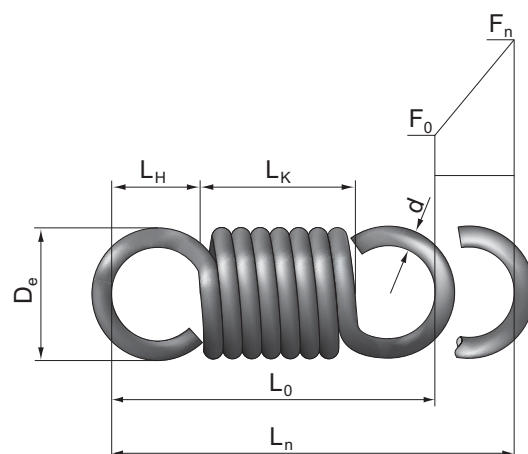
d [mm]	D <sub>e</sub> [mm]	L <sub>0</sub> [mm]	L <sub>k</sub> [mm]	L <sub>n</sub> [mm]	R [N/mm]	L <sub>n</sub> [mm]	s <sub>n</sub> [mm]	F <sub>0</sub> [N]	F <sub>n</sub> [N]	M g	Číslo tovaru
1,60	11,2	47,3	34,5	6,4	3,22	76,8	29,4	9,50	104,4	10,55	15/7/1
		60,2	47,4		2,32	101,1	40,9			14,39	15/7/A
		79,4	66,6		1,63	137,6	58,2			20,15	15/7/2
		111,5	98,7		1,09	198,4	86,9			29,74	15/7/3
		143,7	130,9		0,82	259,3	115,6			39,34	15/7/4
1,60	14,4	175,8	163,0	8,4	0,66	320,1	144,3	7,50	78,3	48,93	15/7/5
		51,3	34,5		1,36	103,3	52,1			14,06	15/8/1
		64,1	47,3		0,98	136,5	72,4			19,18	15/8/A
		83,3	66,5		0,69	186,2	102,9			26,85	15/8/2
		115,4	98,6		0,46	269,0	153,7			39,63	15/8/3
1,60	17,6	147,5	130,7	10,8	0,35	351,9	204,5	6,50	62,7	52,42	15/8/4
		179,5	162,7		0,28	434,8	255,2			65,20	15/8/5
		56,0	34,4		0,70	136,7	80,6			17,57	15/9/1
		68,9	47,3		0,50	181,0	112,1			23,96	15/9/A
		88,1	66,5		0,35	247,4	159,3			33,55	15/9/2
1,60	20,8	120,1	98,5	13,2	0,24	358,1	238,0	5,50	52,2	49,53	15/9/3
		152,2	130,6		0,18	468,8	316,6			65,50	15/9/4
		184,2	162,6		0,14	579,5	395,3			81,48	15/9/5
		60,8	34,4		0,40	176,7	115,9			21,08	15/10/1
		73,6	47,2		0,29	234,8	161,1			28,75	15/10/A
1,60	24,0	92,9	66,5	15,0	0,20	321,8	229,0	4,60	44,8	40,25	15/10/2
		124,9	98,5		0,14	467,0	342,1			59,42	15/10/3
		156,9	130,5		0,10	612,1	455,1			78,59	15/10/4
		188,9	162,5		0,08	757,2	568,2			97,76	15/10/5
		64,4	34,4		0,25	222,6	158,2			24,60	15/11/1
1,60	27,2	77,2	47,2	17,3	0,18	297,1	220,0	4,20	39,2	33,54	15/11/A
		96,4	66,4		0,13	409,0	312,6			46,96	15/11/2
		128,4	98,5		0,09	595,3	466,9			69,32	15/11/3
		160,4	130,5		0,06	781,7	621,3			91,68	15/11/4
		192,5	162,5		0,05	968,1	775,6			114,04	15/11/5
1,60		69,0	34,4		0,17	274,6	205,6			28,11	15/12/1
		81,8	47,2		0,12	367,6	285,9			38,33	15/12/A
		101,0	66,4		0,09	507,2	406,2			53,66	15/12/2
		133,0	98,4		0,06	739,8	606,8			79,22	15/12/3
		165,0	130,5		0,04	972,4	807,4			104,77	15/12/4
		197,0	162,5		0,03	1205,1	1008,0			130,33	15/12/5



## d = 1,80 mm

HENNLICH INDUSTRIETECHNIK, spol. s r. o.

d [mm]	D <sub>e</sub> [mm]	L <sub>0</sub> [mm]	L <sub>k</sub> [mm]	L <sub>n</sub> [mm]	R [N/mm]	L <sub>n</sub> [mm]	s <sub>n</sub> [mm]	F <sub>0</sub> [N]	F <sub>n</sub> [N]	M g	Číslo tovaru
1,80	12,6	53,2	38,8	7,2	3,63	86,4	33,1	12,00	132,2	15,03	16/7/1
		67,7	53,3		2,61	113,7	46,1			20,49	16/7/A
		89,4	75,0		1,84	154,8	65,4			28,69	16/7/2
		125,5	111,1		1,23	223,3	97,8			42,35	16/7/3
		161,6	147,2		0,92	291,7	130,1			56,01	16/7/4
1,80	16,2	197,7	183,3	9,5	0,74	360,1	162,4	9,50	99,1	69,67	16/7/5
		57,7	38,8		1,53	116,2	58,6			20,02	16/8/1
		72,1	53,2		1,10	153,5	81,4			27,30	16/8/A
		93,7	74,8		0,77	209,5	115,7			38,23	16/8/2
		129,8	110,9		0,52	302,7	172,8			56,43	16/8/3
1,80	19,8	165,9	147,0	12,2	0,39	395,9	230,0	7,50	79,3	74,63	16/8/4
		202,0	183,1		0,31	489,1	287,1			92,84	16/8/5
		63,0	38,7		0,78	154,7	91,6			25,02	16/9/1
		77,5	53,2		0,56	204,9	127,4			34,12	16/9/A
		99,1	74,8		0,40	280,1	181,0			47,77	16/9/2
1,80	23,4	135,1	110,8	14,9	0,27	405,6	270,5	6,50	66,1	70,52	16/9/3
		171,2	146,9		0,20	531,0	359,9			93,26	16/9/4
		207,2	182,9		0,16	656,5	449,3			116,01	16/9/5
		68,4	38,7		0,45	199,8	131,4			30,02	16/10/1
		82,8	53,1		0,33	265,5	182,7			40,94	16/10/A
1,80	27,0	104,5	74,8	16,8	0,23	364,1	259,6	5,50	56,7	57,31	16/10/2
		140,5	110,8		0,15	528,3	387,8			84,61	16/10/3
		176,5	146,8		0,12	692,6	516,0			111,90	16/10/4
		212,6	182,9		0,09	856,8	644,2			139,19	16/10/5
		72,4	38,7		0,29	251,5	179,1			35,02	16/11/1
1,80	30,6	86,8	53,1	19,4	0,21	335,8	249,0	5,00	49,6	47,76	16/11/A
		108,4	74,7		0,14	462,3	353,9			66,86	16/11/2
		144,5	110,8		0,10	673,1	528,6			98,70	16/11/3
		180,5	146,8		0,07	883,8	703,4			130,54	16/11/4
		216,5	182,8		0,06	1094,6	878,1			162,38	16/11/5
1,80	30,6	77,6	38,7	19,4	0,19	310,6	233,0	5,00	49,6	40,02	16/12/1
		92,0	53,1		0,14	415,9	323,9			54,58	16/12/A
		113,6	74,7		0,10	573,9	460,3			76,41	16/12/2
		149,6	110,8		0,06	837,2	687,5			112,79	16/12/3
		185,7	146,8		0,05	1100,5	914,8			149,18	16/12/4
221,7	182,8	0,04	1363,8	1142,1	185,56	16/12/5					



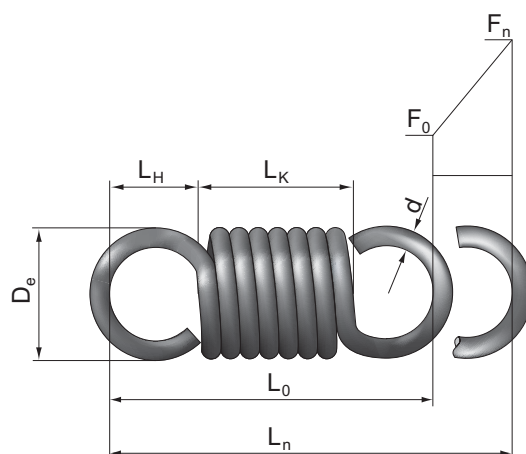
číslo 2.2.13

d [mm]	D <sub>e</sub> [mm]	L <sub>o</sub> [mm]	L <sub>k</sub> [mm]	L <sub>h</sub> [mm]	R [N/mm]	L <sub>n</sub> [mm]	s <sub>n</sub> [mm]	F <sub>o</sub> [N]	F <sub>n</sub> [N]	M g	Číslo tovaru
2,00	13,0	45,5	31,1	7,2	7,40	66,9	21,4	20,00	178,0	13,74	17/07/1
		57,6	43,2		5,23	87,8	30,2			18,90	17/07/2
		73,6	59,2		3,76	115,6	42,0			25,77	17/07/3
		97,7	83,3		2,65	157,4	59,7			36,08	17/07/4
		127,9	113,5		1,93	209,6	81,8			48,97	17/07/5
		164,0	149,6		1,46	272,3	108,3			64,43	17/07/6
2,00	14,0	59,2	43,2	8,0	4,03	95,9	36,8	15,00	163,2	20,61	17/7/1
		75,2	59,2		2,90	126,3	51,1			28,11	17/7/A
		99,3	83,3		2,04	171,9	72,6			39,35	17/7/2
		139,4	123,4		1,37	247,9	108,5			58,09	17/7/3
		179,6	163,6		1,03	323,9	144,4			76,83	17/7/4
		219,7	203,7		0,82	399,9	180,2			95,57	17/7/5
2,00	15,6	48,5	31,1	8,7	3,92	81,4	32,9	15,00	144,0	16,98	17/75/1
		60,5	43,1		2,77	107,1	46,6			23,35	17/75/2
		76,6	59,2		1,99	141,3	64,8			31,84	17/75/3
		100,6	83,2		1,40	192,7	92,0			44,58	17/75/4
		130,7	113,3		1,02	256,8	126,1			60,51	17/75/5
		166,8	149,4		0,77	333,8	167,0			79,61	17/75/6
2,00	18,0	64,1	43,1	10,5	1,70	129,3	65,2	11,50	122,4	27,47	17/8/1
		80,1	59,1		1,22	170,8	90,7			37,45	17/8/A
		104,2	83,2		0,86	233,0	128,8			52,44	17/8/2
		144,2	123,2		0,58	336,7	192,5			77,41	17/8/3
		184,3	163,3		0,43	440,4	256,1			102,38	17/8/4
		224,4	203,4		0,35	544,1	319,7			127,35	17/8/5
2,00	22,0	70,1	43,1	13,5	0,87	172,2	102,1	9,00	97,9	34,32	17/9/1
		86,1	59,1		0,63	228,0	142,0			46,80	17/9/A
		110,1	83,1		0,44	311,9	201,8			65,53	17/9/2
		150,2	123,2		0,30	451,5	301,4			96,73	17/9/3
		190,2	163,2		0,22	591,2	401,0			127,93	17/9/4
		230,3	203,3		0,18	730,9	500,6			159,14	17/9/5
2,00	26,0	76,0	43,0	16,5	0,50	222,1	146,1	8,00	81,6	41,18	17/10/1
		92,1	59,1		0,36	295,1	203,1			56,16	17/10/A
		116,1	83,1		0,26	404,6	288,6			78,62	17/10/2
		156,1	123,1		0,17	587,2	431,1			116,06	17/10/3
		196,1	163,1		0,13	769,7	573,6			153,50	17/10/4
		236,2	203,2		0,10	952,2	716,1			190,94	17/10/5
2,00	30,0	80,5	43,0	18,7	0,32	278,8	198,4	7,00	69,9	48,04	17/11/1
		96,5	59,0		0,23	372,2	275,8			65,51	17/11/A
		120,5	83,1		0,16	512,4	391,9			91,72	17/11/2
		160,5	123,1		0,11	745,9	585,4			135,39	17/11/3
		200,5	163,1		0,08	979,5	778,9			179,06	17/11/4
		240,6	203,1		0,06	1213,0	972,4			222,74	17/11/5
2,00	34,0	86,2	43,0	21,6	0,21	345,9	259,7	6,00	61,2	54,90	17/12/1
		102,2	59,0		0,15	463,2	361,0			74,87	17/12/A
		126,2	83,0		0,11	639,2	513,0			104,81	17/12/2
		166,3	123,1		0,07	932,6	766,3			154,72	17/12/3
		206,3	163,1		0,05	1225,9	1019,7			204,63	17/12/4
		246,3	203,1		0,04	1519,3	1273,0			254,54	17/12/5

## d = 2,25 mm

HENNLICH INDUSTRIETECHNIK, spol. s r. o.

d [mm]	D <sub>e</sub> [mm]	L <sub>0</sub> [mm]	L <sub>k</sub> [mm]	L <sub>n</sub> [mm]	R [N/mm]	L <sub>n</sub> [mm]	s <sub>n</sub> [mm]	F <sub>0</sub> [N]	F <sub>n</sub> [N]	M g	Číslo tovaru
2,25	15,8	66,5	48,5	9,0	4,54	105,4	38,9	18,00	194,4	29,35	18/7/1
		84,6	66,6		3,26	138,7	54,1			40,02	18/7/A
		111,7	93,7		2,30	188,5	76,8			56,03	18/7/2
		156,9	138,9		1,54	271,7	114,8			82,71	18/7/3
		202,0	184,0		1,15	354,8	152,7			109,39	18/7/4
2,25	20,3	247,2	229,2	11,8	0,93	437,9	190,7	14,00	145,8	136,07	18/7/5
		72,1	48,5		1,91	141,0	68,9			39,11	18/8/1
		90,1	66,5		1,38	185,9	95,8			53,33	18/8/A
		117,2	93,6		0,97	253,3	136,1			74,66	18/8/2
		162,3	138,6		0,65	365,6	203,3			110,21	18/8/3
2,25	24,8	207,4	183,7	15,2	0,49	477,9	270,5	11,00	116,6	145,77	18/8/4
		252,4	228,8		0,39	590,2	337,7			181,32	18/8/5
		78,8	48,4		0,98	186,7	107,8			48,87	18/9/1
		96,8	66,5		0,70	246,8	149,9			66,64	18/9/A
		123,9	93,5		0,50	336,9	213,1			93,30	18/9/2
2,25	29,4	168,9	138,5	18,6	0,33	487,2	318,3	8,50	96,8	137,73	18/9/3
		214,0	183,6		0,25	637,5	423,5			182,16	18/9/4
		259,0	228,7		0,20	787,7	528,7			226,59	18/9/5
		85,7	48,4		0,56	243,3	157,6			58,85	18/10/1
		103,7	66,4		0,40	322,8	219,1			80,25	18/10/A
2,25	33,8	130,7	93,5	21,1	0,28	442,0	311,3	8,00	83,3	112,36	18/10/2
		175,8	138,5		0,19	640,8	465,0			165,86	18/10/3
		220,8	183,5		0,14	839,6	618,8			219,36	18/10/4
		265,8	228,6		0,11	1038,3	772,5			272,87	18/10/5
		90,5	48,4		0,36	301,5	211,0			68,40	18/11/1
2,25	38,3	108,5	66,4	24,3	0,26	401,8	293,3	7,20	72,9	93,28	18/11/A
		135,6	93,4		0,18	552,4	416,8			130,59	18/11/2
		180,6	138,5		0,12	803,2	622,6			192,77	18/11/3
		225,6	183,5		0,09	1054,1	828,5			254,96	18/11/4
		270,6	228,5		0,07	1304,9	1034,3			317,14	18/11/5
2,25	42,8	97,0	48,4	27,1	0,24	371,7	274,7	6,50	65,0	78,17	18/12/1
		115,0	66,4		0,17	496,9	381,9			106,60	18/12/A
		142,0	93,4		0,12	684,8	542,7			149,23	18/12/2
		187,0	138,4		0,08	997,8	810,8			220,30	18/12/3
		232,1	183,5		0,06	1310,8	1078,8			291,36	18/12/4
2,25	47,3	277,1	228,5	30,0	0,05	1623,9	1346,8	6,00	60,0	362,43	18/12/5



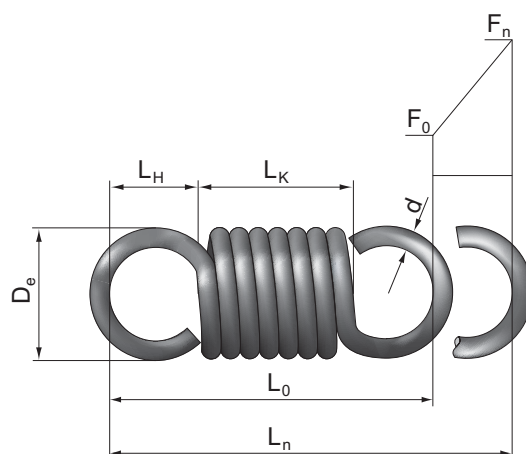
číslo 2.2.15

d [mm]	D <sub>e</sub> [mm]	L <sub>o</sub> [mm]	L <sub>k</sub> [mm]	L <sub>h</sub> [mm]	R [N/mm]	L <sub>n</sub> [mm]	s <sub>n</sub> [mm]	F <sub>o</sub> [N]	F <sub>n</sub> [N]	M g	Číslo tovaru
2,50	15,5	48,2	31,4	8,4	13,80	66,1	17,9	30,00	276,9	20,62	19/65/1
		58,2	41,4		10,24	82,4	24,1			26,97	19/65/2
		70,8	54,0		7,74	102,7	31,9			34,90	19/65/3
		88,4	71,6		5,77	131,2	42,8			46,01	19/65/4
		113,5	96,7		4,23	171,8	58,4			61,88	19/65/5
		146,1	129,3		3,14	224,7	78,6			82,51	19/65/6
		183,8	167,0		2,42	285,7	101,9			106,31	19/65/7
		234,1	217,3		1,86	367,1	133,0			138,04	19/65/8
2,50	17,5	73,9	53,9	10,0	5,04	117,0	43,1	23,00	240,0	40,26	19/7/1
		94,0	74,0		3,62	153,9	59,9			54,90	19/7/A
		124,1	104,1		2,55	209,2	85,1			76,86	19/7/2
		174,3	154,3		1,71	301,4	127,1			113,46	19/7/3
		224,5	204,5		1,28	393,6	169,1			150,06	19/7/4
		274,6	254,6		1,03	485,8	211,1			186,66	19/7/5
2,50	19,5	53,1	31,3	10,9	6,17	83,7	30,6	23,00	211,8	26,95	19/75/1
		63,1	41,4		4,58	104,3	41,2			35,24	19/75/2
		75,6	53,9		3,46	130,2	54,5			45,61	19/75/3
		93,2	71,4		2,58	166,3	73,2			60,12	19/75/4
		118,3	96,5		1,89	218,0	99,8			80,86	19/75/5
		150,8	129,1		1,41	285,2	134,3			107,81	19/75/6
		188,5	166,7		1,08	362,7	174,2			138,91	19/75/7
		238,6	216,8		0,83	466,0	227,4			180,38	19/75/8
2,50	22,5	80,1	53,9	13,1	2,13	156,8	76,7	17,00	180,0	53,64	19/8/1
		100,1	73,9		1,53	206,7	106,6			73,15	19/8/A
		130,2	104,0		1,08	281,7	151,5			102,41	19/8/2
		180,3	154,1		0,72	406,6	226,3			151,18	19/8/3
		230,4	204,1		0,54	531,5	301,1			199,95	19/8/4
		280,5	254,2		0,43	656,4	375,9			248,72	19/8/5
2,50	27,5	87,6	53,8	16,9	1,09	207,0	119,4	14,00	144,0	67,04	19/9/1
		107,6	73,8		0,78	273,6	166,1			91,41	19/9/A
		137,6	103,9		0,55	373,6	236,0			127,98	19/9/2
		187,7	153,9		0,37	540,2	352,5			188,93	19/9/3
		237,8	204,0		0,28	706,8	469,0			249,87	19/9/4
		287,8	254,1		0,22	873,4	585,5			310,82	19/9/5
		2,50	32,5		95,0	53,8	20,6			0,63	267,3
115,1	73,8			0,45	354,5	239,5		109,68	19/10/A		
145,1	103,8			0,32	485,4	340,3		153,56	19/10/2		
195,1	153,9			0,21	703,5	508,4		226,68	19/10/3		
245,2	203,9			0,16	921,6	676,4		299,80	19/10/4		
295,2	254,0			0,13	1139,7	844,5		372,92	19/10/5		
2,50	37,5	100,6	53,8	23,4	0,40	334,7	234,1	10,00	102,9	93,83	19/11/1
		120,6	73,8		0,29	446,1	325,5			127,95	19/11/A
		150,6	103,8		0,20	613,1	462,5			179,13	19/11/2
		200,6	153,8		0,13	891,5	690,9			264,43	19/11/3
		250,7	203,9		0,10	1170,0	919,3			349,73	19/11/4
		300,7	253,9		0,08	1448,4	1147,7			435,04	19/11/5
2,50	42,5	107,8	53,8	27,0	0,27	414,5	306,7	8,50	90,0	107,23	19/12/1
		127,8	73,8		0,19	554,2	426,4			146,22	19/12/A
		157,8	103,8		0,13	763,7	605,9			204,71	19/12/2
		207,8	153,8		0,09	1113,0	905,2			302,19	19/12/3
		257,8	203,8		0,07	1462,2	1204,4			399,67	19/12/4
		307,9	253,9		0,05	1811,5	1503,6			497,15	19/12/5

## d = 2,80 mm

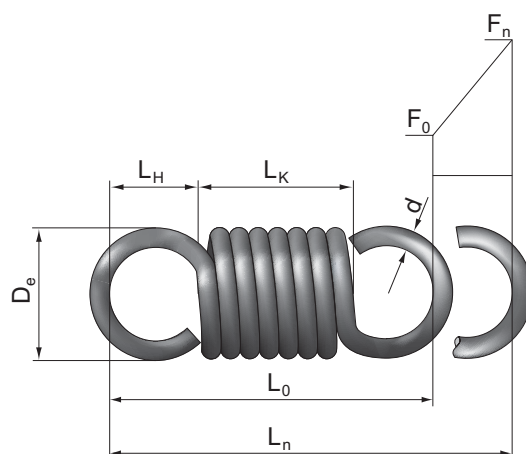
HENNLICH INDUSTRIETECHNIK, spol. s r. o.

d [mm]	D <sub>e</sub> [mm]	L <sub>0</sub> [mm]	L <sub>k</sub> [mm]	L <sub>n</sub> [mm]	R [N/mm]	L <sub>n</sub> [mm]	s <sub>n</sub> [mm]	F <sub>0</sub> [N]	F <sub>n</sub> [N]	M g	Číslo tovaru
2,80	19,6	82,8	60,4	11,2	5,64	131,4	48,6	27,00	301,1	56,56	20/7/1
		105,3	82,9		4,06	172,8	67,5			77,12	20/7/A
		139,0	116,6		2,86	234,9	95,9			107,98	20/7/2
		195,2	172,8		1,91	338,5	143,3			159,40	20/7/3
		251,4	229,0		1,44	442,1	190,7			210,82	20/7/4
2,80	25,2	307,6	285,2	14,7	1,15	545,7	238,1	21,00	225,8	262,24	20/7/5
		89,7	60,3		2,38	175,7	86,0			75,37	20/8/1
		112,2	82,8		1,71	231,7	119,6			102,77	20/8/A
		145,8	116,4		1,21	315,8	169,9			143,88	20/8/2
		201,9	172,5		0,81	455,8	253,8			212,40	20/8/3
2,80	30,8	258,0	228,6	18,9	0,61	595,8	337,8	16,50	180,6	280,92	20/8/4
		314,2	284,8		0,49	735,8	421,7			349,44	20/8/5
		98,1	60,3		1,22	232,7	134,6			94,18	20/9/1
		120,5	82,7		0,88	307,7	187,2			128,43	20/9/A
		154,1	116,3		0,62	420,1	266,0			179,81	20/9/2
2,80	36,4	210,2	172,4	23,1	0,41	607,6	397,4	14,00	150,5	265,43	20/9/3
		266,3	228,5		0,31	795,0	528,7			351,05	20/9/4
		322,4	284,6		0,25	982,4	660,1			436,67	20/9/5
		106,5	60,3		0,71	300,0	193,5			113,00	20/10/1
		128,9	82,7		0,51	397,9	269,1			154,10	20/10/A
2,80	42,0	162,5	116,3	26,2	0,36	544,8	382,3	11,50	129,0	215,73	20/10/2
		218,5	172,3		0,24	789,7	571,2			318,47	20/10/3
		274,6	228,4		0,18	1034,6	760,0			421,20	20/10/4
		330,6	284,4		0,14	1279,4	948,8			523,93	20/10/5
		112,7	60,2		0,44	377,2	264,5			131,82	20/11/1
2,80	47,6	135,1	82,7	30,2	0,32	502,8	367,8	10,50	112,9	179,76	20/11/A
		168,7	116,3		0,22	691,3	522,6			251,67	20/11/2
		224,7	172,3		0,15	1005,5	780,7			371,51	20/11/3
		280,8	228,3		0,11	1319,6	1038,8			491,35	20/11/4
		336,8	284,4		0,09	1633,7	1296,9			611,19	20/11/5
2,80	47,6	120,7	60,2	30,2	0,30	464,8	344,1	10,50	112,9	150,65	20/12/1
		143,1	82,6		0,21	621,4	478,3			205,43	20/12/A
		176,7	116,3		0,15	856,5	679,7			287,60	20/12/2
		232,8	172,3		0,10	1248,2	1015,4			424,56	20/12/3
		288,8	228,3		0,08	1639,8	1351,1			561,51	20/12/4
		344,8	284,3	30,2	0,06	2031,5	1686,7	10,50	112,9	698,47	20/12/5



číslo 2.2.17

d [mm]	D <sub>e</sub> [mm]	L <sub>0</sub> [mm]	L <sub>k</sub> [mm]	L <sub>n</sub> [mm]	R [N/mm]	L <sub>n</sub> [mm]	s <sub>n</sub> [mm]	F <sub>0</sub> [N]	F <sub>n</sub> [N]	M g	Číslo tovaru
3,20	22,4	94,6	69,0	12,8	6,45	146,4	51,7	35,00	368,6	84,42	21/7/1
		120,3	94,7		4,64	192,2	71,9			115,12	21/7/A
		158,9	133,3		3,26	261,1	102,2			161,18	21/7/2
		223,1	197,5		2,19	375,7	152,7			237,93	21/7/3
		287,3	261,7		1,64	490,4	203,1			314,69	21/7/4
3,20	28,8	351,5	325,9	16,8	1,32	605,1	253,6	27,00	276,5	391,44	21/7/5
		102,5	68,9		2,72	194,2	91,7			112,50	21/8/1
		128,2	94,6		1,96	255,7	127,5			153,41	21/8/A
		166,7	133,1		1,38	347,8	181,1			214,78	21/8/2
		230,8	197,2		0,92	501,4	270,6			317,05	21/8/3
3,20	35,2	294,9	261,3	21,6	0,69	654,9	360,0	22,00	221,2	419,33	21/8/4
		359,0	325,4		0,56	808,5	449,5			521,61	21/8/5
		112,1	68,9		1,39	255,1	143,0			140,59	21/9/1
		137,7	94,5		1,00	336,5	198,8			191,71	21/9/A
		176,2	133,0		0,71	458,6	282,5			268,40	21/9/2
3,20	41,6	240,2	197,0	26,4	0,47	662,2	421,9	18,50	184,3	396,21	21/9/3
		304,3	261,1		0,35	865,8	561,4			524,02	21/9/4
		368,4	325,2		0,28	1069,3	700,9			651,83	21/9/5
		121,7	68,9		0,81	327,3	205,7			168,68	21/10/1
		147,3	94,5		0,58	433,2	285,9			230,02	21/10/A
3,20	48,0	185,7	132,9	30,0	0,41	592,0	406,3	16,00	158,0	322,03	21/10/2
		249,8	197,0		0,27	856,8	607,0			475,38	21/10/3
		313,8	261,0		0,21	1121,5	807,6			628,73	21/10/4
		377,9	325,1		0,16	1386,2	1008,3			782,08	21/10/5
		128,7	68,8		0,51	408,4	279,7			196,78	21/11/1
3,20	54,4	154,4	94,5	34,6	0,37	543,2	388,8	13,00	138,2	268,33	21/11/A
		192,8	132,9		0,26	745,3	552,5			375,67	21/11/2
		256,8	196,9		0,17	1082,2	825,3			554,56	21/11/3
		320,9	261,0		0,13	1419,1	1098,2			733,45	21/11/4
		384,9	325,0		0,10	1755,9	1371,0			912,34	21/11/5
3,20	54,4	138,0	68,8	34,6	0,34	506,2	368,2	13,00	138,2	224,87	21/12/1
		163,6	94,4		0,24	675,5	511,9			306,65	21/12/A
		202,0	132,9		0,17	929,4	727,4			429,31	21/12/2
		266,0	196,9		0,12	1352,7	1086,7			633,74	21/12/3
		330,0	260,9		0,09	1776,0	1445,9			838,18	21/12/4
		394,1	325,0		0,07	2199,2	1805,1			1042,61	21/12/5

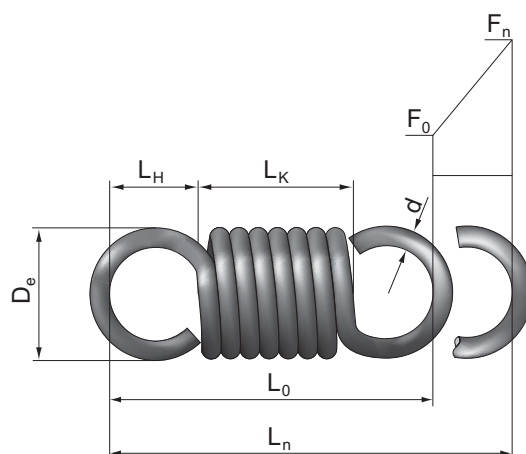




## d = 3,60 mm

HENNLICH INDUSTRIETECHNIK, spol. s r. o.

d [mm]	D <sub>e</sub> [mm]	L <sub>0</sub> [mm]	L <sub>k</sub> [mm]	L <sub>n</sub> [mm]	R [N/mm]	L <sub>n</sub> [mm]	s <sub>n</sub> [mm]	F <sub>0</sub> [N]	F <sub>n</sub> [N]	M g	Číslo tovaru
3,60	25,2	106,5	77,7	14,4	7,26	165,5	59,1	38,00	466,6	120,20	22/7/1
		135,4	106,6		5,22	217,5	82,1			163,92	22/7/A
		178,7	149,9		3,67	295,4	116,7			229,49	22/7/2
		251,0	222,2		2,46	425,3	174,3			338,78	22/7/3
		323,2	294,4		1,85	555,2	231,9			448,06	22/7/4
3,60	32,4	395,5	366,7		1,48	685,0	289,5			557,35	22/7/5
		115,4	77,6	18,9	3,06	219,5	104,2	31,00	349,9	160,18	22/8/1
		144,2	106,4		2,20	289,0	144,8			218,43	22/8/A
		187,5	149,7		1,55	393,3	205,8			305,81	22/8/2
		259,6	221,8		1,04	567,1	307,5			451,43	22/8/3
3,60	39,6	331,8	294,0		0,78	740,9	409,1			597,06	22/8/4
		403,9	366,1		0,62	914,7	510,7			742,68	22/8/5
		126,1	77,5	24,3	1,57	288,1	162,0	26,00	279,9	200,17	22/9/1
		154,9	106,3		1,13	380,2	225,2			272,96	22/9/A
		198,2	149,6		0,79	518,3	320,1			382,15	22/9/2
3,60	46,8	270,3	221,7		0,53	748,4	478,2			564,13	22/9/3
		342,4	293,8		0,40	978,6	636,2			746,11	22/9/4
		414,5	365,9		0,32	1208,7	794,3			928,09	22/9/5
		136,9	77,5	29,7	0,91	370,4	233,5	21,50	233,3	240,17	22/10/1
		165,7	106,3		0,65	490,3	324,6			327,51	22/10/A
3,60	54,0	208,9	149,5		0,46	670,2	461,3			458,51	22/10/2
		281,0	221,6		0,31	970,1	689,1			676,86	22/10/3
		353,1	293,7		0,23	1269,9	916,9			895,20	22/10/4
		425,1	365,7		0,19	1569,8	1144,7			1113,54	22/10/5
		144,8	77,4	33,7	0,57	463,1	318,2	18,20	200,0	280,18	22/11/1
3,60	61,2	173,7	106,3		0,41	616,0	442,4			382,06	22/11/A
		216,9	149,5		0,29	845,5	628,7			534,88	22/11/2
		288,9	221,5		0,19	1228,0	939,1			789,59	22/11/3
		361,0	293,6		0,15	1610,5	1249,6			1044,30	22/11/4
		433,0	365,6		0,12	1993,0	1560,0			1299,01	22/11/5
3,60	61,2	155,2	77,4	38,9	0,38	569,3	414,1	16,50	175,0	320,18	22/12/1
		184,0	106,3		0,28	759,7	575,7			436,61	22/12/A
		227,2	149,5		0,19	1045,4	818,1			611,26	22/12/2
		299,3	221,5		0,13	1521,4	1222,1			902,34	22/12/3
		371,3	293,5		0,10	1997,5	1626,2			1193,42	22/12/4
		443,3	365,6		0,08	2473,5	2030,2			1484,50	22/12/5



číslo 2.2.19

d [mm]	D <sub>e</sub> [mm]	L <sub>0</sub> [mm]	L <sub>k</sub> [mm]	L <sub>n</sub> [mm]	R [N/mm]	L <sub>n</sub> [mm]	s <sub>n</sub> [mm]	F <sub>0</sub> [N]	F <sub>n</sub> [N]	M g	Číslo tovaru
4,00	28,0	118,3	86,3	16,0	8,06	183,5	65,2	50,00	576,0	164,89	23/7/1
		150,4	118,4		5,80	241,1	90,7			224,85	23/7/A
		198,6	166,6		4,08	327,5	128,9			314,80	23/7/2
		278,9	246,9		2,73	471,4	192,5			464,71	23/7/3
		359,1	327,1		2,05	615,3	256,2			614,63	23/7/4
		439,4	407,4		1,64	759,3	319,8			764,54	23/7/5
4,00	36,0	128,2	86,2	21,0	3,40	243,1	115,0	41,00	432,0	219,73	23/8/1
		160,2	118,2		2,45	320,0	159,8			299,63	23/8/A
		208,3	166,3		1,72	435,4	227,1			419,49	23/8/2
		288,5	246,5		1,15	627,7	339,3			619,25	23/8/3
		368,6	326,6		0,87	820,1	451,4			819,01	23/8/4
		448,8	406,8		0,69	1012,4	563,6			1018,77	23/8/5
4,00	44,0	140,1	86,1	27,0	1,74	320,2	180,1	32,00	345,6	274,58	23/9/1
		172,1	118,1		1,25	422,5	250,4			374,44	23/9/A
		220,2	166,2		0,88	576,0	355,8			524,21	23/9/2
		300,3	246,3		0,59	831,8	531,5			773,84	23/9/3
		380,4	326,4		0,44	1087,5	707,1			1023,47	23/9/4
		460,5	406,5		0,36	1343,3	882,8			1273,10	23/9/5
4,00	52,0	152,1	86,1	33,0	1,01	412,0	260,0	26,00	288,0	329,45	23/10/1
		184,1	118,1		0,72	545,5	361,4			449,26	23/10/A
		232,1	166,1		0,51	745,8	513,6			628,96	23/10/2
		312,2	246,2		0,34	1079,5	767,2			928,47	23/10/3
		392,3	326,3		0,26	1413,2	1020,9			1227,98	23/10/4
		472,4	406,4		0,21	1746,9	1274,5			1527,49	23/10/5
4,00	60,0	160,9	86,1	37,4	0,63	515,2	354,3	22,00	246,9	384,33	23/11/1
		193,0	118,1		0,46	685,5	492,6			524,09	23/11/A
		241,0	166,1		0,32	941,0	700,0			733,72	23/11/2
		321,0	246,2		0,22	1366,7	1045,6			1083,12	23/11/3
		401,1	326,2		0,16	1792,4	1391,3			1432,51	23/11/4
		481,1	406,3		0,13	2218,1	1737,0			1781,91	23/11/5
4,00	68,0	168,0	86,0	41,0	0,43	631,4	463,4	19,00	216,0	439,21	23/12/1
		200,1	118,1		0,31	844,2	644,2			598,92	23/12/A
		248,1	166,1		0,22	1163,5	915,4			838,49	23/12/2
		328,1	246,1		0,14	1695,6	1367,5			1237,78	23/12/3
		408,2	326,2		0,11	2227,7	1819,5			1637,06	23/12/4
		488,2	406,2		0,09	2759,8	2271,6			2036,35	23/12/5

