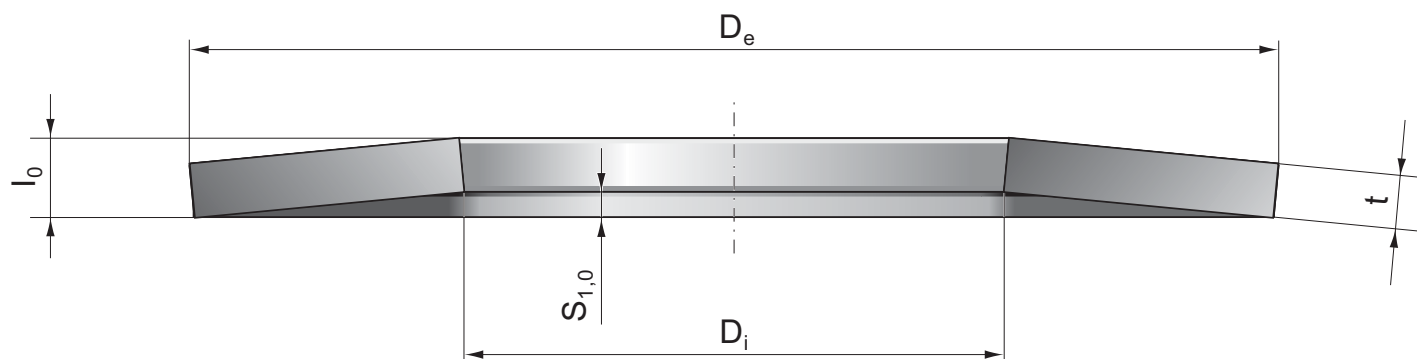


TANIEROVÉ PRUŽINY



- VIAC AKO 500 DRUHOV TANIEROVÝCH PRUŽÍN
- NEREZOVÉ TANIEROVÉ PRUŽINY
- K - TANIEROVÉ PRUŽINY



Legenda

D_o	[mm]	vonkajší priemer pružiny
D_i	[mm]	vnútorný priemer pružiny
F	[N]	sila vyvinutá pružinou
F_1	[N]	sila vyvinutá pružinou pri $s = 0,25 h_0$
F_2	[N]	sila vyvinutá pružinou pri $s = 0,50 h_0$
F_3	[N]	sila vyvinutá pružinou pri $s = 0,75 h_0$
F_c	[N]	vypočítaná sila vyvinutá pružinou pri $s = h_0$
h_0	[mm]	výška kužela nezaťaženej pružiny
l_0	[mm]	volná výška nezaťaženej pružiny
M	[g]	hmotnosť
s	[mm]	stlačenie pružiny
s_1	[mm]	stlačenie pružiny pri F_1
s_2	[mm]	stlačenie pružiny pri F_2
s_3	[mm]	stlačenie pružiny pri F_3
t	[mm]	hrúbka materiálu

Tanierové pružiny sú vyrábané z vysokokvalitnej ocele podľa kvalitatívnych predpisov DIN 2093. Sú vhodné k tlmeniu nárazov a tam kde je potrebné vyvinúť veľké sily v malých zástavbových priestoroch. Skladové pružiny sú štandardne olejované a fosfátované, bez ďalších povrchových úprav. Tie je možné zaistiť na požiadanie.

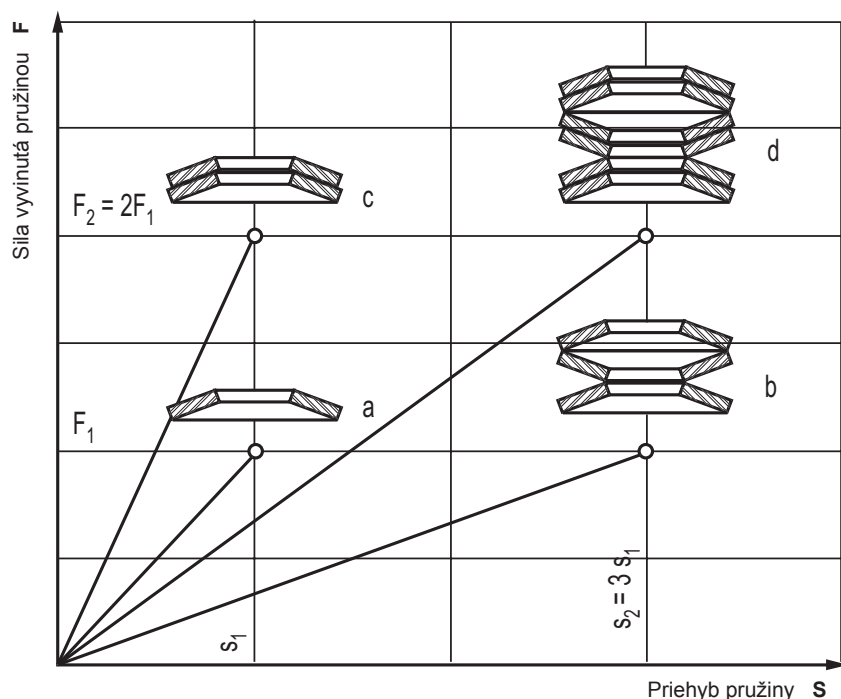
Tanierové pružiny sú rozdelené do 3 skupín podľa hrúbky použitého materiálu

skupina 1 $t < 1,25$ mm
používané materiály: Ck 67; Ck 75; Ck 85

skupina 2 $1,25 \text{ mm} \leq t \leq 6,0$ mm
používaný materiál: 50CrV4

skupina 3 $t > 6,0$ mm
používaný materiál: 50CrV4
pružiny sú vyrábané s kontaktnými plochami

MOŽNOSTI VRSTVENIA TANIEROVÝCH PRUŽÍN



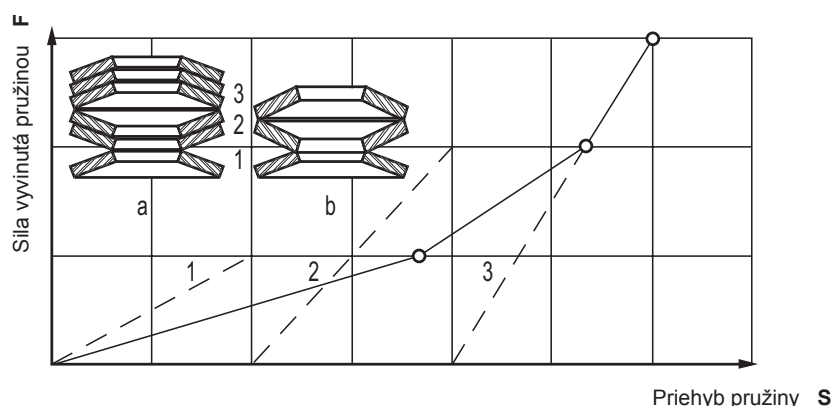
Kuželový tvar tanierových pružín umožňuje vrstvenie jednotlivých pružín do sád. Tím je možné meniť charakteristiku pružiny podľa požadovaných potrieb.

sériové (protiahlé) uloženie - pri zachovaní rovnakej sily pružiny F je násobený priehyb pružiny S počtom pružín v sade (*krivka b*)

paralélne (prilahlé) uloženie - sila pružiny F je násobena počtom pružín v sade, priehyb pružiny S zostáva nemenný (*krivka c*)

kombinované uloženie - sila pružiny F i priehyb pružiny S rastie proporcionálne s počtom pružín v sade a ich vzájomným uložením (*krivka d*)

PROGRESÍVNA CHARAKTERISTIKA PRUŽINY



V mnohých prípadoch je požiadavka na progresívne zvyšovanie sily pružiny pri rastúcom priehybe pružiny. Toto je možné dosiahnuť zmenou počtu paralelných pružín v kombinovanom uložení. Rovnaký výsledok bude mať kombinácia pružín s rôznymi hrúbkami.

Štandardné materiály skladových pružín	Číslo materiálu	Norma	E-modul [N/mm ²]	Rm [N/mm ²]	hrúbka materiálu [mm]	Teplotná odolnosť [°C]
Ck 67	1.1231	DIN 17 222	206 000	1 230 - 1 770	0,1 - 2,5	-20 +100
Ck 75	1.1248	DIN 17 222	206 000	1 320 - 1 870	0,1 - 1,5	-20 +100
Ck 85	1.1269	DIN 17 222	206 000	1 400 - 1 950	0,1 - 1,5	-20 +100
50 CrV 4	1.8159	DIN 17 221	206 000	1 400 - 2 000	0,3 - 80	-50 +100
Nerezové ocele						
X 10 CrNi 18 8	1.4310	DIN 17 224	190 000	1 100 - 1 500	0,2 - 2,5	-200 +200
X 7 CrNiAl 17 7	1.4568	DIN 17 224	195 000	1 100 - 1800	0,2 - 4,0	-200 +300
X 5 CrNiMo 17 12 2 *	1.4401	DIN 17 224	185 000	950 - 1 500	0,2 - 1,6	-200 +200
Teplotne odolné ocele						
21 CrMoV 5 7 *	1.7709	DIN 17 240	206 000	1 200 - 1 400	2,0 - 8,0	-50 +350
X 22 CrMoV 12 1 *	1.4923	DIN 17 240	209 000	1 200 - 1 400	1,5 - 20	-50 +500
X 39 CrMo 17 *	1.4122	SEW 400	209 000	1 200 - 1 400	0,3 - 6,0	-50 +400
X 30 WCrV 5 3 *	1.2567		206 000	1 200 - 1 400	8,0 - 20	-50 +450
Bronzové zliatiny						
CuSn 8 *	2.1030	DIN 17 670 DIN 17 662	115 000	590 - 690	0,1 - 6,0	-50 +100
CuBe 2 *	2.1247	DIN 17 670 DIN 17 666	135 000	1 270 - 1 450	0,1 - 2,5	-260 +200
Niklové a kobaltové zliatiny						
Nimonic 90 *	2.4932		220 000	≥ 1 100	do 6.35	-200 +700
Inconel X 750 *	2.4669		214 000	≥ 1 170	do 6.35	-200 +600
Inconel 718 *	2.4668		199 000	≥ 1 240	do 6.35	-200 +600

* materiály iba na vyžiadanie

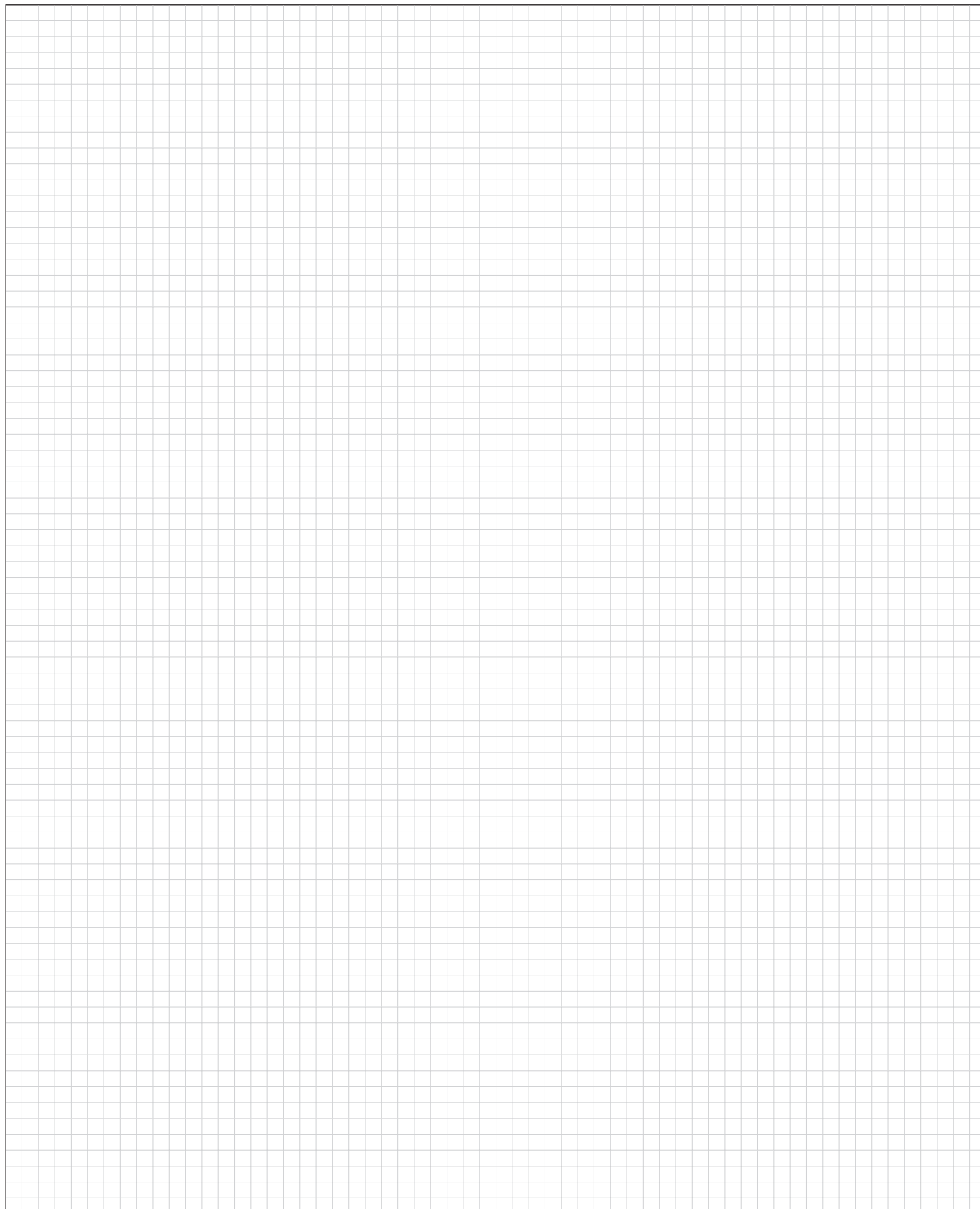
Pre všetky Vaše dotazy k našim štandardným pružinám používajte prosím čísla tovaru, ktoré sú uvedené v tomto katalógu.

V prípade, že pre Vás nie je rozmer vhodný pošlite nám prosím výkresovú dokumentáciu, vzorku alebo presné rozmery.

Kontaktuje nás:

tel.: +421 02 50 20 25 15
 fax: +421 02 50 20 25 20
 e-mail: pruziny@hennlich.sk

Poznámky:



číslo 6.0.4

D_e [mm]	D_i [mm]	t [mm]	l_0 [mm]	S_1 [mm]	F_1 [N]	S_2 [mm]	F_2 [N]	S_3 [mm]	F_3 [N]	F_c [N]	M [g]	Číslo tovaru
6,0	3,2	0,30	0,45	0,04	45	0,07	84	0,11	119	153	0,05	0060
8,0	3,2	0,20	0,40	0,05	12	0,10	20	0,15	26	30	0,07	0081
	3,2	0,30	0,55	0,06	46	0,13	79	0,19	104	126	0,10	0082
	3,2	0,40	0,60	0,05	69	0,10	130	0,15	186	238	0,13	0083
	3,2	0,50	0,70	0,05	128	0,10	246	0,15	357	465	0,17	0084
	4,2	0,20	0,45	0,06	21	0,13	33	0,19	39	42	0,06	C 0080
	4,2	0,30	0,55	0,06	52	0,13	89	0,19	118	142	0,09	B 0080
	4,2	0,40	0,60	0,05	78	0,10	147	0,15	210	269	0,11	A 0080
10,0	3,2	0,30	0,65	0,09	51	0,18	82	0,26	98	108	0,17	0101
	3,2	0,40	0,70	0,08	75	0,15	133	0,23	179	220	0,22	0102
	3,2	0,50	0,75	0,06	104	0,13	195	0,19	279	357	0,28	0103
	4,2	0,40	0,70	0,08	79	0,15	140	0,23	189	232	0,20	0104
	4,2	0,50	0,75	0,06	110	0,13	206	0,19	294	377	0,25	0105
	4,2	0,60	0,85	0,06	182	0,13	347	0,19	502	652	0,30	0106
	5,2	0,25	0,55	0,08	30	0,15	48	0,23	58	63	0,11	C 0100
	5,2	0,40	0,70	0,08	88	0,15	155	0,23	209	257	0,18	B 0100
	5,2	0,50	0,75	0,06	122	0,13	228	0,19	325	418	0,22	A 0100
12,0	4,2	0,40	0,80	0,10	85	0,20	141	0,30	178	206	0,31	0121
	4,2	0,50	0,85	0,09	116	0,18	208	0,26	284	352	0,39	0122
	4,2	0,60	1,00	0,10	224	0,20	405	0,30	557	694	0,47	0123
	5,2	0,50	0,90	0,10	150	0,20	263	0,30	350	424	0,36	0124
	5,2	0,60	0,95	0,09	196	0,18	361	0,26	506	641	0,43	0125
	6,2	0,50	0,85	0,09	134	0,18	239	0,26	326	404	0,33	0126
	6,2	0,60	0,95	0,09	214	0,18	394	0,26	552	699	0,39	0127
12,5	5,2	0,50	0,85	0,09	111	0,18	200	0,26	272	337	0,40	0128
	6,2	0,35	0,80	0,11	84	0,23	130	0,34	151	160	0,25	C 0125
	6,2	0,50	0,85	0,09	120	0,18	215	0,26	293	363	0,36	B 0125
	6,2	0,70	1,00	0,08	239	0,15	457	0,23	660	855	0,51	A 0125
14,0	7,2	0,35	0,80	0,11	68	0,23	106	0,34	123	131	0,31	C 0140
	7,2	0,50	0,90	0,10	120	0,20	210	0,30	279	338	0,44	B 0140
	7,2	0,80	1,10	0,08	284	0,15	547	0,23	797	1040	0,71	A 0140
15,0	5,2	0,40	0,95	0,14	101	0,28	154	0,41	176	181	0,49	0151
	5,2	0,50	1,00	0,13	133	0,25	221	0,38	278	321	0,61	0152
	5,2	0,60	1,05	0,11	171	0,23	302	0,34	407	499	0,73	0153
	5,2	0,70	1,10	0,10	214	0,20	395	0,30	555	704	0,85	0154
	6,2	0,50	1,00	0,13	138	0,25	229	0,38	289	334	0,58	0155
	6,2	0,60	1,05	0,11	178	0,23	314	0,34	424	519	0,69	0156
	6,2	0,70	1,10	0,10	222	0,20	411	0,30	578	733	0,81	0157
	8,2	0,70	1,10	0,10	256	0,20	474	0,30	666	844	0,68	0158
	8,2	0,80	1,20	0,10	367	0,20	689	0,30	982	1261	0,78	0159
16,0	8,2	0,40	0,90	0,13	84	0,25	131	0,38	154	165	0,47	C 0160
	8,2	0,60	1,05	0,11	172	0,23	304	0,34	410	503	0,70	B 0160
	8,2	0,70	1,15	0,11	254	0,23	461	0,34	637	798	0,81	0161
	8,2	0,80	1,20	0,10	308	0,20	579	0,30	825	1059	0,93	0162
	8,2	0,90	1,25	0,09	363	0,18	697	0,26	1013	1319	1,05	A 0160
18,0	6,2	0,40	1,00	0,15	85	0,30	126	0,45	139	137	0,70	0171
	6,2	0,50	1,10	0,15	130	0,30	206	0,45	245	267	0,88	0172
	6,2	0,60	1,20	0,15	191	0,30	317	0,45	400	462	1,06	0173
	6,2	0,70	1,25	0,14	236	0,28	414	0,41	553	672	1,23	0174
	6,2	0,80	1,30	0,13	286	0,25	523	0,37	726	912	1,41	0175
	8,2	0,50	1,10	0,15	140	0,30	222	0,45	265	288	0,79	0176
	8,2	0,70	1,25	0,14	255	0,28	446	0,41	596	725	1,11	0177
	8,2	0,80	1,30	0,13	309	0,25	564	0,37	783	984	1,27	0178
	8,2	1,00	1,40	0,10	425	0,20	814	0,30	1181	1537	1,58	0179
	9,2	0,45	1,05	0,15	121	0,30	186	0,45	214	223	0,66	C 0180
	9,2	0,70	1,20	0,13	233	0,25	417	0,38	566	699	1,03	B 0180
	9,2	1,00	1,40	0,10	451	0,20	865	0,30	1254	1631	1,48	A 0180

$D_e = 20,0 - 31,5$ mm

HENNLICH INDUSTRIETECHNIK, spol. s r. o.

D_e [mm]	D_i [mm]	t [mm]	l_0 [mm]	S_1 [mm]	F_1 [N]	S_2 [mm]	F_2 [N]	S_3 [mm]	F_3 [N]	F_c [N]	M [g]	Číslo tovaru
20,0	8,2	0,60	1,30	0,18	214	0,35	342	0,53	412	453	1,23	0190
	8,2	0,70	1,35	0,16	262	0,33	442	0,49	569	668	1,44	0191
	8,2	0,80	1,40	0,15	315	0,30	557	0,45	751	921	1,64	0192
	8,2	0,90	1,45	0,14	374	0,28	685	0,41	954	1201	1,85	0193
	8,2	1,00	1,55	0,14	494	0,28	917	0,41	1294	1648	2,05	0194
	10,2	0,50	0,90	0,10	59	0,20	102	0,30	136	165	0,91	0195
	10,2	0,50	1,15	0,16	141	0,33	219	0,49	254	268	0,91	C 0200
	10,2	0,80	1,35	0,14	304	0,28	547	0,41	748	929	1,46	B 0200
	10,2	0,90	1,45	0,14	412	0,28	754	0,41	1050	1323	1,64	0196
	10,2	1,00	1,55	0,14	544	0,28	1010	0,41	1425	1815	1,82	0197
	10,2	1,10	1,55	0,11	548	0,23	1050	0,34	1521	1976	2,01	A 0200
	10,2	1,25	1,75	0,13	890	0,25	1708	0,38	2477	3222	2,28	0198
10,2	1,50	1,80	0,07	857	0,15	1695	0,23	2521	3340	2,74	0199	
22,5	11,2	0,60	1,40	0,20	240	0,40	370	0,60	425	444	1,41	C 0225
	11,2	0,80	1,45	0,16	306	0,33	533	0,49	707	855	1,88	B 0225
	11,2	1,25	1,75	0,13	693	0,25	1330	0,38	1929	2509	2,93	A 0225
23,0	8,2	0,70	1,50	0,20	279	0,40	448	0,60	544	602	1,99	0230
	8,2	0,80	1,55	0,19	332	0,38	560	0,56	719	842	2,28	0231
	8,2	0,90	1,60	0,18	391	0,35	687	0,53	919	1119	2,56	0232
	8,2	1,00	1,70	0,18	507	0,35	909	0,53	1240	1536	2,85	0233
	10,2	0,90	1,65	0,19	463	0,38	802	0,56	1058	1273	2,36	0234
	10,2	1,00	1,70	0,18	538	0,35	964	0,53	1315	1629	2,62	0235
	10,2	1,25	1,90	0,16	870	0,33	1627	0,49	2310	2955	3,28	0236
	12,2	1,00	1,60	0,15	475	0,30	872	0,45	1217	1536	2,34	0237
	12,2	1,25	1,85	0,15	863	0,30	1630	0,45	2331	3000	2,93	0238
12,2	1,50	2,00	0,13	1159	0,25	2250	0,38	3297	4320	3,52	0239	
25,0	10,2	1,00	1,75	0,19	492	0,38	870	0,56	1172	1436	3,21	0251
	12,2	0,70	1,60	0,23	331	0,45	515	0,68	600	635	2,05	C 0250
	12,2	0,90	1,60	0,18	367	0,35	644	0,53	862	1050	2,64	B 0250
	12,2	1,00	1,80	0,20	585	0,40	1021	0,60	1359	1647	2,94	0252
	12,2	1,25	1,95	0,18	848	0,35	1573	0,53	2214	2814	3,67	0253
	12,2	1,50	2,05	0,14	1040	0,28	2007	0,41	2926	3821	4,40	A 0250
28,0	10,2	0,80	1,75	0,24	348	0,48	553	0,71	662	723	3,35	0281
	10,2	1,00	1,90	0,23	512	0,45	872	0,68	1130	1337	4,19	0282
	10,2	1,25	2,05	0,20	737	0,40	1339	0,60	1853	2322	5,24	0283
	10,2	1,50	2,20	0,18	1003	0,35	1899	0,53	2723	3511	6,29	0284
	12,2	1,00	1,95	0,24	590	0,48	992	0,71	1268	1482	3,92	0285
	12,2	1,25	2,10	0,21	844	0,43	1519	0,64	2083	2590	4,90	0286
	12,2	1,50	2,25	0,19	1149	0,38	2159	0,56	3077	3949	5,87	0287
	14,2	0,80	1,80	0,25	435	0,50	681	0,75	801	859	2,87	C 0280
	14,2	1,00	1,80	0,20	476	0,40	832	0,60	1107	1342	3,59	B 0280
	14,2	1,25	2,10	0,21	907	0,43	1634	0,64	2240	2785	4,49	0288
	14,2	1,50	2,15	0,16	1033	0,33	1970	0,49	2841	3680	5,39	A 0280
	31,5	12,2	1,00	2,10	0,28	587	0,55	951	0,82	1167	1309	5,20
12,2		1,25	2,20	0,24	761	0,48	1343	0,71	1805	2207	6,50	0290
12,2		1,50	2,35	0,21	1033	0,43	1912	0,64	2688	3413	7,80	0291
16,3		0,80	1,85	0,26	384	0,53	594	0,79	687	722	3,58	C 0315
16,3		1,25	2,15	0,23	791	0,45	1409	0,68	1913	2359	5,60	B 0315
16,3		1,50	2,40	0,23	1260	0,45	2314	0,68	3230	4077	6,72	0292
16,3		1,75	2,45	0,18	1391	0,35	2669	0,53	3871	5036	7,84	A 0315
16,3		2,00	2,75	0,19	2199	0,38	4239	0,56	6173	8054	8,96	0293

D_e [mm]	D_i [mm]	t [mm]	l_0 [mm]	S_1 [mm]	F_1 [N]	S_2 [mm]	F_2 [N]	S_3 [mm]	F_3 [N]	F_c [N]	M [g]	Číslo tovaru	
34,0	12,3	1,00	2,25	0,31	637	0,63	998	0,94	1174	1258	6,19	0341	
	12,3	1,25	2,35	0,28	815	0,55	1395	0,82	1818	2162	7,74	0342	
	12,3	1,50	2,50	0,25	1097	0,50	1982	0,75	2725	3397	9,29	0343	
	14,3	1,25	2,40	0,29	913	0,58	1546	0,86	1993	2347	7,33	0344	
	14,3	1,50	2,55	0,26	1224	0,53	2192	0,79	2990	3704	8,80	0345	
	16,3	1,50	2,55	0,26	1291	0,53	2313	0,79	3155	3908	8,23	0346	
35,5	16,3	2,00	2,85	0,21	2097	0,43	4003	0,64	5783	7498	10,98	0347	
	18,3	0,90	2,05	0,29	458	0,58	712	0,86	832	884	5,13	C 0355	
	18,3	1,25	2,25	0,25	731	0,50	1277	0,75	1699	2059	7,13	B 0355	
40,0	18,3	2,00	2,80	0,20	1864	0,40	3576	0,60	5187	6747	11,41	A 0355	
	14,3	1,25	2,65	0,35	904	0,70	1459	1,05	1780	1984	10,75	0401	
	14,3	1,50	2,75	0,31	1114	0,63	1929	0,94	2545	3061	12,91	0402	
	14,3	2,00	3,05	0,26	1800	0,53	3363	0,79	4769	6096	17,21	0403	
	16,3	1,50	2,80	0,33	1224	0,65	2102	0,98	2749	3281	12,34	0404	
	16,3	2,00	3,10	0,28	1972	0,55	3663	0,82	5169	6580	16,45	0405	
	18,3	2,00	3,15	0,29	2182	0,58	4030	0,86	5656	7171	15,60	0406	
	20,4	1,00	2,30	0,33	565	0,65	876	0,98	1017	1072	7,30	C 0400	
	20,4	1,50	2,65	0,29	1109	0,58	1953	0,86	2621	3201	10,95	B 0400	
	20,4	2,00	3,10	0,28	2175	0,55	4041	0,82	5701	7258	14,60	0407	
	20,4	2,25	3,15	0,23	2336	0,45	4481	0,68	6500	8456	16,42	A 0400	
	20,4	2,50	3,45	0,24	3351	0,48	6453	0,71	9390	12243	18,25	0408	
45,0	22,4	1,25	2,85	0,40	1041	0,80	1620	1,20	1891	2007	11,74	C 0450	
	22,4	1,75	3,05	0,33	1524	0,65	2701	0,98	3646	4475	16,43	B 0450	
	22,4	2,50	3,50	0,25	2773	0,50	5320	0,75	7716	10037	23,48	A 0450	
50,0	18,4	1,25	2,85	0,40	757	0,80	1178	1,20	1375	1459	16,66	0501	
	18,4	1,50	3,30	0,45	1379	0,90	2184	1,35	2606	2837	19,99	0502	
	18,4	2,00	3,50	0,38	1918	0,75	3392	1,13	4572	5603	26,65	0503	
	18,4	2,50	4,10	0,40	3703	0,80	6733	1,20	9315	11673	33,32	0504	
	18,4	3,00	4,40	0,35	5043	0,70	9546	1,05	13688	17650	39,98	0505	
	20,4	2,00	3,50	0,38	1966	0,75	3478	1,13	4687	5745	25,70	0506	
	20,4	2,50	3,85	0,34	3008	0,68	5601	1,01	7919	10098	32,12	0507	
	22,4	2,00	3,60	0,40	2247	0,80	3924	1,20	5222	6329	24,64	0508	
	25,4	1,25	2,85	0,40	854	0,80	1328	1,20	1550	1646	14,29	C 0500	
	25,4	1,50	3,10	0,40	1242	0,80	2028	1,20	2512	2844	17,15	0510	
55,0	25,4	2,00	3,40	0,35	1949	0,70	3491	1,05	4762	5898	22,87	B 0500	
	25,4	2,50	3,90	0,35	3473	0,70	6437	1,05	9063	11519	28,59	0511	
	25,4	3,00	4,10	0,28	4255	0,55	8214	0,82	11976	15640	34,31	A 0500	
	56,0	28,4	1,50	3,45	0,49	1455	0,98	2255	1,46	2617	2760	21,54	C 0560
	28,4	2,00	3,60	0,40	1906	0,80	3328	1,20	4429	5368	28,72	B 0560	
60,0	28,4	3,00	4,30	0,33	4133	0,65	7878	0,98	11364	14720	43,09	A 0560	
	20,5	2,00	4,10	0,53	2318	1,05	3802	1,58	4730	5380	39,21	0601	
	20,5	2,50	4,30	0,45	3018	0,90	5379	1,35	7302	9006	49,01	0602	
63,0	20,5	3,00	4,70	0,43	4449	0,85	8234	1,28	11577	14698	58,81	0603	
	25,5	2,50	4,40	0,48	3447	0,95	6081	1,43	8175	9997	45,47	0604	
	25,5	3,00	4,65	0,41	4495	0,83	8352	1,24	11784	15002	54,56	0605	
	30,5	2,50	4,30	0,45	3447	0,90	6145	1,35	8342	10289	41,15	0606	
	30,5	3,00	4,70	0,43	5083	0,85	9407	1,28	13226	16792	49,38	0607	
	30,5	3,50	5,00	0,38	6591	0,75	12574	1,13	18153	23528	57,61	0608	
	63,0	31,0	1,80	4,15	0,59	2364	1,18	3658	1,76	4238	4463	33,38	C 0630
	31,0	2,50	4,25	0,44	2942	0,88	5270	1,31	7189	8904	46,36	B 0630	
63,0	31,0	3,00	4,80	0,45	4891	0,90	8981	1,35	12536	15825	55,64	0609	
	31,0	3,50	4,90	0,35	5399	0,70	10359	1,05	15025	19545	64,91	A 0630	

$D_e = 70,0 - 150,0$ mm

HENNLICH INDUSTRIETECHNIK, spol. s r. o.

D_e [mm]	D_i [mm]	t [mm]	l_0 [mm]	S_1 [mm]	F_1 [N]	S_2 [mm]	F_2 [N]	S_3 [mm]	F_3 [N]	F_c [N]	M [g]	Číslo tovaru	
70,0	25,5	2,00	4,50	0,63	2408	1,25	3771	1,88	4437	4755	52,40	0700	
	30,5	2,50	4,90	0,60	3755	1,20	6297	1,80	8031	9360	61,19	0701	
	30,5	3,00	5,10	0,53	4676	1,05	8376	1,58	11426	14152	73,43	0702	
	35,5	3,00	5,10	0,53	5028	1,05	9007	1,58	12287	15218	67,32	0703	
	35,5	4,00	5,80	0,45	8757	0,90	16634	1,35	23923	30919	89,76	0704	
	40,5	4,00	5,60	0,40	8391	0,80	16099	1,20	23351	30376	80,39	0705	
71,0	40,5	5,00	6,20	0,30	11544	0,60	22728	0,90	33672	44495	100,49	0706	
	36,0	2,00	4,60	0,65	2861	1,30	4432	1,95	5144	5426	46,18	C 0710	
	36,0	2,50	4,50	0,50	2894	1,00	5054	1,50	6725	8152	57,72	B 0710	
80,0	36,0	4,00	5,60	0,40	7379	0,80	14157	1,20	20535	26712	92,36	A 0710	
	31,0	2,50	5,30	0,70	3678	1,40	5933	2,10	7239	8070	83,83	0801	
	31,0	3,00	5,50	0,63	4531	1,25	7847	1,88	10352	12451	100,60	0802	
	31,0	4,00	6,10	0,53	7319	1,05	13677	1,58	19394	24791	134,13	0803	
	36,0	3,00	5,70	0,68	5401	1,35	9196	2,03	11919	14106	94,40	0804	
	36,0	4,00	6,20	0,55	8163	1,10	15168	1,65	21400	27245	125,87	0805	
	41,0	2,25	5,20	0,74	3698	1,48	5715	2,21	6613	6950	65,46	C 0800	
	41,0	3,00	5,30	0,58	4450	1,15	7838	1,73	10518	12844	87,28	B 0800	
	41,0	4,00	6,20	0,55	8726	1,10	16213	1,65	22874	29122	116,38	0806	
	41,0	5,00	6,70	0,43	11821	0,85	22928	1,28	33559	43952	145,47	A 0800	
	90,0	46,0	2,50	5,70	0,80	4232	1,60	6585	2,40	7684	8157	92,23	C 0900
		46,0	3,50	6,00	0,63	5836	1,25	10416	1,88	14161	17487	129,13	B 0900
46,0		5,00	7,00	0,50	11267	1,00	21617	1,50	31354	40786	184,47	A 0900	
100,0	41,0	4,00	7,20	0,80	8714	1,60	15219	2,40	20251	24547	205,16	0910	
	41,0	5,00	7,75	0,69	12345	1,38	22937	2,06	32361	41201	256,45	0911	
	51,0	2,70	6,20	0,87	4779	1,75	7410	2,63	8609	9091	123,17	C1000	
	51,0	3,50	6,30	0,70	5624	1,40	9823	2,10	13070	15843	159,66	B1000	
	51,0	4,00	7,00	0,75	8673	1,50	15341	2,25	20674	25338	182,47	0912	
	51,0	5,00	7,80	0,70	13924	1,40	25810	2,10	36339	46189	228,09	0913	
	51,0	6,00	8,20	0,55	17061	1,10	32937	1,65	48022	62711	273,71	A1000	
	112,0	57,0	3,00	6,90	0,98	5834	1,95	9038	2,93	10489	11064	171,92	C1120
57,0		4,00	7,20	0,80	7639	1,60	13341	2,40	17752	21518	229,23	B1120	
57,0		6,00	8,50	0,63	15800	1,25	30215	1,88	43707	56737	343,84	A1120	
125,0	41,0	4,00	8,20	1,05	8501	2,10	13943	3,15	17346	19729	343,88	0950	
	51,0	4,00	8,50	1,13	10096	2,25	16265	3,38	19817	22060	321,19	0951	
	51,0	5,00	8,90	0,97	13063	1,95	22931	2,93	30669	37342	401,49	0952	
	51,0	6,00	9,40	0,85	17027	1,70	31514	2,55	44307	56254	481,79	0953	
	61,0	5,00	9,00	1,00	14615	2,00	25526	3,00	33965	41170	366,96	0954	
	61,0	6,00	9,60	0,90	19789	1,80	36336	2,70	50722	64028	440,36	0955	
	61,0	8,00	10,90	0,72	34446	1,45	64107	2,18	92437	138251	550,15	0956	
	64,0	3,50	8,00	1,13	8514	2,25	13231	3,38	15416	16335	248,78	C1250	
	64,0	5,00	8,50	0,88	12238	1,75	21924	2,63	29908	37041	355,40	B1250	
	64,0	8,00	10,60	0,65	31128	1,30	58493	1,95	84931	130091	532,82	A1250	
	71,0	6,00	9,30	0,83	19538	1,65	36302	2,48	51217	65207	391,53	0957	
	71,0	8,00	10,90	0,72	38423	1,45	71170	2,18	102490	154984	486,01	0958	
71,0	10,00	11,80	0,45	42821	0,90	82818	1,35	122762	223282	606,87	0959		
140,0	72,0	3,80	8,70	1,23	9514	2,45	14773	3,68	17195	18199	337,74	C1400	
	72,0	5,00	9,00	1,00	12014	2,00	20982	3,00	27920	33843	444,40	B1400	
	72,0	8,00	11,20	0,80	31915	1,60	58806	2,40	84161	123216	666,24	A1400	
150,0	61,0	5,00	10,30	1,33	15292	2,65	25021	3,98	31041	35207	578,90	1501	
	61,0	6,00	10,80	1,20	19560	2,40	34161	3,60	45456	55098	694,68	1502	
	71,0	6,00	10,80	1,20	20721	2,40	36189	3,60	48155	58370	645,85	1503	
	71,0	8,00	12,00	1,00	35312	2,00	63276	3,00	88570	123428	806,88	1504	
	81,0	8,00	11,70	0,93	34533	1,85	62540	2,78	88303	125233	736,63	1505	
	81,0	10,00	13,00	0,75	49814	1,50	94378	2,25	137700	213179	923,74	1506	

D_e [mm]	D_i [mm]	t [mm]	l_0 [mm]	S_1 [mm]	F_1 [N]	S_2 [mm]	F_2 [N]	S_3 [mm]	F_3 [N]	F_c [N]	M [g]	Číslo tovaru
160,0	82,0	4,30	9,90	1,40	12162	2,80	18832	4,20	21843	23022	500,42	C1600
	82,0	6,00	10,50	1,13	17203	2,25	30431	3,38	41008	50260	698,27	B1600
	82,0	10,00	13,50	0,88	50547	1,75	94591	2,63	136801	204958	1093,95	A1600
180,0	92,0	4,80	11,00	1,55	14646	3,10	22731	4,65	26442	27966	708,36	C1800
	92,0	6,00	11,10	1,28	16558	2,55	28552	3,83	37502	44930	885,45	B1800
	92,0	10,00	14,00	1,00	46850	2,00	86535	3,00	123935	180562	1387,20	A1800
200,0	82,0	8,00	14,20	1,55	35539	3,10	58883	4,65	76662	95316	1537,87	2001
	82,0	10,00	15,50	1,38	52053	2,75	92211	4,13	127647	173523	1928,50	2002
	82,0	12,00	16,60	1,15	67892	2,30	125659	3,45	180449	266635	2306,81	2003
	92,0	10,00	15,60	1,40	55657	2,80	98313	4,20	135757	183777	1827,65	2004
	92,0	12,00	16,80	1,20	74599	2,40	137456	3,60	196722	288010	2186,19	2005
	92,0	14,00	18,10	1,03	95824	2,05	180871	3,08	263865	418641	2536,94	2006
200,0	102,0	5,50	12,50	1,75	19817	3,50	30882	5,25	36111	38423	1003,59	C2000
	102,0	8,00	13,60	1,40	33385	2,80	56488	4,20	75096	96200	1367,80	B2000
	102,0	10,00	15,60	1,40	58757	2,80	103789	4,20	143319	194014	1715,22	2007
	102,0	12,00	16,20	1,05	67004	2,10	125109	3,15	180827	272520	2051,70	A2000
	102,0	14,00	18,20	1,05	103994	2,10	195942	3,15	285504	450376	2380,88	2008
	112,0	12,00	16,20	1,05	71694	2,10	133865	3,15	193483	291594	1903,35	2009
	112,0	14,00	17,50	0,88	90582	1,75	172744	2,63	253736	418556	2208,72	2010
	112,0	16,00	18,80	0,70	105268	1,40	203240	2,10	301311	563400	2505,29	2011
225,0	112,0	6,50	13,60	1,78	23605	3,55	36671	5,33	43958	48579	1454,37	C2250
	112,0	8,00	14,50	1,63	32888	3,25	53936	4,88	69478	85111	1759,94	B2250
	112,0	12,00	17,00	1,25	64521	2,50	118348	3,75	168787	244928	2639,91	A2250
250,0	102,0	10,00	18,00	2,00	58157	4,00	96000	6,00	124280	152967	3019,20	2110
	102,0	12,00	19,00	1,75	75088	3,50	131371	5,25	180147	242069	3611,48	2111
	127,0	7,00	14,80	1,95	26900	3,90	41739	5,85	49829	54727	1915,21	C2500
	127,0	10,00	17,00	1,75	51871	3,50	88037	5,25	117189	149964	2687,41	B2500
	127,0	12,00	19,30	1,83	87677	3,65	152295	5,47	207496	275917	3214,60	2112
	127,0	14,00	19,60	1,40	93288	2,80	171609	4,20	245483	360554	3742,36	A2500
	127,0	16,00	21,80	1,45	141553	2,90	262200	4,35	377586	570978	4258,69	2113