

DOPORUČENÉ TECHNICKÉ PODMIENKY

MAXIMÁLNA – TEPLOTA	
TEPLOTNÝ ROZSAH	minerálne oleje -30 °C +100 °C
MAX. TLAK	600 bar

DRSNOSTI POVRCHU		
	R_a µm	R_z µm
TESNIACIE PLOCHY	0,8	6,3
ČELNÉ PLOCHY	3	20 - 30

ZÁSTAVBOVÉ POLOMERY		
MAX. POLOMER	r_1	0,8 mm

POPIS

Typ 657 je určený pre statické utesnenie prírub podľa normy SAE, kde je úspešne používaný pre svoje kompaktné rozmery.

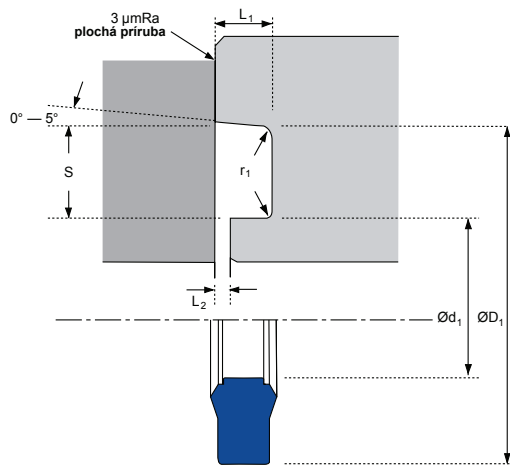
Výhody oproti utesneniu O-kružkom spočívajú hlavne v:

- vďaka optimálnej geometrii je možné zabrániť "čerpaciemu" efektu pri rýchlom striedaní tlakov a pulzoch
- zväčšenie kontaktnej tesniacej plochy
- vynikajúca odolnosť proti extrúzii
- výrazné obmedzenie rizika prípadných netesností

Pre extrémne prevádzkové podmienky od -56 °C do +110 °C môžu byť nižšie uvedené rozmery pre väčšie série dodané aj v inom materiálovom prevedení.

MÉDIA

Tesnenie z materiálu polyuretán je vhodné pre minerálne oleje, tlakové kvapaliny HFA, HFB. Tepelné obmedzenie pri kvapalinách HFA a HFB je do teploty +60 °C, pri kvapalinách HFC + 40 °C.



Menovitý rozmer (podľa SAE J518)	D ₁ [mm] +0,1	d ₁ [mm]	L ₁ [mm] +0,1	L ₂ [mm] -0,25	S [mm] ± 0,25	Objednávacie číslo
1/2"	25,4	17	2,85	0,25	4,2	4490901
3/4"	31,8	23,4	2,85	0,25	4,2	4491001
1"	39,71	31,3	2,85	0,25	4,2	4491101
1 1/4"	44,5	36,1	2,85	0,25	4,2	4422001
1 1/2"	53,8	45,4	2,85	0,25	4,2	4422101
2"	63,4	55	2,85	0,25	4,2	4422201
Menovitý rozmer (METRICKÝ)						
	33,5	26,3	2,2	0,25	3,6	4432801
	45,0	36,2	3,3	0,25	4,4	4491201

PRÍKLAD OBJEDNÁVKY:

657 – 39,71 x 31,3 x 2,85