



## PLYNOVÉ TEPLoměRY V CHEMICKÉM PROVEDENÍ S KAPILÁROU

dle DIN 16 203 a 16 205  
JMENOVITÝ PRŮMĚR: 100 a 160 mm  
TŘÍDA PŘESNOSTI: 1,0

### Zvláštnosti:

- splňuje nejvyšší požadavky kladené na měřicí techniku
- plnění inertním plynem, fyziologicky nezávadné
- krátká odezva

### Použití:

- pro měření teplot v potrubí a nádržích

### Oblast použití:

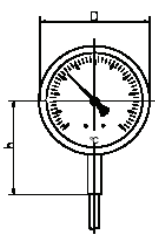
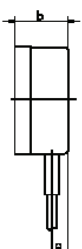
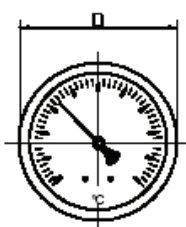
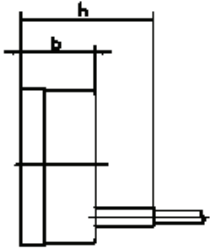
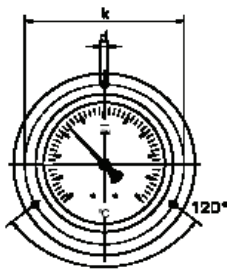
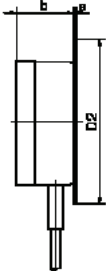
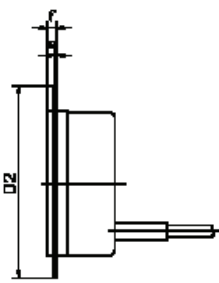
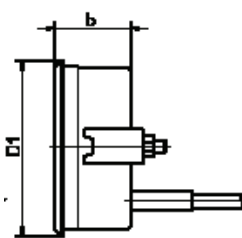
- chemický a petrochemický průmysl
- farmaceutický průmysl
- potravinářství

TECHNICKÉ ÚDAJE				
Typ a velikost	TG-32 100	TG-37 100	TG-32 160	TG-37 160
Připojení	spodní s kapilárou	zadní, excentrické s kapilárou	spodní s kapilárou	zadní, excentrické s kapilárou
Rozsah indikace*	-30 – 120 °C, -30 – 170 °C, -20 – 60 °C 0 – 80 °C až 0 – 250 °C,			
Rozsah použití	koncová hodnota stupnice			
Pouzdro	nerez			
Bajonetový kroužek	nerez			
Průhledové sklo	přístrojové ploché sklo			
Ciferník	bílý hliník s černou stupnicí			
Ručičkové ústrojí	černý hliník			
Měřicí člen	plynový systém s Bourdonovou pružinou, plněný dusíkem			
Ponorný stonek	nerez			
Připojení	typ čidla, viz. přehledová tabulka na str. 1.4.2.6.			
Připojovací rozměry	63, 100, 150, 200, 250, 300, 350, 400, 450, 500 mm, jiné délky na poptávku*			
Max. provozní tlak	25 bar na čidlo, bez ochranné jímky			
Krytí	IP 55 dle EN 60529			
Hmotnost	0,6 kg	0,6 kg	1,1 kg	1,1 kg

\* rozsah indikace a průměr čidla musí být sladěny

**číslo 1.4.2.3**

## ROZMĚROVÉ VÝKRESY

spodní připojení		zadní připojení, excentrické	
			
rozmístění upevňovacích otvorů na rámečku	rámeček vzadu	rámeček vpředu	trojhranný přední rámeček
			

## ROZMĚRY [mm]

Typ	NG	D	a	b	h	D1	D2	e	f	k	d
TG-32	100	101	16	55	60	107	132	2	6	116	4,8
TG-37	100	101	16	55	60	107	132	2	6	116	4,8
TG-32	160	160	16	50	60	-	196	2	6	178	5,8
TG-37	160	160	16	50	60	-	196	2	6	178	5,8

## Typové označení

Příklad: TG-32 160 200 100

Plynový teploměr v chemickém provedení, se spodním připojením s kapilárou, s průměrem pouzdra 160 mm, s měřicím rozsahem 0 až 200 °C a délkou stonku 100 mm.

TG-3.	...	...	...	...
			délka stonku v mm	
			měřicí rozsah:	
			002 = -30 – 50 °C	
			003 = -30 – 120 °C	
			004 = -30 – 170 °C	
			005 = -20 – 60 °C	
			006 = 0 – 60 °C	
			060 = 0 – 60 °C	
			080 = 0 – 80 °C	
			100 = 0 – 100 °C	
			120 = 0 – 120 °C	
			150 = 0 – 150 °C	
			160 = 0 – 160 °C	
			200 = 0 – 200 °C	
			250 = 0 – 250 °C	
			průměr pouzdra:	
			100 = 100 mm	
			160 = 160 mm	
			připojení:	
			2 = spodní s kapilárou	
			7 = zadní excentrické s kapilárou	
			chemické provedení	

## číslo 1.4.2.4