

## Verschleißfeste Tauchmotorpumpe für Klar- und Schmutzwasser.

### H 125

#### Einsatz

Schmutzwasser-Tauchmotorpumpe H 125 wird eingesetzt für Be- und Entwässerungsaufgaben in sauberem oder verschmutztem Wasser auch mit abrasiven Sand- oder Schlammbeimengungen. Anwendungsbereiche sind u.a. Grundwasserabsenkung, Trockenhaltung von Baustellen, Unterführungen oder Schächten, Trink- und Brauchwasserversorgung, Einsatz auf Schiffen, Noteinsatz bei Überflutungen usw.

**Aufstellung:** Stationär oder transportabel. Ausführung mit Schwimmerschaltung als automatische Entwässerungspumpe mit wasserstandsabhängiger Betriebssteuerung.

**Fördermedium:** Klar- oder Schmutzwasser mit abrasiven (z.B. sandhaltigen) Anteilen. Max. Temperatur des Fördermediums: 35°C, kurzzeitig bis 60°C.

**Betriebsart:** Aussetzbetrieb.

#### Bauart

Vollüberflutbare Tauchmotorpumpe bestehend aus:

**Pumpe:** Einstufige Kreiselpumpe mit horizontalem Druckanschluss.

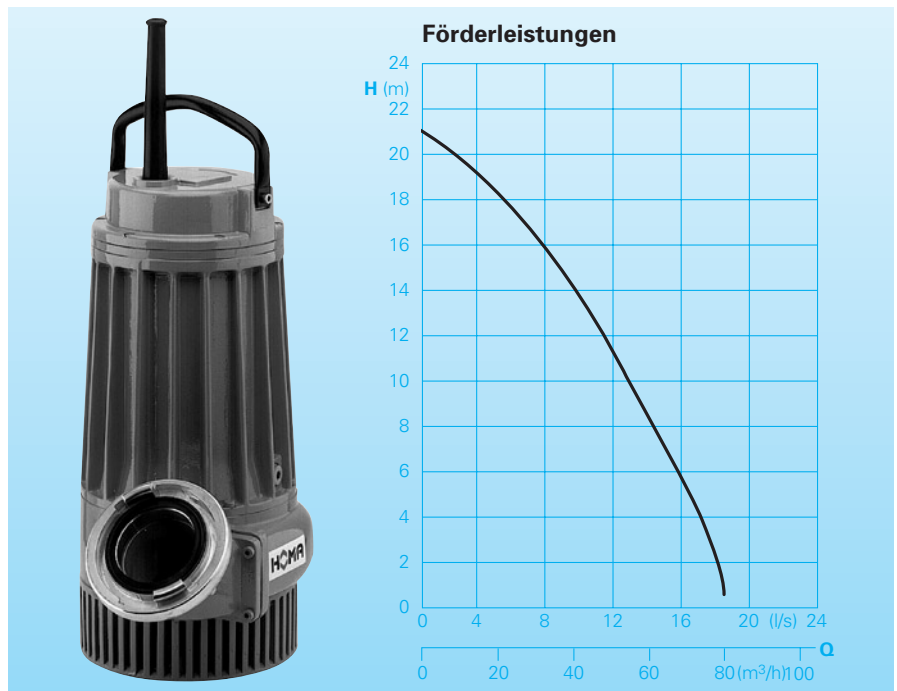
**Laufrad:** Offenes Mehrschaufelrad, freier Durchgang 10 mm Ø. Nachstellbare Spaltbreite zwischen Laufrad und Gehäuse verhindert betriebsbedingte Leistungsverluste.

**Motor:** Voll überflutbarer, druckwasserdichter Motor, ölgefüllt. Isolationsklasse H, Schutzart IP 68. Vom Motor getrennter Kabel-Anschlussraum. Anschlusskabel: H07RN-F4G1,5

**Welle/Lagerung:** Stark dimensionierte Chromstahl-Motorwelle, dauergeschmierte Wälzlager.

**Dichtung:** Mit 3-facher Radialabdichtung, Ölkontrolle von außen möglich. Elektronische Dichtungsüberwachung auf Wunsch.

Ausführung G mit drehrichtungsunabhängiger Kombination von 2 Gleitringdichtungen in separater Ölsperkkammer.



#### Technische Daten

Pumpentyp	Motorleistung		Spannung 50 Hz (V)	Druck- anschluss	Nenn- strom (A)	Korn- größe (mm)	Gewicht (kg)
	P <sub>1</sub> (kW)	P <sub>2</sub> (kW)					
H 125 D (G/A)	3,5	2,8	400/3Ph	R2 1/2" AG	7,4	10	36

Drehzahl: 2900 U/min

Anschlusskabellänge: 20 m

Ausführung A: Mit automatischer

Schwimmerschaltung HOMA-Nivomatik

#### Werkstoffe:

Pumpengehäuse	Aluminium gummiert
Saugsieb, Abgangsstutzen, Motorlagergehäuse, Motorgehäuse, Motorgehäusedeckel	Aluminium
Laufrad, Saugdeckel	Grauguss GG 25/EN-GJL-250
Motorwelle, Schrauben	rostfreier Edelstahl
Gleitringdichtungen (nur Ausf. G)	Siliziumkarbid, Kohlegraphit/Chromstahl
Elastomere	NBR

#### Lieferumfang

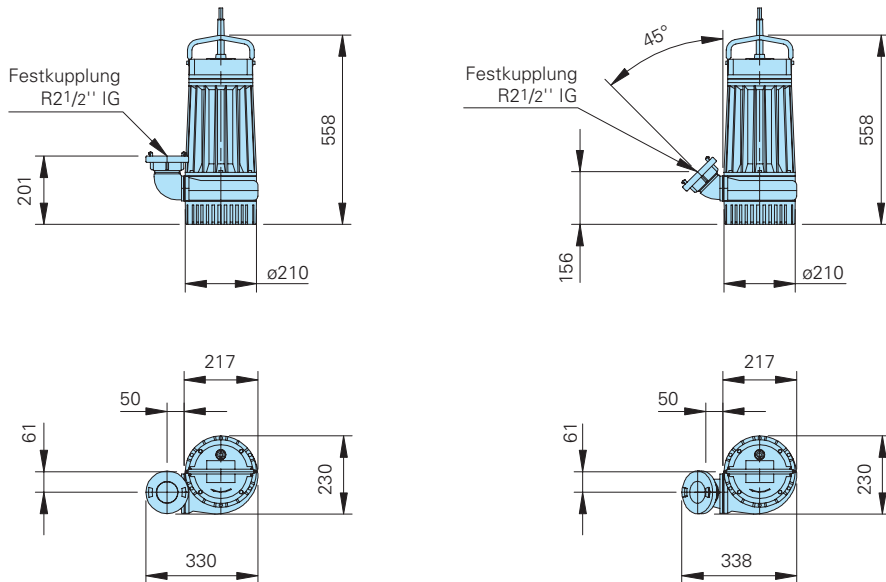
Ausführung D (400 V/3 Ph):

Mit 20 m Anschlusskabel, Schaltgerät D32 / DT32(33) mit Motorschutz, EIN-AUS-Schalter und CEE-Drehrichtungswendestecker.

Druckanschluss mit STORZ-Festkupplung Anschlussbogen 90° oder 45° (bei Bestellung bitte angeben), STORZ-Festkupplung, Gr. B.

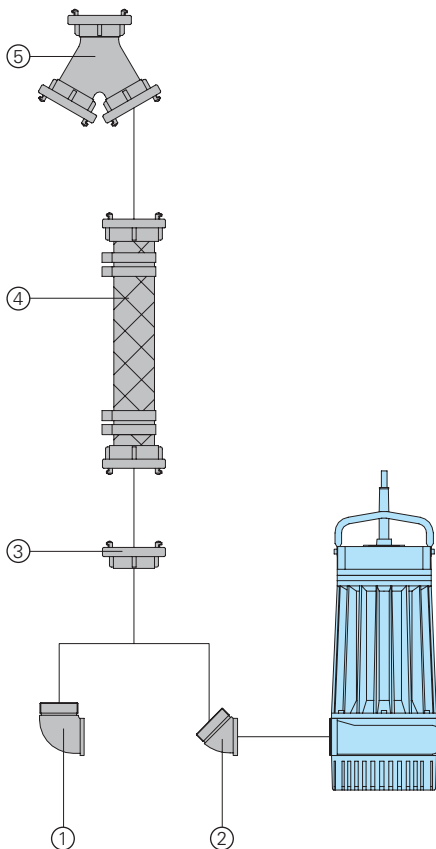
Ausführung A: Zusätzlich mit automatischer Schwimmerschaltung HOMA-Nivomatik, Schaltgerät DA20/32(33), AS-Schwimmer mit 20 m Kabel, Hand-Auto-Wahlschalter.

## Baumaße



alle Maße in mm

## Zubehör



Bezeichnung	Größe	Art.-Nr.	Bezeichnung	Größe	Art.-Nr.
① Anschlussbogen 90°	R 2 1/2" AG	im Lieferumf.	○ STORZ-Kupplungs-Schlüssel	A,B,C	2016002
② Anschlussbogen 45°	R 2 1/2" AG	im Lieferumf.	○ HOMA-Nivomatik Schwimmerschaltung zum Zwischenkuppeln mit 20 m Kabel	AZD 10/20	1925452
③ STORZ-Festkupplung	B-R 2 1/2" IG	im Lieferumf.	○ Steuerungen für Pumpstationen		auf Anfrage
④ Synthetik-Druckschlauch, innen gummiert, komplett mit STORZ-Kupplungen	B- 75 mm Ø	10 m lang 15 m lang 20 m lang 30 m lang			
STORZ-Schlauchkupplung	B-75 mm Ø	2013502			
Kunststoff-Spiralschlauch, je m	Ø 75 mm	2632075			
Schlauchschelle	85/20	2308520			
⑤ STORZ-Sammelstück mit Rückschlagklappe	A-2B	2016612			
STORZ-Übergangsstück	A-B	2015612			

**HOMA**  
PUMPEN MIT SYSTEM

HOMA Pumpenfabrik GmbH  
Postfach 2263, D-53814 Neunk.-Seelscheid  
Tel. +49 (0) 22 47/702-0, Fax +49 (0) 22 47/702-44  
e-mail: info@homa-pumpen.de  
www.homapumpen.de