

Kloubové hlavy s vnitřním závitem: KBRM a KBLM



Standardní design



Design s kovovou vložkou (MH)

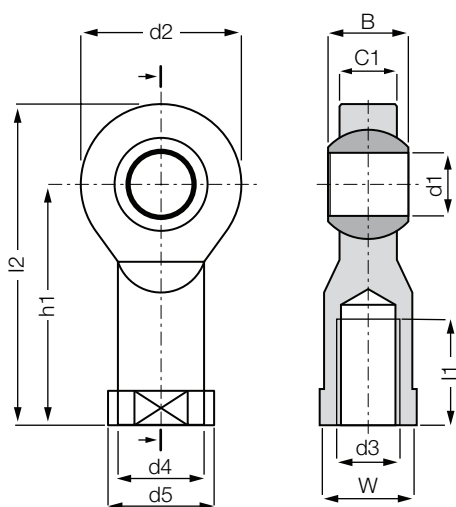
- Bezúdržbové a samomazné
- Vysoká únosnost při dynamickém zatížení
- Velmi vysoké tahové síly při cyklickém zatížení
- Kompenzace úhlových chyb
- Kompenzace hranového zatížení
- Vysoká odolnost proti prachu, špíně a vláknům
- Korozní a chemická odolnost
- Pohlcování vibrací
- Vhodné pro rotační, kývavý a lineární pohyb
- Velmi nízká hmotnost
- Rozměry řady K dle DIN ISO 12240
- Dostupné též v provedení s kovovou vložkou

Technická data

Číslo dílu		Max. statická tahová síla		Max. statická radiální síla		Min. hloubka závitu	Max. utahovací síla	Max. utahovací moment na kalotě		Hmotnost
Pravý závit	Levý závit	Krátko-době [N]	Dlouho-době [N]	Krátko-době [N]	Dlouho-době [N]	Závit [mm]	Vnitřní závit [Nm]	bez MH [Nm]	s MH [Nm]	[g]
KBRM-02	KBLM-02	200	100	50	25	4	0,30	1	–	0,4
KBRM-03	KBLM-03	800	400	100	50	5	0,50	2	4	2,7
KBRM-05 M4	KBLM-05 M4	1.000	500	250	125	7	0,75	5	12	3,5
KBRM-05	KBLM-05	1.000	500	250	125	7	1,00	5	12	3,4
KBRM-06	KBLM-06	1.400	700	400	200	8	1,50	10	15	4,7
KBRM-08	KBLM-08	2.100	1.050	700	350	11	5,00	12	40	8,6
KBRM-10	KBLM-10	3.100	1.550	800	400	13	15,00	20	50	14,6
KBRM-10 F	KBLM-10 F	3.100	1.550	800	400	13	6,00	20	50	14,6
KBRM-12	KBLM-12	3.600	1.800	900	450	15	20,00	30	70	22,0
KBRM-12 F	KBLM-12 F	3.600	1.800	900	450	15	15,00	30	70	22,0
KBRM-14	KBLM-14	4.000	2.000	1.000	500	17	25,00	35	75	30,9
KBRM-16	KBLM-16	4.200	2.100	1.300	650	19	30,00	40	110	39,6
KBRM-16 F	KBLM-16 F	4.200	2.100	1.300	650	19	27,50	40	110	39,6
KBRM-18	KBLM-18	4.600	2.300	1.600	800	21	45,00	45	150	55,0
KBRM-20	KBLM-20	5.400	2.700	2.100	1.050	22	60,00	55	200	73,5
KBRM-20 M20	KBLM-20 M20	5.400	2.700	2.100	1.050	22	60,00	55	200	73,5
KBRM-22	KBLM-22	7.000	3.500	2.200	1.100	25	75,00	60	–	94,8
KBRM-25	KBLM-25	8.500	4.250	2.300	1.150	28	120,00	60	–	119,8
KBRM-30	KBLM-30	10.500	5.250	2.500	1.250	34	135,00	60	–	177,0
KBRM-30 M27x2	KBLM-30 M27x2	10.500	5.250	2.500	1.250	34	135,00	60	–	189,6

igubal® Kloubové hlavy | Produktová řada

Kloubové hlavy s vnitřním závitem: KBRM a KBLM



Objednací klíč

KB...M-02



Materiál:

Tělo: igumid G ► strana 1267

Kalota: iglidur® W300 ► strana 819

Rozměry [mm]

Číslo dílu	d1	d2	d3	d4	d5	C1	B		h1	l1	l2	W	Max. úhel výkyvu	
							bez MH	s MH ±0,2						
Pravý závět	Levý závět													
KBRM-02	KBLM-02	02	9	M02	4,0	4,6	3,0	4	–	12,5	6	17	SW04	30°
KBRM-03	KBLM-03	03	13	M03	6,5	8,0	4,5	6	6,2	18,5	8	25	SW06	30°
KBRM-05 M4	KBLM-05 M4	05	18	M04	9,0	12,0	6,0	8	8,2	27	10	36	SW09	30°
KBRM-05	KBLM-05	05	18	M05	9,0	12,0	6,0	8	8,2	27	10	36	SW09	30°
KBRM-06	KBLM-06	06	20	M06	10,0	13,0	7,0	9	9,2	30	12	40	SW11	29°
KBRM-08	KBLM-08	08	24	M08	13,0	16,0	9,0	12	12,2	36	16	48	SW14	25°
KBRM-10	KBLM-10	10	30	M10	15,0	19,0	10,5	14	14,2	43	20	58	SW17	25°
KBRM-10 F	KBLM-10 F	10	30	M10 x 1,25	15,0	19,0	10,5	14	14,2	43	20	58	SW17	25°
KBRM-12	KBLM-12	12	34	M12	18,0	22,0	12,0	16	16,2	50	22	67	SW19	25°
KBRM-12 F	KBLM-12 F	12	34	M12 x 1,25	18,0	22,0	12,0	16	16,2	50	22	67	SW19	25°
KBRM-14	KBLM-14	14	38	M14	20,0	25,0	13,5	19	19,2	57	25	76	SW22	25°
KBRM-16	KBLM-16	16	42	M16	22,0	27,0	15,0	21	21,2	64	28	85	SW22	23°
KBRM-16 F	KBLM-16 F	16	42	M16 x 1,5	22,0	27,0	15,0	21	21,2	64	28	85	SW22	23°
KBRM-18	KBLM-18	18	46	M18 x 1,5	25,0	31,0	16,5	23	23,2	71	32	94	SW27	23°
KBRM-20	KBLM-20	20	50	M20 x 1,5	28,0	34,0	18,0	25	25,2	77	33	102	SW30	23°
KBRM-20 M20	KBLM-20 M20	20	50	M20 x 2,5	28,0	34,0	18,0	25	25,2	77	33	102	SW30	23°
KBRM-22	KBLM-22	22	56	M22 x 1,5	30,0	37,0	20,0	28	–	84	37	112	SW32	22°
KBRM-25	KBLM-25	25	60	M24 x 2,0	32,0	41,0	22,0	31	–	94	42	124	SW36	22°
KBRM-30	KBLM-30	30	70	M30 x 2,0	37,0	50,0	25,0	37	–	110	50	145	SW41	22°
KBRM-30 M27x2	KBLM-30 M27x2	30	70	M27 x 2,0	37,0	50,0	25,0	37	–	110	50	145	SW41	22°

Pro kloubové hlavy s kovovou vložkou, prosíme, přidat MH do čísla dílu. Např: KBRM-10 MH:

KBRM-10 MH

Dodací
termínze skladu ve
výrobním závodě