

Kloubové hlavy 2. generace, vnitřní závit: KBRM CL a KBLM CL



- Dostupné též v provedení s kovovou vložkou
- Rozměry řady K dle DIN ISO 12240



Extrémně jednoduchá montáž díky šestihránnému dřívku a kontramatici.

Technická data

Číslo dílu		Max. statická tahová síla		Max. statická radiální síla		Min. hloubka závitu	Max. utahovací síla	Max. utahovací moment na kalotě		Hmotnost
Pravý závit	Levý závit	Krátko-době [N]	Dlouho-době [N]	Krátko-době [N]	Dlouho-době [N]	Závit [mm]	Vnitřní závit [Nm]	bez MH [Nm]	s MH [Nm]	[g]
KBRM-06 CL	KBLM-06 CL	1.400	700	300	150	8	0,75	10	15	4,5
KBRM-08 CL	KBLM-08 CL	2.100	1.050	500	250	11	2,0	12	40	8,6
KBRM-10 CL	KBLM-10 CL	3.100	1.550	800	400	13	3,0	20	50	14,1

Vyměnitelné kaloty ► strana 815



RKM:
Low Cost



JKM: Nízká
absorpce
vlhkosti



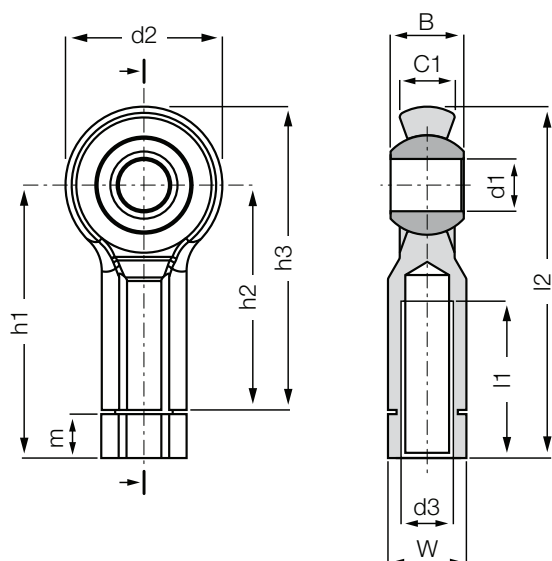
W300:
standardní kalota s
kovovou vložkou



J4KM:
low-cost a nízká
absorpce vlhkosti

igubal® Kloubové hlavy | Produktová řada

Kloubové hlavy 2. generace, vnitřní závit: KBRM CL a KBLM CL



Objednací klíč

KB...M-06 CL



2. generace
Rozměr
Metrický
Závit
L = Levý závit
R = Pravý závit
Tělo (vnitřní závit)
Řada K



Materiál:

Tělo: igumid G ► strana 1267

Kalota: iglidur® W300 ► strana 819

Více materiálů kalot (na vyžádání)

► strana 815

Rozměry [mm]

Číslo dílu	d1 E10	d2	d3	W	B		C1	h3	h1	h2	l1	l2	m	Max. úhel výkyvu	
					bez MH	s MH									
Pravý závit	Levý závit					±0,2									
KBRM-06 CL	KBLM-06 CL	06	20	M06	SW10	9	9,2	7	40	36,5	30	20	46,5	5,7	40°
KBRM-08 CL	KBLM-08 CL	08	24	M08	SW13	12	12,2	9	48	44,3	36	25	56,3	7,5	35°
KBRM-10 CL	KBLM-10 CL	10	30	M10	SW15	14	14,2	10,5	58	52,2	43	30	67,2	8,4	35°

Pro objednání kloubových hlav s kovovou vložkou přidejte na konec objednacího čísla MH. Např.: KBRM-10 CL **MH**.Pro jiný materiál kaloty než je iglidur® W300, prosím, přidejte **J** nebo **R** na konec objednacího čísla.Např.: KBRM-10 CL **J**.Dodací
termínze skladu ve
výrobním závodě