

## Kloubové hlavy s vnějším závitem: KARM a KALM



Standardní design



Design s kovovou  
vločkou (MH)

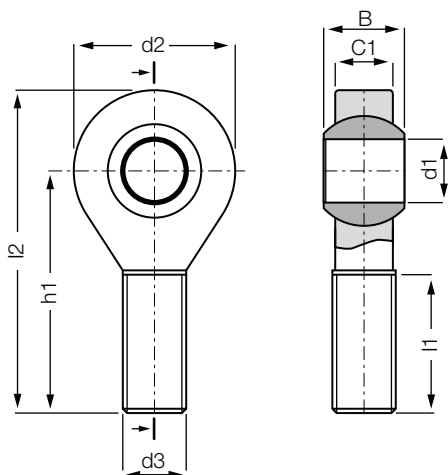
- Bezúdržbové a samomazné
- Vysoká únosnost při dynamickém zatížení
- Velmi vysoké tahové síly při cyklickém zatížení
- Kompenzace úhlových chyb
- Kompenzace hranového zatížení
- Vysoká odolnost proti prachu, špíně a vláknům
- Korozní a chemická odolnost
- Pohlcování vibrací
- Vhodné pro rotační, kývavý a lineární pohyb
- Nízká hmotnost
- Rozměry řady K dle DIN ISO 12240
- Dostupné též v provedení s kovovou vložkou

## Technická data

Číslo dílu		Max. statická tahová síla		Max. statická radiální síla		Min. hloubka závitu	Max. utahovací síla	Max. utahovací moment na kalotě		Hmotnost
Pravý závit	Levý závit	Krátko-době [N]	Dlouho-době [N]	Krátko-době [N]	Dlouho-době [N]			Závit	Vnější závit	
		[N]	[N]	[N]	[N]	[mm]	[Nm]	[Nm]	[Nm]	[g]
KARM-05	KALM-05	800	400	80	40	13	0,4	5	12	2,7
KARM-06	KALM-06	1.000	500	100	50	15	0,5	10	15	3,9
KARM-08	KALM-08	1.700	850	200	100	18	2,0	12	40	7,1
KARM-10	KALM-10	2.500	1.250	300	150	20	5,0	20	50	12,5
KARM-10 F	KALM-10 F	2.500	1.250	300	150	20	3,0	20	50	12,5
KARM-12	KALM-12	2.700	1.350	400	200	22	6,0	30	70	18,0
KARM-12 F	KALM-12 F	2.700	1.350	400	200	22	6,0	30	70	18,0
KARM-14	KALM-14	3.400	1.700	700	350	25	12,0	35	75	25,0
KARM-16	KALM-16	3.900	1.950	800	400	26	17,0	40	110	34,0
KARM-16 F	KALM-16 F	3.900	1.950	800	400	26	17,0	40	110	34,0
KARM-18	KALM-18	4.200	2.100	1.000	500	29	20,0	45	150	45,9
KARM-20	KALM-20	6.000	3.000	1.300	650	32	25,0	55	200	58,0
KARM-20 M20	KALM-20 M20	6.000	3.000	1.300	650	32	25,0	55	200	58,0
KARM-22	KALM-22	7.200	3.600	1.500	750	34	25,0	60	–	86,2
KARM-25	KALM-25	7.500	3.750	1.900	950	39	45,0	65	–	99,1
KARM-30	KALM-30	8.800	4.400	2.300	1.150	46	85,0	70	–	160,4

## igubal® Kloubové hlavy | Produktová řada

Kloubové hlavy s vnějším závitem: KARM a KALM



Objednací klíč

KA...M-05



Materiál:

Tělo: igumid G ► strana 1267

Kalota: iglidur® W300 ► strana 819

## Rozměry [mm]

Číslo dílu		d1	d2	d3	C1	B		h1	l1	l2	Max. úhel výkyvu
						bez MH	s MH				
Pravý závít	Levý závít	E10					± 0,2				
KARM-05	KALM-05	05	18	M05	6,0	8	8,2	33	19	42	30°
KARM-06	KALM-06	06	20	M06	7,0	9	9,2	36	21	46	29°
KARM-08	KALM-08	08	24	M08	9,0	12	12,2	42	25	55	25°
KARM-10	KALM-10	10	30	M10	10,5	14	14,2	48	28	63	25°
KARM-10 F	KALM-10 F	10	30	M10 x 1,25	10,5	14	14,2	48	28	63	25°
KARM-12	KALM-12	12	34	M12	12,0	16	16,2	54	32	71	25°
KARM-12 F	KALM-12 F	12	34	M12 x 1,25	12,0	16	16,2	54	32	71	25°
KARM-14	KALM-14	14	38	M14	13,5	19	19,2	61	36	79	25°
KARM-16	KALM-16	16	42	M16	15,0	21	21,2	66	37	88	23°
KARM-16 F	KALM-16 F	16	42	M16 x 1,5	15,0	21	21,2	66	37	88	23°
KARM-18	KALM-18	18	46	M18 x 1,5	16,5	23	23,2	72	41	96	23°
KARM-20	KALM-20	20	50	M20 x 1,5	18,0	25	25,2	78	45	104	23°
KARM-20 M20	KALM-20 M20	20	50	M20 x 2,5	18,0	25	25,2	78	45	104	23°
KARM-22	KALM-22	22	56	M22 x 1,5	20,0	28	–	84	48	112	22°
KARM-25	KALM-25	25	61	M24 x 2,0	22,0	31	–	95	55	126	22°
KARM-30	KALM-30	30	71	M30 x 2,0	25,0	37	–	112	66	147	22°

Pro objednání kloubových hlav s kovovou vložkou, přidejte na konec objednacího čísla **MH**. Např.: KARM-10 **MH**.Dodací  
termínze skladu ve  
výrobním závodě