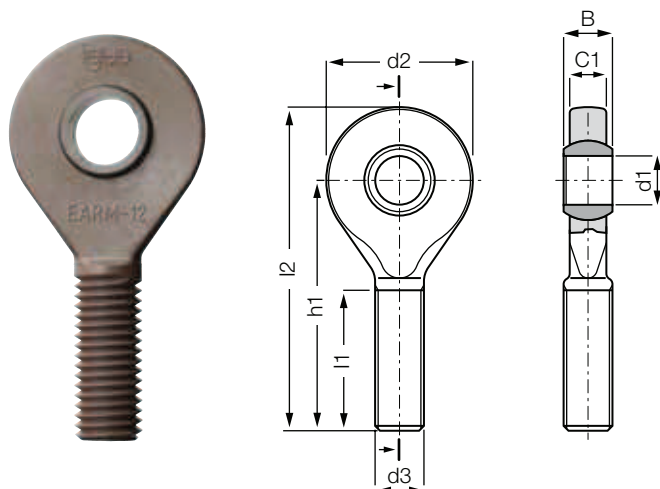


igubal® Kloubové hlavy | Produktová řada

Kloubové hlavy pro vysoké teploty s vnějším závitem: EARM-HT a EALM-HT



Objednací klíč

EA...M-05-HT



- Pro teploty do +200°C
- Bezúdržbové a samomazné
- Vysoká únosnost při dynamickém zatížení
- Velmi vysoké tahové síly při cyklickém zatížení
- Kompenzace úhlových chyb
- Kompenzace hranového zatížení
- Vysoká odolnost proti prachu, špíně a vláknům
- Korozní a chemická odolnost
(Tabulka chemické odolnosti ► strana 1258)
- Pro podvodní aplikace
- Vhodné pro rotační, kývavý a lineární pohyb
- Nízká hmotnost
- Rozměry řady E podle normy DIN ISO 12240



Materiál:

Tělo: iguton G ► strana 1267

Kalota: iglidur® X ► strana 821

Rozměry [mm]

Číslo dílu		d1 E10	d2	d3	C1	B	h1	l1	l2	Max. úhel výkyvu	Hmotnost [g]
Pravý závít	Levý závít										
EARM-05-HT	EALM-05-HT	5	19	M05	4,4	6	36,0	20	45,5	33°	2,8
EARM-06-HT	EALM-06-HT	6	21	M06	4,4	6	36,0	20	46,5	27°	3,4
EARM-08-HT	EALM-08-HT	8	24	M08	6,0	8	41,0	24	53,0	24°	6,1
EARM-10-HT	EALM-10-HT	10	29	M10	7,0	9	47,5	27	62,0	24°	10,2
EARM-12-HT	EALM-12-HT	12	34	M12	8,0	10	54,0	29	71,0	21°	15,7

Ostatní rozměry na vyžádání

Dodací
termínze skladu ve
výrobním závodě