



HENNLICH

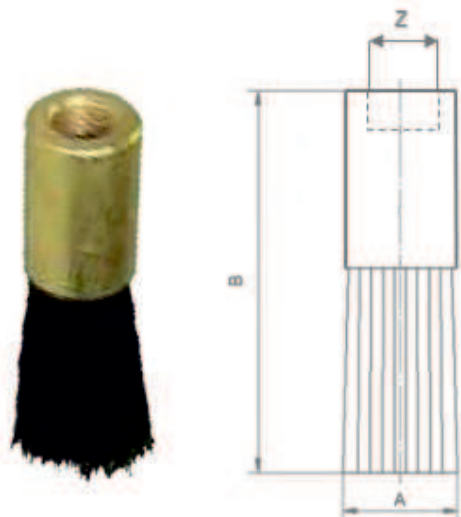
Mazací štětky kruhové - typ A, typ SPR

Zapsán do obchodního rejstříku u Krajského soudu v Ústí nad Labem v oddíle C, č. vložky 274

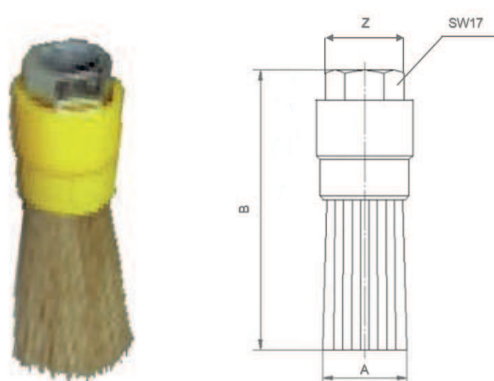
Mazací štětky a příslušenství:

- typ: kruhové, obdélníkové, rotační
- materiál těla: plast, hliník, ocel, mosaz
- materiál štětín: perlon, umělé vlákno, koňské žíně, ušlechtilá ocel, bronz, nerez
- max. pracovní teploty do: 70°C, 100°C, 350°C
- příslušenství: držáky, L kus, kolejnice

Typ SPR



Typ A



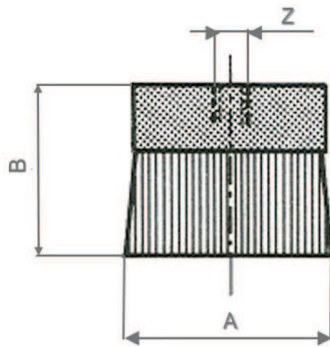
| Název | Materiál těla | Materiál štětín | Průměr A (mm) | Výška B (mm) | Závit Z | Teplota max. | Objednací číslo |
|------------------------------------|---------------|-----------------|---------------|--------------|---------|--------------|-----------------|
| Mazací štětka SPR D 6,5~R1/8-Ms/Pe | hliník | perlon | 6,5 | 65 | G 1/8" | 70°C | 241301 |
| Mazací štětka SPR D 16~1/8-Ms/Pe | | | 16 | 53 | | | 241302 |
| Mazací štětka SPR D 25~1/8-Ms/Pe | | | 25 | 70 | | | 241303 |
| Mazací štětka SPR D 30~1/8-Ms/Pe | | | 30 | 70 | | | 241304 |
| Mazací štětka SPR D 6,5~R1/8-Ms/Fi | hliník | umělé vlákno | 6,5 | 65 | G 1/8" | 70°C | 241305 |
| Mazací štětka SPR D 16~1/8-Ms/Fi | | | 16 | 53 | | | 241306 |
| Mazací štětka SPR D 25~1/8-Ms/Fi | | | 25 | 70 | | | 241307 |
| Mazací štětka SPR D 30~1/8-Ms/Fi | | | 30 | 70 | | | 241308 |
| Mazací štětka SPR D 6,5~R1/8-Ms/Ž | hliník | koňské žíně | 6,5 | 65 | G 1/8" | 70°C | 241309 |
| Mazací štětka SPR D 16~1/8-Ms/Ž | | | 16 | 53 | | | 241310 |
| Mazací štětka SPR D 25~1/8-Ms/Ž | | | 25 | 70 | | | 241311 |
| Mazací štětka SPR D 30~1/8-Ms/Ž | | | 30 | 70 | | | 241312 |
| Mazací štětka SPR D 6,5~R1/8-Ms/Va | mosaz | ušlechtilá ocel | 6,5 | 65 | G 1/8" | 350°C | 241313 |
| Mazací štětka SPR D 16~1/8-Ms/Va | | | 16 | 53 | | | 241314 |
| Mazací štětka SPR D 25~1/8-Ms/Va | | | 25 | 70 | | | 241315 |
| Mazací štětka SPR D 30~1/8-Ms/Va | | | 30 | 70 | | | 241316 |

| Název | Materiál těla | Materiál štětín | Průměr A (mm) | Výška B (mm) | Závit Z | Teplota max. | Objednací číslo |
|-----------------------------------|---------------|-----------------|---------------|--------------|---------|--------------|-----------------|
| Mazací štětka A 400 D20~R1/4-Pl/Ž | plast | koňské žíně | 20 | 70 | G 1/4" | 100°C | 241201 |

Mazací štětky obdélníkové - typ A, typ SPF

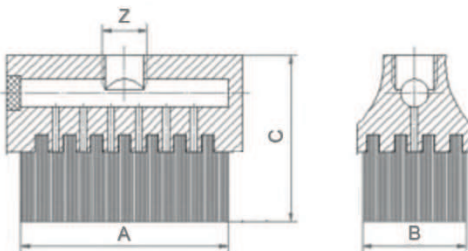
Zapsán do obchodního rejstříku u Krajského soudu v Ústí nad Labem v oddíle C, č. vložky 274

Typ SPF



| Název | Materiál těla | Materiál štětín | Délka A (mm) | Výška B (mm) | Závit Z | Teplota max. | Objednací číslo |
|----------------------------------|---------------|-----------------|--------------|--------------|---------|--------------|-----------------|
| Mazací štětka SPF 57~R1/8-AL/Pe | hliník | perlon | 57 | 50 | G 1/8" | 70°C | 242301 |
| Mazací štětka SPF 114~R1/8-AL/Pe | | | 114 | | | | 242302 |
| Mazací štětka SPF 171~R1/8-AL/Pe | | | 171 | | | | 242303 |
| Mazací štětka SPF 57~R1/8-AL/Fi | hliník | umělé vlákno | 57 | 50 | G 1/8" | 70°C | 242304 |
| Mazací štětka SPF 114~R1/8-AL/Fi | | | 114 | | | | 242305 |
| Mazací štětka SPF 171~R1/8-AL/Fi | | | 171 | | | | 242306 |
| Mazací štětka SPF 57~R1/8-AL/Ž | hliník | koňské žíně | 57 | 50 | G 1/8" | 70°C | 242307 |
| Mazací štětka SPF 114~R1/8-AL/Ž | | | 114 | | | | 242308 |
| Mazací štětka SPF 171~R1/8-AL/Ž | | | 171 | | | | 242309 |
| Mazací štětka SPF 57~R1/8-Oc/Va | ocel | ušlechtilá ocel | 57 | 50 | G 1/8" | 350°C | 242310 |
| Mazací štětka SPF 114~R1/8-Oc/Va | | | 114 | | | | 242311 |
| Mazací štětka SPF 171~R1/8-Oc/Va | | | 171 | | | | 242312 |
| Mazací štětka SPF 57~R1/8-Oc/Br | ocel | bronz | 57 | 50 | G 1/8" | 350°C | 242313 |
| Mazací štětka SPF 114~R1/8-Oc/Br | | | 114 | | | | 242314 |
| Mazací štětka SPF 171~R1/8-Oc/Br | | | 171 | | | | 242315 |

Typ A



| Název | Materiál těla | Materiál štětín | Délka A (mm) | Šířka B (mm) | Závit Z | Teplota max. | Objednací číslo |
|---------------------------------------|---------------|-----------------|--------------|--------------|---------|--------------|-----------------|
| Mazací štětka A 410 40x30~R1/4-PI/Ž | plast | koňské žíně | 40 | 30 | G 1/4" | 100°C | 242201 |
| Mazací štětka A 411 60x30~R1/4-PI/Ž | | | 60 | | | | 242202 |
| Mazací štětka A 412 100x30~R1/4-PI/Ž | | | 100 | | | | 242203 |
| Mazací štětka A 420 40x30~R1/4-AL/Ny | hliník | nylon | 40 | 30 | G 1/4" | 180°C | 242204 |
| Mazací štětka A 421 60x30~R1/4-AL/Ny | | | 60 | | | | 242205 |
| Mazací štětka A 422 100x30~R1/4-AL/Ny | | | 100 | | | | 242206 |
| Mazací štětka A 430 40x30~R1/4-Oc/Va | ocel | nerez | 40 | 30 | G 1/4" | 350°C | 242207 |
| Mazací štětka A 431 60x30~R1/4-Oc/Va | | | 60 | | | | 242208 |
| Mazací štětka A 432 100x30~R1/4-Oc/Va | | | 100 | | | | 242209 |



HENNLICH

ODŠTĚPNÝ ZÁVOD



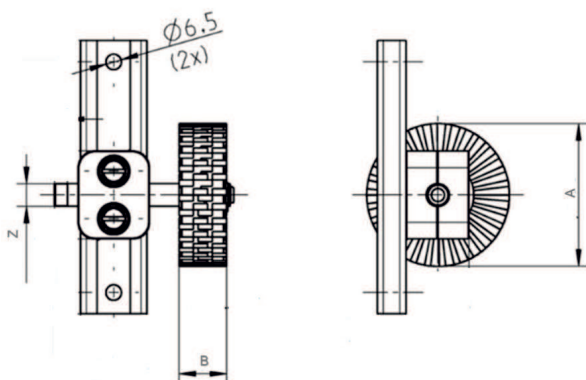
HENNLICH s.r.o.

Mazací štětky

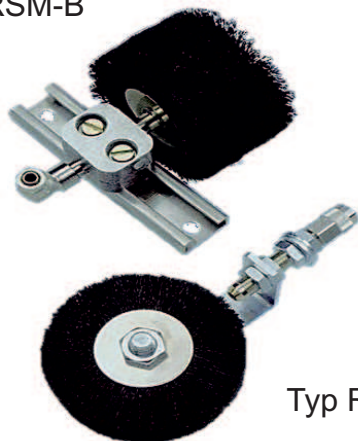
rotační - typ RSM, typ RSM-B

Zapsán do obchodního rejstříku u Krajského soudu v Ústí nad Labem v oddíle C, č. vložky 274

Typ RSM-B

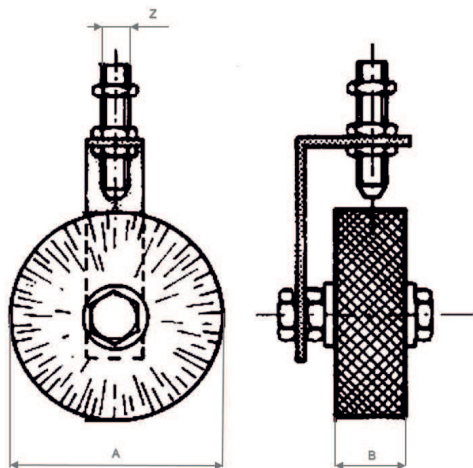


Typ RSM-B



Typ RSM

Typ RSM



| Název | Materiál těla | Materiál štětín | Průměr A (mm) | Šířka B (mm) | Závít Z | Teplota max. | Objednací číslo |
|------------------------------------|---------------|-----------------|---------------|--------------|---------|--------------|-----------------|
| Mazací štětka RSM-B D60/20~R1/8-Pe | ocel | perlon | 60 | 20 | G 1/8" | 70°C | 243201 |
| Mazací štětka RSM-B D60/25~R1/8-Pe | | | | 25 | | | 243202 |
| Mazací štětka RSM-B D60/30~R1/8-Pe | | | | 30 | | | 243203 |
| Mazací štětka RSM-B D60/40~R1/8-Pe | | | | 40 | | | 243204 |
| Mazací štětka RSM-B D80/20~R1/8-Pe | | | 80 | 20 | | | 243205 |
| Mazací štětka RSM-B D80/25~R1/8-Pe | | | | 25 | | | 243206 |
| Mazací štětka RSM-B D80/30~R1/8-Pe | | | | 30 | | | 243207 |
| Mazací štětka RSM-B D80/40~R1/8-Pe | | | | 40 | | | 243208 |
| Mazací štětka RSM-B D60/20~R1/8-Va | ocel | nerez | 60 | 20 | G 1/8" | 350°C | 243209 |
| Mazací štětka RSM-B D60/25~R1/8-Va | | | | 25 | | | 243210 |
| Mazací štětka RSM-B D60/30~R1/8-Va | | | | 30 | | | 243211 |
| Mazací štětka RSM-B D60/40~R1/8-Va | | | | 40 | | | 243212 |
| Mazací štětka RSM-B D80/20~R1/8-Va | | | 80 | 20 | | | 243213 |
| Mazací štětka RSM-B D80/25~R1/8-Va | | | | 25 | | | 243214 |
| Mazací štětka RSM-B D80/30~R1/8-Va | | | | 30 | | | 243215 |
| Mazací štětka RSM-B D80/40~R1/8-Va | | | | 40 | | | 243216 |

| Název | Materiál těla | Materiál štětín | Průměr A (mm) | Šířka B (mm) | Závít Z | Teplota max. | Objednací číslo |
|-----------------------------------|---------------|-----------------|---------------|--------------|---------|--------------|-----------------|
| Mazací štětka RSM D80/25~R1/8a-Pe | ocel | perlon | 80 | 25 | G 1/8" | 70°C | 243101 |
| Mazací štětka RSM D80/25~R1/8a-Va | | nerez | | | | 350°C | 243102 |



HENNLICH

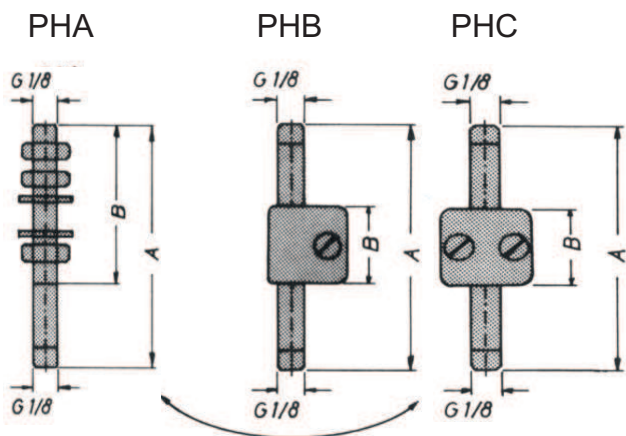
ODŠTĚPNÝ ZÁVOD

CEMA *tech*

HENNLICH s.r.o.

Mazací štětky příslušenství

Zapsán do obchodního rejstříku u Krajského soudu v Ústí nad Labem v oddíle C, č. vložky 274



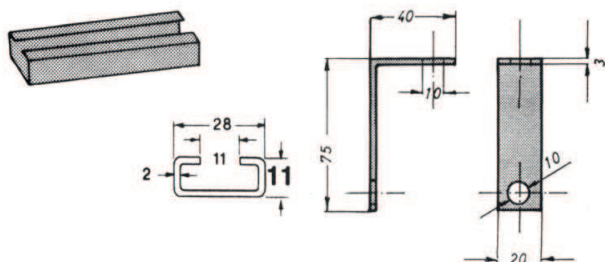
| Držák PHA | | |
|-------------------------------------|------------|-----------------|
| Název | Délka (mm) | Objednací číslo |
| Držák PHA 60~R1/8a-R1/8a, L=60 mm | 60 | 249101 |
| Držák PHA 80~R1/8a-R1/8a, L=80 mm | 80 | 249102 |
| Držák PHA 120~R1/8a-R1/8a, L=120 mm | 120 | 249103 |

| Držák PHB | | |
|-------------------------------------|------------|-----------------|
| Název | Délka (mm) | Objednací číslo |
| Držák PHB 60~R1/8a-R1/8a, L=60 mm | 60 | 249106 |
| Držák PHB 80~R1/8a-R1/8a, L=80 mm | 80 | 249107 |
| Držák PHB 120~R1/8a-R1/8a, L=120 mm | 120 | 249108 |

| Držák PHC | | |
|-------------------------------------|------------|-----------------|
| Název | Délka (mm) | Objednací číslo |
| Držák PHC 60~R1/8a-R1/8a, L=60 mm | 60 | 249111 |
| Držák PHC 80~R1/8a-R1/8a, L=80 mm | 80 | 249112 |
| Držák PHC 120~R1/8a-R1/8a, L=120 mm | 120 | 249113 |

Kolejnice

L kus



| Název | pro typ | Objednací číslo |
|-----------|----------|-----------------|
| L kus | PHA | 249150 |
| Kolejnice | PHB, PHC | 249151 |