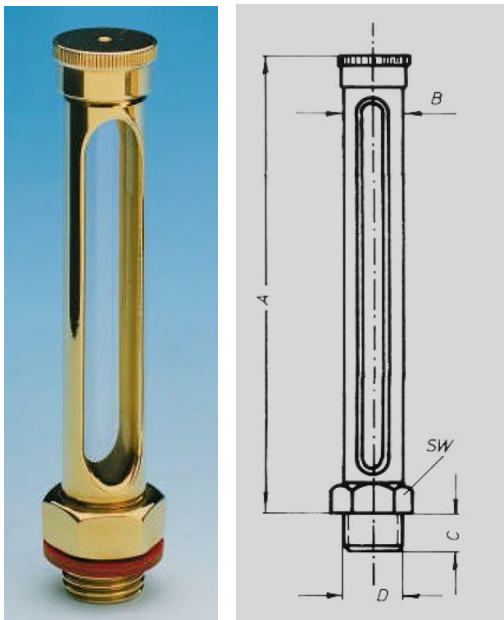


## Olejoznaky TA1

Zapsán do obchodního rejstříku u Krajského soudu v Ústí nad Labem v oddíle C, č. vložky 274



- trubcové olejoznaky přímé, se závitem, z kovu, s těsněním
- dle DIN 3018/A

### Materiálové provedení:

mosaz, přírodní sklo, těsnění – Perbunan (NBR)

### Max. provozní teplota:

+110 °C

*-uvedené rozměry jsou v mm*

Označení - obj. číslo	Závít D	A	B	C	SW
Olejoznak TA1 13-040-R1/8" (G1/8") - 91401 01	R1/8" (G1/8")	40	13	8	14
Olejoznak TA1 13-060-R1/8" (G1/8") - 91401 03	R1/8" (G1/8")	60	13	8	14
Olejoznak TA1 13-080-R1/8" (G1/8") - 91401 05	R1/8" (G1/8")	80	13	8	14
Olejoznak TA1 13-100-R1/8" (G1/8") - 91401 07	R1/8" (G1/8")	100	13	8	14
Olejoznak TA1 13-060-R1/4" (G1/4") - 91401 23	R1/4" (G1/4")	60	13	8	14
Olejoznak TA1 13-100-R1/4" (G1/4") - 91401 27	R1/4" (G1/4")	100	13	8	14
Olejoznak TA1 13-150-R1/4" (G1/4") - 91401 29	R1/4" (G1/4")	150	13	8	14
Olejoznak TA1 13-200-R1/4" (G1/4") - 91401 31	R1/4" (G1/4")	200	13	8	14
Olejoznak TA1 13-100-R3/8" (G3/8") - 91401 47	R3/8" (G3/8")	100	13	10	22
Olejoznak TA1 13-150-R3/8" (G3/8") - 91401 49	R3/8" (G3/8")	150	13	10	22
Olejoznak TA1 13-200-R3/8" (G3/8") - 91401 51	R3/8" (G3/8")	200	13	10	22
Olejoznak TA1 13-250-R3/8" (G3/8") - 91401 52	R3/8" (G3/8")	250	13	10	22
Olejoznak TA1 16-100-R1/2" (G1/2") - 91401 67	R1/2" (G1/2")	100	16	12	27
Olejoznak TA1 16-150-R1/2" (G1/2") - 91401 69	R1/2" (G1/2")	150	16	12	27
Olejoznak TA1 16-200-R1/2" (G1/2") - 91401 71	R1/2" (G1/2")	200	16	12	27
Olejoznak TA1 16-250-R1/2" (G1/2") - 91401 72	R1/2" (G1/2")	250	16	12	27
Olejoznak TA1 16-300-R1/2" (G1/2") - 91401 73	R1/2" (G1/2")	300	16	12	27