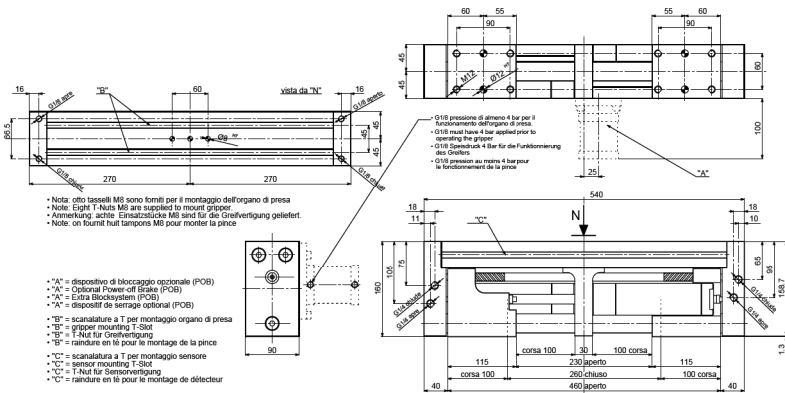




- **ORGANO DI PRESA A CORSA PARALLELA A DUE GRIFFE**
 - Two-jaw parallel gripper
 - Zwei-Finger Parallelgreifer
 - Pince de préhension à course parallèle, à deux griffes

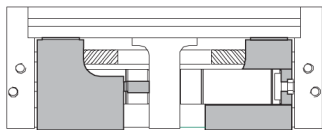


• Nota: otto tasselli M6 sono forniti per il montaggio dell'organo di presa
 • Note: Eight T-Nuts M6 are supplied to mount gripper
 • Anmerkung: acht Gewindestift M6 sind für die Greifverriegelung geliefert.
 • Note: on fournit huit tampons M6 pour monter la pince

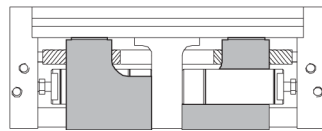
- "A" = dispositivo di bloccaggio opzionale (POB)
- "A" = Optional Power-off Brake (POB)
- "A" = Extra Blocksystem (POB)
- "A" = dispositif de serrage optional (POB)
- "T" = scanalatura a T per montaggio organo di presa
- "T" = gripper mounting T Slot
- "T" = T-Nut für Greifverriegelung
- "T" = rainure en T pour le montage de la pince
- "C" = scanalatura a T per montaggio sensore
- "C" = sensor mounting T Slot
- "C" = T-Nut für Sensorverriegelung
- "C" = rainure en T pour le montage de détecteur

• Le dimensioni sono indicative e suscettibili di variazioni per migliori tecniche. Ci riserviamo di apportare modifiche senza preavviso • All dimensions are indicative and subject to variation for technical upgrading. We reserve the right to make alterations without prior notification • Die Maßangaben sind indikativ und können sich bei technischen Verbesserungen ändern. Wir behalten uns vor, ohne vorherige Benachrichtigung Änderungen vorzunehmen • Les dimensions sont fournies à titre indicatif, elles peuvent subir des variations pour cause d'améliorations techniques. Nous nous réservons le droit d'apporter des modifications sans préavis.

• SCHEMA DI FUNZIONAMENTO • OPERATIONAL DIAGRAM
 • BETRIEBSSCHEMA • SCHEMA DE FONCTIONNEMENT



Aperto • Open • Geöffnet • Ouvert



Chiuso • Closed • Geschlossen • Fermé

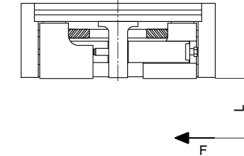
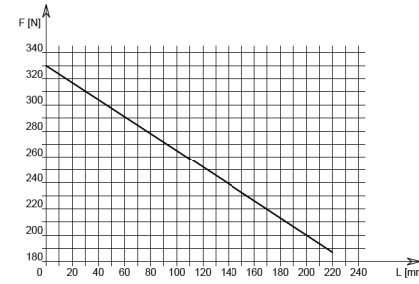


tecnomors spa. - Via Roma 141/143 - 28017 San Maurizio d'Opaglio (NO) - Italy
 tel.: 0322 96142 - fax.: 0322 967453 - e mail: info@tecnomors.it



- **ORGANO DI PRESA A CORSA PARALLELA A DUE GRIFFE**
 - Two-jaw parallel gripper
 - Zwei-Finger Parallelgreifer
 - Pince de préhension à course parallèle, à deux griffes

DIAGRAMMA FORZA DI CHIUSURA
 CLAMPING FORCE DIAGRAM • DIAGRAM SCHLIEßKRAFT
 DIAGRAMME DE LA FORCE DE FERMETURE



P = 6 bar

F = Forza di chiusura reale per griffa
 L = Distanza di rilevamento

F = Reelle Schließkraft pro Greiffinger
 L = Messungsabstand

F = True clamping force per jaw
 L = Reading distance

F = Force de fermeture réelle par griffe
 L = Distance de lecture

Valori nei dati tecnici rilevati alla distanza L = 0 mm • Technical specification values read at a distance L = 0 mm
 • Werte der technischen Daten auf Distanz aufgenommen L = 0 mm • Valeurs des données techniques relevées à la distance L = 0 mm

DATI TECNICI

Corsa per griffa	100 mm
Corsa pistone	100 mm
Volume aria per doppia corsa	746 cm ³
Forza teorica di chiusura per griffa a 6 bar	1055 N
Forza reale di chiusura per griffa a 6 bar	805 N
Forza teorica di apertura per griffa a 6 bar	1180 N
Forza reale di apertura per griffa a 6 bar	900 N
Pressione di esercizio	2-12 bar
Ripetibilità	±0.05 mm
Peso	13.6 Kg
Temperatura di esercizio	-5-60 °C
Codice articolo	XR125ABD

TECHNISCHE DATEN

Hub pro Greiffinger	100 mm
Kolbenhub	100 mm
Luftvolumen pro Doppelhub	746 cm ³
Theoretische Schließkraft pro Greiffinger 6 bar	1055 N
Reale Schließkraft pro Greiffinger 6 bar	805 N
Theoretische Öffnungskraft pro Greiffinger 6 bar	1180 N
Reale Öffnungskraft pro Greiffinger 6 bar	900 N
Betriebsdruck	2-12 bar
Wiederholbarkeit	±0.05 mm
Gewicht	13.6 Kg
Betriebstemperatur	-5-60 °C
Artikelcode	XR125ABD

SPECIFICATIONS

Stroke per jaw	100 mm
Piston stroke	100 mm
Dual stroke air volume	746 cm ³
Theoretical clamping force per jaw at 6 bar	1055 N
Actual clamping force per jaw at 6 bar	805 N
Theoretical opening force per jaw at 6 bar	1180 N
Actual opening force per jaw at 6 bar	900 N
Working pressure	2-12 bar
Reproducibility	±0.05 mm
Weight	13.6 Kg
Working temperature	-5-60 °C
Article code	XR125ABD

DONNÉES TECHNIQUES

Course par griffe	100 mm
Course piston	100 mm
Volume d'air pour course double	746 cm ³
Force théorique en fermeture par griffe à 6 bar	1055 N
Force réelle en fermeture par griffe à 6 bar	805 N
Force théorique en ouverture par griffe à 6 bar	1180 N
Force réelle en ouverture par griffe à 6 bar	900 N
Pression d'exercice	2-12 bar
Répétibilité	±0.05 mm
Poids	13.6 Kg
Température d'exercice	-5-60 °C
Code article	XR125ABD



tecnomors spa. - Via Roma 141/143 - 28017 San Maurizio d'Opaglio (NO) - Italy
 tel.: 0322 96142 - fax.: 0322 967453 - e mail: info@tecnomors.it