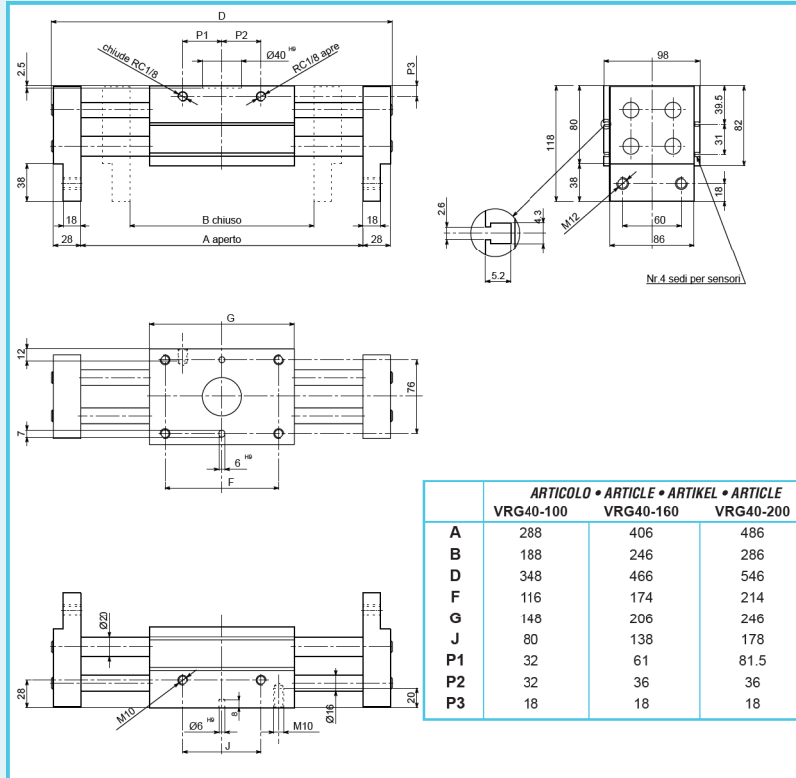




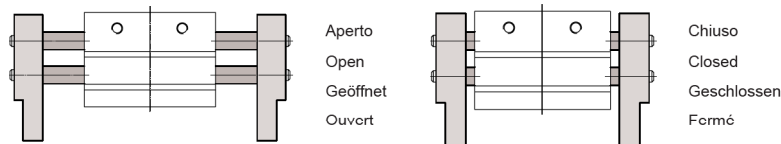
- **ORGANO DI PRESA A CORSA PARALLELA A DUE GRIFFE**
- **Two-jaw parallel gripper**
- **Zwei-Finger Parallelgreifer**
- **Pince de préhension à course parallèle, à deux griffes**



	ARTICLO • ARTICLE • ARTIKEL • ARTICLE		
	VRG40-100	VRG40-160	VRG40-200
A	288	406	486
B	188	246	286
D	348	466	546
F	116	174	214
G	148	206	246
J	80	138	178
P1	32	61	81.5
P2	32	36	36
P3	18	18	18

• Le dimensioni sono indicative e suscettibili di variazioni per migliorie tecniche. Ci riserviamo di apportare modifiche senza preavviso • All dimensions are indicative and subject to variation for technical upgrading. We reserve the right to make alterations without prior notification • Die Maßangaben sind inkativ und können sich bei technischen Verbesserung ändern. Wir behalten uns vor, ohne vorherige Benachrichtigung Änderungen vorzunehmen • Les dimensions sont fournies à titre indicatif, elles peuvent subir des variations pour cause d'améliorations techniques. Nous nous réservons le droit d'apporter des modifications sans préavis.

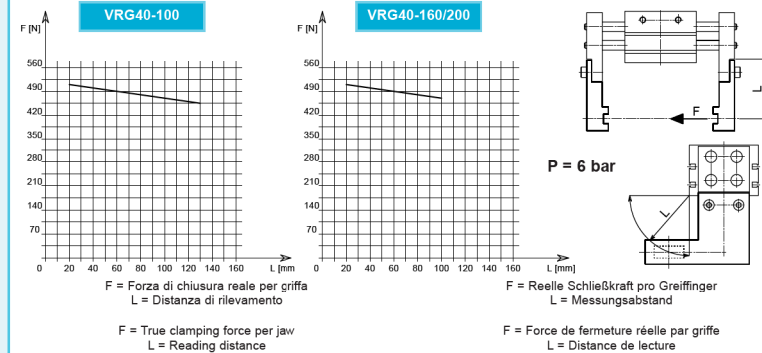
• **SCHEMA DI FUNZIONAMENTO • OPERATIONAL DIAGRAM**
• **BETRIEBSSCHEMA • SCHEMA DE FONCTIONNEMENT**



tecnomors spa. - Via Roma 141/143 - 28017 San Maurizio d'Opaglio (NO) - Italy
tel.: 0322 96142 - fax.: 0322 967453 - e mail : info@tecnomors.it

- **ORGANO DI PRESA A CORSA PARALLELA A DUE GRIFFE**
- **Two-jaw parallel gripper**
- **Zwei-Finger Parallelgreifer**
- **Pince de préhension à course parallèle, à deux griffes**

DIAGRAMMA FORZA DI CHIUSURA
CLAMPING FORCE DIAGRAM • DIAGRAM SCHLIEßKRAFT
DIAGRAMME DE LA FORCE DE FERMETURE



Valori nei dati tecnici rilevati alla distanza L = 20 mm • Technical specification values read at a distance L = 20 mm
• Werte der technischen Daten auf Distanz aufgenommen L = 20 mm • Valeurs des données techniques relevées à la distance L = 20 mm

DATI TECNICI VRG40	100	160	200	TECHNISCHE DATEN VRG40	100	160	200
Corsa per griffa (mm)	50	80	100	Hub pro Greiffinger (mm)	50	80	100
Corsa pistone (mm)	50	80	100	Kolbenhub (mm)	50	80	100
Volume aria doppia corsa (cm ³)	188.5	302	377	Luftvolumen pro Doppelhub (cm ³)	188.5	302	377
Forza teorica di chiusura per griffa a 6 bar (N)	554	554	554	Theoretische Schließkraft pro Greiffinger 6 bar (N)	554	554	554
Forza reale di chiusura per griffa a 6 bar (N)	500	500	500	Reale Schließkraft pro Greiffinger 6 bar (N)	500	500	500
Forza teorica di apertura per griffa a 6 bar (N)	554	554	554	Theoretische Öffnungskraft pro Greiffinger 6 bar (N)	554	554	554
Forza reale di apertura per griffa a 6 bar (N)	500	500	500	Reale Öffnungskraft pro Greiffinger 6 bar (N)	500	500	500
Pressione di esercizio (bar)	1-6	1-6	1-6	Betriebsdruck (bar)	1-6	1-6	1-6
Ripetibilità (mm)	±0.1	±0.1	±0.1	Wiederholbarkeit (mm)	±0.1	±0.1	±0.1
Peso (Kg)	5.27	6.83	7.905	Gewicht (Kg)	5.27	6.83	7.905
Temperatura di esercizio (°C)	-10-60	-10-60	-10-60	Betriebstemperatur (°C)	-10-60	-10-60	-10-60
Codice articolo	.VG100ABO	.VG100ABP	.VG100ABO	Artikelcode	.VG100ABO	.VG100ABP	.VG100ABO

SPECIFICATIONS VRG40	100	160	200	DONNÉES TECHNIQUES VRG40	100	160	200
Stroke per jaw (mm)	50	80	100	Course par griffe (mm)	50	80	100
Piston stroke (mm)	50	80	100	Course piston (mm)	50	80	100
Dual stroke air volume (cm ³)	188.5	302	377	Volume d'air pour course double (cm ³)	188.5	302	377
Theoretical clamping force per jaw at 6 bar (N)	554	554	554	Force théorique en fermeture par griffe à 6 bar (N)	554	554	554
Actual clamping force per jaw at 6 bar (N)	500	500	500	Force réelle en fermeture par griffe à 6 bar (N)	500	500	500
Theoretical opening force per jaw at 6 bar (N)	554	554	554	Force théorique en ouverture par griffe à 6 bar (N)	554	554	554
Actual opening force per jaw at 6 bar (N)	500	500	500	Force réelle en ouverture par griffe à 6 bar (N)	500	500	500
Working pressure (bar)	1-6	1-6	1-6	Pression d'exercice (bar)	1-6	1-6	1-6
Reproducibility (mm)	±0.1	±0.1	±0.1	Répétibilité (mm)	±0.1	±0.1	±0.1
Weight (Kg)	5.27	6.83	7.905	Poids (Kg)	5.27	6.83	7.905
Working temperature (°C)	-10-60	-10-60	-10-60	Température d'exercice (°C)	-10-60	-10-60	-10-60
Article code	.VG100ABO	.VG100ABP	.VG100ABO	Code article	.VG100ABO	.VG100ABP	.VG100ABO

tecnomors spa. - Via Roma 141/143 - 28017 San Maurizio d'Opaglio (NO) - Italy
tel.: 0322 96142 - fax.: 0322 967453 - e mail : info@tecnomors.it

