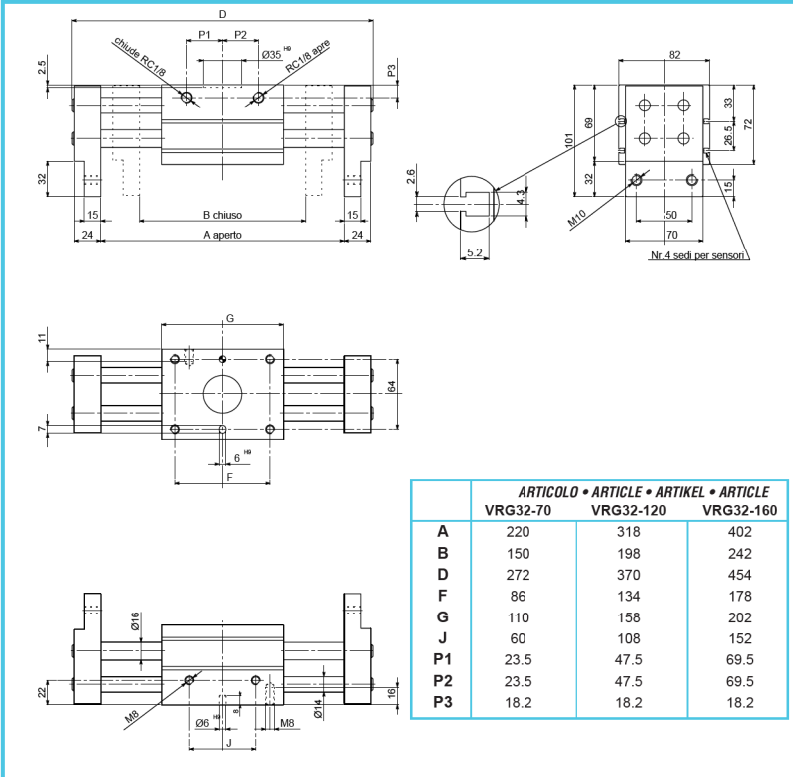


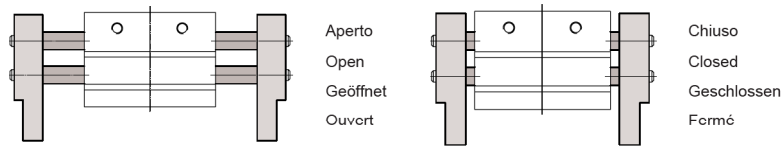


- **ORGANO DI PRESA A CORSA PARALLELA A DUE GRIFFE**
- **Two-jaw parallel gripper**
- **Zwei-Finger Parallelgreifer**
- **Pince de préhension à course parallèle, à deux griffes**



• Le dimensioni sono indicative e suscettibili di variazioni per migliorie tecniche. Ci riserviamo di apportare modifiche senza preavviso • All dimensions are indicative and subject to variation for technical upgrading. We reserve the right to make alterations without prior notification • Die Maßangaben sind indikativ und können sich bei technischen Verbesserungen ändern. Wir behalten uns vor, ohne vorherige Benachrichtigung Änderungen vorzunehmen • Les dimensions sont fournies à titre indicatif, elles peuvent subir des variations pour cause d'améliorations techniques. Nous nous réservons le droit d'apporter des modifications sans préavis.

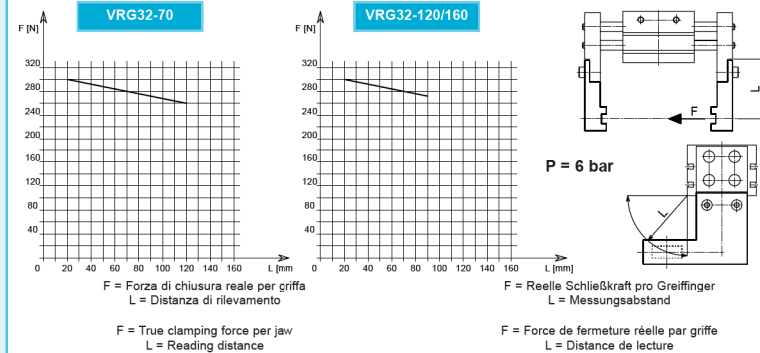
• **SCHEMA DI FUNZIONAMENTO • OPERATIONAL DIAGRAM**  
• **BETRIEBSSCHEMA • SCHEMA DE FONCTIONNEMENT**



tecnomors spa. - Via Roma 141/143 - 28017 San Maurizio d'Opaglio (NO) - Italy  
tel.: 0322 96142 - fax.: 0322 967453 - e mail : info@tecnomors.it

- **ORGANO DI PRESA A CORSA PARALLELA A DUE GRIFFE**
- **Two-jaw parallel gripper**
- **Zwei-Finger Parallelgreifer**
- **Pince de préhension à course parallèle, à deux griffes**

**DIAGRAMMA FORZA DI CHIUSURA**  
**CLAMPING FORCE DIAGRAM • DIAGRAM SCHLIEßKRAFT**  
**DIAGRAMME DE LA FORCE DE FERMETURE**



Valori nei dati tecnici rilevati alla distanza L = 20 mm • Technical specification values read at a distance L = 20 mm  
• Werte der technischen Daten auf Distanz aufgenommen L = 20 mm • Valeurs des données techniques relevées à la distance L = 20 mm

DATI TECNICI VRG32	70	120	160	TECHNISCHE DATEN VRG32	70	120	160
Corsa per griffa (mm)	35	60	80	Hub pro Greiffinger (mm)	35	60	80
Corsa pistone (mm)	35	60	80	Kolbenhub (mm)	35	60	80
Volume aria doppia corsa (cm³)	84.5	145	193	Luftvolumen pro Doppelhub (cm³)	84.5	145	193
Forza teorica di chiusura				Theoretische Schließkraft			
per griffa a 6 bar (N)	355	355	355	pro Greiffinger 6 bar (N)	355	355	355
Forza reale di chiusura				Reale Schließkraft			
per griffa a 6 bar (N)	300	300	300	pro Greiffinger 6 bar (N)	300	300	300
Forza teorica di apertura				Theoretische Öffnungskraft			
per griffa a 6 bar (N)	355	355	355	pro Greiffinger 6 bar (N)	355	355	355
Forza reale di apertura				Reale Öffnungskraft			
per griffa a 6 bar (N)	300	300	300	pro Greiffinger 6 bar (N)	300	300	300
Pressione di esercizio (bar)	1-6	1-6	1-6	Betriebsdruck (bar)	1-6	1-6	1-6
Ripetibilità (mm)	±0.1	±0.1	±0.1	Wiederholbarkeit (mm)	±0.1	±0.1	±0.1
Peso (Kg)	2.905	3.82	4.655	Peso (Kg)	2.905	3.82	4.655
Temperatura di esercizio (°C)	-10-60	-10-60	-10-60	Betriebstemperatur (°C)	-10-60	-10-60	-10-60
Codice articolo	.VG100ABL	.VG100ABM	.VG100ABN	Artikelcode	.VG100ABL	.VG100ABM	.VG100ABN

SPECIFICATIONS VRG32	70	120	160	DONNÉES TECHNIQUES VRG32	70	120	160
Stroke per jaw (mm)	35	60	80	Course par griffe (mm)	35	60	80
Piston stroke (mm)	35	60	80	Course piston (mm)	35	60	80
Dual stroke air volume (cm³)	84.5	145	193	Volume d'air pour course double (cm³)	84.5	145	193
Theoretical clamping force				Force théorique en fermeture			
per jaw at 6 bar (N)	355	355	355	par griffe à 6 bar (N)	355	355	355
Actual clamping force				Force réelle en fermeture			
per jaw at 6 bar (N)	300	300	300	par griffe à 6 bar (N)	300	300	300
Theoretical opening force				Force théorique en ouverture			
per jaw at 6 bar (N)	355	355	355	par griffe à 6 bar (N)	355	355	355
Actual opening force				Force réelle en ouverture			
per jaw at 6 bar (N)	300	300	300	par griffe à 6 bar (N)	300	300	300
Working pressure (bar)	1-6	1-6	1-6	Pression d'exercice (bar)	1-6	1-6	1-6
Reproducibility (mm)	±0.1	±0.1	±0.1	Répétibilité (mm)	±0.1	±0.1	±0.1
Weight (Kg)	2.905	3.82	4.655	Poids (Kg)	2.905	3.82	4.655
Working temperature (°C)	-10-60	-10-60	-10-60	Température d'exercice (°C)	-10-60	-10-60	-10-60
Article code	.VG100ABL	.VG100ABM	.VG100ABN	Code article	.VG100ABL	.VG100ABM	.VG100ABN

tecnomors spa. - Via Roma 141/143 - 28017 San Maurizio d'Opaglio (NO) - Italy  
tel.: 0322 96142 - fax.: 0322 967453 - e mail : info@tecnomors.it

