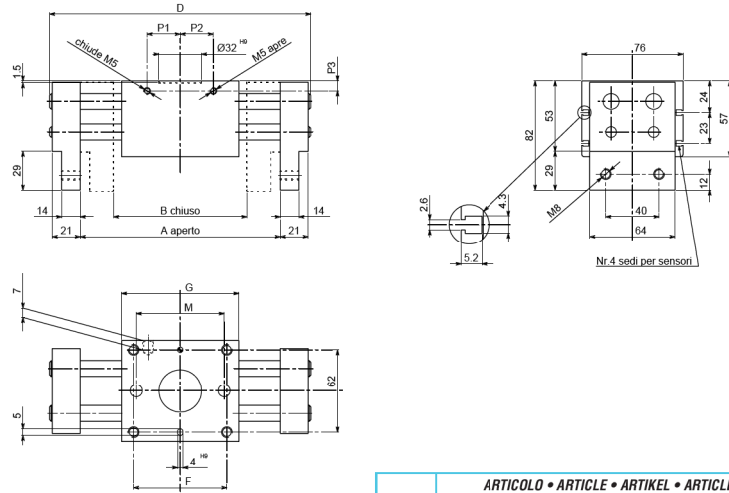




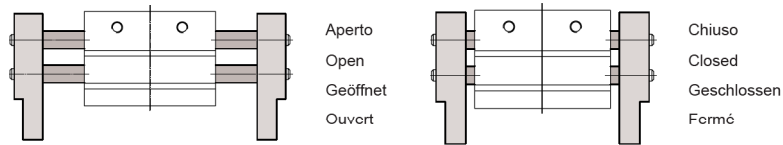
- **ORGANO DI PRESA A CORSA PARALLELA A DUE GRIFFE**
- **Two-jaw parallel gripper**
- **Zwei-Finger Parallelgreifer**
- **Pince de préhension à course parallèle, à deux griffes**



	ARTICOLO • ARTICLE • ARTIKEL • ARTICLE		
	VRG25-50	VRG25-100	VRG25-120
A	150	282	320
B	100	182	200
D	196	328	366
F	70	124	142
G	88	142	160
J	48	102	120
M	66	120	138
P1	23	50	59
P2	23	50	59
P3	16	16	16

• Le dimensioni sono indicative e suscettibili di variazioni per migliorie tecniche. Ci riserviamo di apportare modifiche senza preavviso • All dimensions are indicative and subject to variation for technical upgrading. We reserve the right to make alterations without prior notification • Die Maßangaben sind indikativ und können sich bei technischen Verbesserung ändern. Wir behalten uns vor, ohne vorherige Benachrichtigung Änderungen vorzunehmen • Les dimensions sont fournies à titre indicatif, elles peuvent subir des variations pour cause d'améliorations techniques. Nous nous réservons le droit d'apporter des modifications sans préavis.

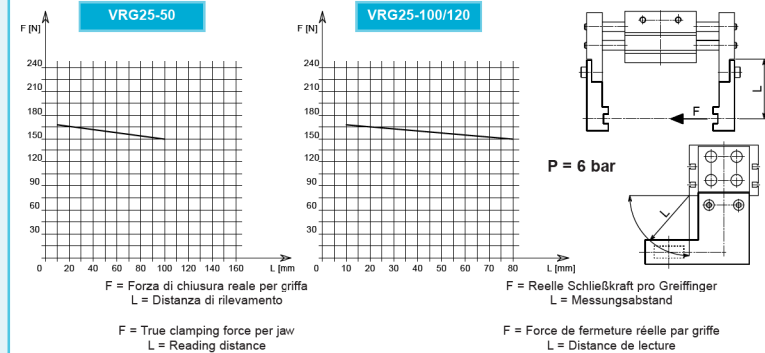
• **SCHEMA DI FUNZIONAMENTO • OPERATIONAL DIAGRAM**
• **BETRIEBSSCHEMA • SCHEMA DE FONCTIONNEMENT**



tecnomors spa. - Via Roma 141/143 - 28017 San Maurizio d'Opaglio (NO) - Italy
tel.: 0322 96142 - fax.: 0322 967453 - e mail : info@tecnomors.it

- **ORGANO DI PRESA A CORSA PARALLELA A DUE GRIFFE**
- **Two-jaw parallel gripper**
- **Zwei-Finger Parallelgreifer**
- **Pince de préhension à course parallèle, à deux griffes**

DIAGRAMMA FORZA DI CHIUSURA
CLAMPING FORCE DIAGRAM • DIAGRAM SCHLIEßKRAFT
DIAGRAMME DE LA FORCE DE FERMETURE



Valori nei dati tecnici rilevati alla distanza L = 10 mm • Technical specification values read at a distance L = 10 mm
• Werte der technischen Daten auf Distanz aufgenommen L = 10 mm • Valeurs des données techniques relevées à la distance L = 10 mm

DATI TECNICI VRG25	50			100			120			TECHNISCHE DATEN VRG25	50			100			120		
	50	100	120	50	100	120	50	100	120		50	100	120	50	100	120	50	100	120
Corsa per griffa (mm)	25	50	60	25	50	60	25	50	60	Hub pro Greiffinger (mm)	25	50	60	25	50	60	25	50	60
Corsa pistone (mm)	25	50	60	25	50	60	25	50	60	Kolbenhub (mm)	25	50	60	25	50	60	25	50	60
Volume aria doppia corsa (cm³)	38	76	91.2	38	76	91.2	38	76	91.2	Luftvolumen pro Doppelhub (cm³)	38	76	91.2	38	76	91.2	38	76	91.2
Forza teorica di chiusura per griffa a 6 bar (N)	223	223	223	223	223	223	223	223	223	Theoretische Schließkraft pro Greiffinger 6 bar (N)	223	223	223	223	223	223	223	223	223
Forza reale di chiusura per griffa a 6 bar (N)	170	170	170	170	170	170	170	170	170	Reale Schließkraft pro Greiffinger 6 bar (N)	170	170	170	170	170	170	170	170	170
Forza teorica di apertura per griffa a 6 bar (N)	223	223	223	223	223	223	223	223	223	Theoretische Öffnungskraft pro Greiffinger 6 bar (N)	223	223	223	223	223	223	223	223	223
Forza reale di apertura per griffa a 6 bar (N)	170	170	170	170	170	170	170	170	170	Reale Öffnungskraft pro Greiffinger 6 bar (N)	170	170	170	170	170	170	170	170	170
Pressione di esercizio (bar)	1-6	1-6	1-6	1-6	1-6	1-6	1-6	1-6	1-6	Betriebsdruck (bar)	1-6	1-6	1-6	1-6	1-6	1-6	1-6	1-6	1-6
Ripetibilità (mm)	±0.1	±0.1	±0.1	±0.1	±0.1	±0.1	±0.1	±0.1	±0.1	Wiederholbarkeit (mm)	±0.1	±0.1	±0.1	±0.1	±0.1	±0.1	±0.1	±0.1	±0.1
Peso (Kg)	1.69	2.56	2.775	1.69	2.56	2.775	1.69	2.56	2.775	Peso (Kg)	1.69	2.56	2.775	1.69	2.56	2.775	1.69	2.56	2.775
Temperatura di esercizio (°C)	-10-60	-10-60	-10-60	-10-60	-10-60	-10-60	-10-60	-10-60	-10-60	Temperatura di esercizio (°C)	-10-60	-10-60	-10-60	-10-60	-10-60	-10-60	-10-60	-10-60	-10-60
Articolo	VG100ABG	VG100ABH	VG100ABI	VG100ABG	VG100ABH	VG100ABI	VG100ABG	VG100ABH	VG100ABI	Code article	VG100ABG	VG100ABH	VG100ABI	VG100ABG	VG100ABH	VG100ABI	VG100ABG	VG100ABH	VG100ABI

SPECIFICATIONS VRG25	50			100			120			DONNÉES TECHNIQUES VRG25	50			100			120		
	50	100	120	50	100	120	50	100	120		50	100	120	50	100	120	50	100	120
Stroke per jaw (mm)	25	50	60	25	50	60	25	50	60	Course par griffe (mm)	25	50	60	25	50	60	25	50	60
Piston stroke (mm)	25	50	60	25	50	60	25	50	60	Course piston (mm)	25	50	60	25	50	60	25	50	60
Dual stroke air volume (cm³)	38	76	91.2	38	76	91.2	38	76	91.2	Volume d'air pour course double (cm³)	38	76	91.2	38	76	91.2	38	76	91.2
Theoretical clamping force per jaw at 6 bar (N)	223	223	223	223	223	223	223	223	223	Force théorique en fermeture par griffe à 6 bar (N)	223	223	223	223	223	223	223	223	223
Actual clamping force per jaw at 6 bar (N)	170	170	170	170	170	170	170	170	170	Force réelle en fermeture par griffe à 6 bar (N)	170	170	170	170	170	170	170	170	170
Theoretical opening force per jaw at 6 bar (N)	223	223	223	223	223	223	223	223	223	Force théorique en ouverture par griffe à 6 bar (N)	223	223	223	223	223	223	223	223	223
Actual opening force per jaw at 6 bar (N)	170	170	170	170	170	170	170	170	170	Force réelle en ouverture par griffe à 6 bar (N)	170	170	170	170	170	170	170	170	170
Working pressure (bar)	1-6	1-6	1-6	1-6	1-6	1-6	1-6	1-6	1-6	Pression d'exercice (bar)	1-6	1-6	1-6	1-6	1-6	1-6	1-6	1-6	1-6
Reproducibility (mm)	±0.1	±0.1	±0.1	±0.1	±0.1	±0.1	±0.1	±0.1	±0.1	Répétibilité (mm)	±0.1	±0.1	±0.1	±0.1	±0.1	±0.1	±0.1	±0.1	±0.1
Weight (Kg)	1.69	2.56	2.775	1.69	2.56	2.775	1.69	2.56	2.775	Poids (Kg)	1.69	2.56	2.775	1.69	2.56	2.775	1.69	2.56	2.775
Working temperature (°C)	-10-60	-10-60	-10-60	-10-60	-10-60	-10-60	-10-60	-10-60	-10-60	Température d'exercice (°C)	-10-60	-10-60	-10-60	-10-60	-10-60	-10-60	-10-60	-10-60	-10-60
Article code	VG100ABG	VG100ABH	VG100ABI	VG100ABG	VG100ABH	VG100ABI	VG100ABG	VG100ABH	VG100ABI	Code article	VG100ABG	VG100ABH	VG100ABI	VG100ABG	VG100ABH	VG100ABI	VG100ABG	VG100ABH	VG100ABI

tecnomors spa. - Via Roma 141/143 - 28017 San Maurizio d'Opaglio (NO) - Italy
tel.: 0322 96142 - fax.: 0322 967453 - e mail : info@tecnomors.it

