



- **ORGANO DI PRESA A CORSA PARALLELA A DUE GRIFFE**
- **Two-jaw parallel gripper**
- **Zwei-Finger Parallelgreifer**
- **Pince de préhension à course parallèle, à deux griffes**

QPG 230
QPG 230 S

QPG 220
QPG 220 S

QPG 216
QPG 216 S

QPG 212
QPG 212 S

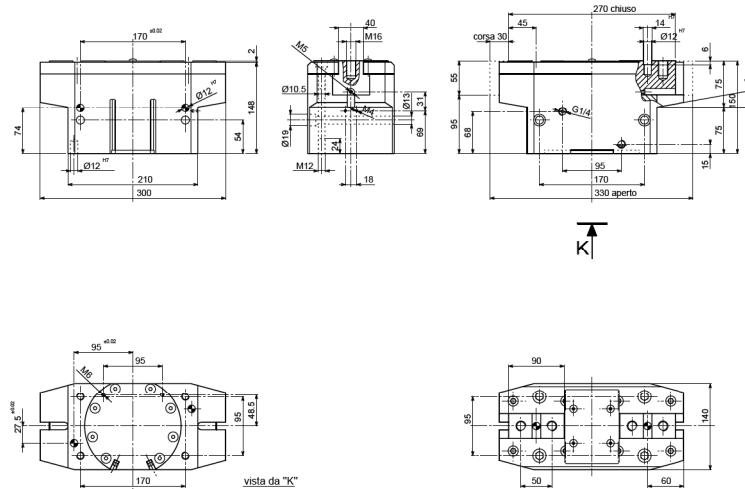
QPG 210
QPG 210 S

QPG 208
QPG 208 S

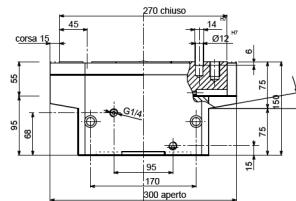
QPG 206
QPG 206 S

QPG 205
QPG 205 S

• **Disegno QPG 230 • Drawing QPG 230 • Zeichnung QPG 230 • Dessin QPG 230**

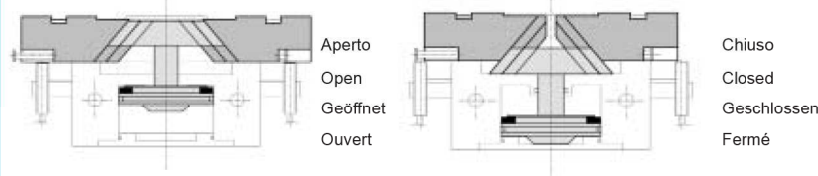


• **Versione QPG 230 S • Version QPG 230 S • Ausführung QPG 230 S • Version QPG 230 S**



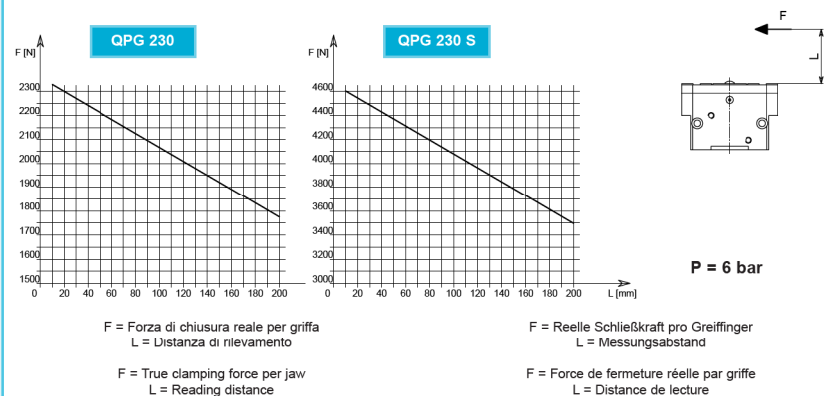
• Le dimensioni sono indicative e suscettibili di variazioni per migliori tecniche. Ci riserviamo di apportare modifiche senza preavviso • All dimensions are indicative and subject to variation for technical upgrading. We reserve the right to make alterations without prior notification • Die Maßangaben sind indikativ und können sich bei technischen Verbesserung ändern. Wir behalten uns vor, ohne vorherige Benachrichtigung Änderungen vorzunehmen • Les dimensions sont fournies à titre indicatif; elles peuvent subir des variations pour cause d'améliorations techniques. Nous nous réservons le droit d'apporter des modifications sans préavis.

• **SCHEMA DI FUNZIONAMENTO • OPERATIONAL DIAGRAM**
• **BETRIEBSSSCHEMA • SCHÉMA DE FONCTIONNEMENT**



- **ORGANO DI PRESA A CORSA PARALLELA A DUE GRIFFE**
- **Two-jaw parallel gripper**
- **Zwei-Finger Parallelgreifer**
- **Pince de préhension à course parallèle, à deux griffes**

DIAGRAMMA FORZA DI CHIUSURA
CLAMPING FORCE DIAGRAM • DIAGRAM SCHLIEßKRAFT
DIAGRAMME DE LA FORCE DE FERMETURE



Valori nei dati tecnici rilevati alla distanza L = 20 mm • Technical specification values read at a distance L = 20 mm
 • Werte der technischen Daten auf Distanz aufgenommen L = 20 mm • Valeurs des données techniques relevées à la distance L = 20 mm

DATI TECNICI

	QPG230	QPG230S
Corsa per griffa	.30 mm	.15 mm
Corsa pistone	.36 mm	.36 mm
Volume aria per doppia corsa	.801 cm ³	.801 cm ³
Forza teorica di chiusura per griffa a 6 bar	.3833 N	.7578 N
Forza reale di chiusura per griffa a 6 bar	.2300 N	.4546 N
Forza teorica di apertura per griffa a 6 bar	.3966 N	.7841 N
Forza reale di apertura per griffa a 6 bar	.2380 N	.4705 N
Pressione di esercizio	.2-8 bar	.2-8 bar
Ripetibilità	±0.01 mm	±0.01 mm
Peso	.19 Kg	.19 Kg
Temperatura di esercizio	.5-60 °C	.5-60 °C
Codice articolo	.OP230INC.	.OP230SNC

SPECIFICATIONS

	QPG230	QPG230S
Stroke per jaw	.30 mm	.15 mm
Piston stroke	.36 mm	.36 mm
Dual stroke air volume	.801 cm ³	.801 cm ³
Theoretical clamping force per jaw at 6 bar	.3833 N	.7578 N
Actual clamping force per jaw at 6 bar	.2300 N	.4546 N
Theoretical opening force per jaw at 6 bar	.3966 N	.7841 N
Actual opening force per jaw at 6 bar	.2380 N	.4705 N
Working pressure	.2-8 bar	.2-8 bar
Reproducibility	±0.01 mm	±0.01 mm
Weight	.19 Kg	.19 Kg
Working temperature	.5-60 °C	.5-60 °C
Article code	.OP230INC.	.OP230SNC

TECHNISCHE DATEN

	QPG230	QPG230S
Hub pro Greiffinger	.30 mm	.15 mm
Kolbenhub	.36 mm	.36 mm
Luftvolumen pro Doppelhub	.801 cm ³	.801 cm ³
Theoretische Schließkraft pro Greiffinger 6 bar	.3833 N	.7578 N
Reele Schließkraft pro Greiffinger 6 bar	.2300 N	.4546 N
Theoretische Öffnungskraft pro Greiffinger 6 bar	.3966 N	.7841 N
Reele Öffnungskraft pro Greiffinger 6 bar	.2380 N	.4705 N
Betriebsdruck	.2-8 bar	.2-8 bar
Wiederholbarkeit	±0.01 mm	±0.01 mm
Gewicht	.19 Kg	.19 Kg
Betriebstemperatur	.5-60 °C	.5-60 °C
Artikelcode	.OP230INC.	.OP230SNC

DONNÉES TECHNIQUES

	QPG230	QPG230S
Course par griffe	.30 mm	.15 mm
Course piston	.36 mm	.36 mm
Volume d'air pour course double	.801 cm ³	.801 cm ³
Force théorique en fermeture par griffe à 6 bar	.3833 N	.7578 N
Force réelle en fermeture par griffe à 6 bar	.2300 N	.4546 N
Force théorique en ouverture par griffe à 6 bar	.3966 N	.7841 N
Force réelle en ouverture par griffe à 6 bar	.2380 N	.4705 N
Pression d'exercice	.2-8 bar	.2-8 bar
Répétibilité	±0.01 mm	±0.01 mm
Poids	.19 Kg	.19 Kg
Température d'exercice	.5-60 °C	.5-60 °C
Code article	.OP230INC.	.OP230SNC

QPG 230
QPG 230 S

QPG 220
QPG 220 S

QPG 216
QPG 216 S

QPG 212
QPG 212 S

QPG 210
QPG 210 S

QPG 208
QPG 208 S

QPG 206
QPG 206 S

QPG 205
QPG 205 S