



- **ORGANO DI PRESA A CORSA PARALLELA A DUE GRIFFE**
- **Two-jaw parallel gripper**
- **Zwei-Finger Parallelgreifer**
- **Pince de préhension à course parallèle, à deux griffes**

QPG 230  
QPG 230 S

QPG 220  
QPG 220 S

QPG 216  
QPG 216 S

QPG 212  
QPG 212 S

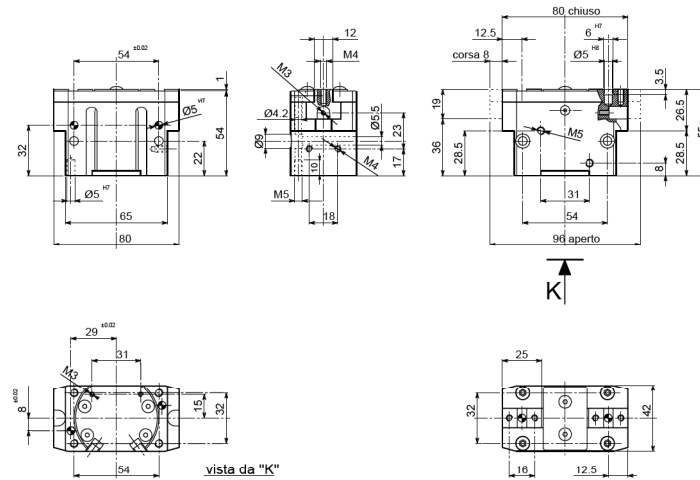
QPG 210  
QPG 210 S

**QPG 208**  
**QPG 208 S**

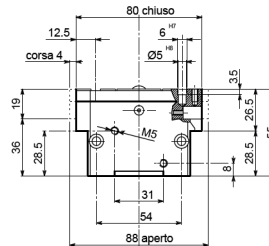
QPG 206  
QPG 206 S

QPG 205  
QPG 205 S

• **Disegno QPG 208 • Drawing QPG 208 • Zeichnung QPG 208 • Dessin QPG 208**

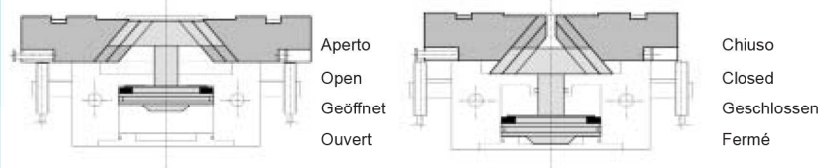


• **Versione QPG 208 S • Version QPG 208 S • Ausführung QPG 208 S • Version QPG 208 S**



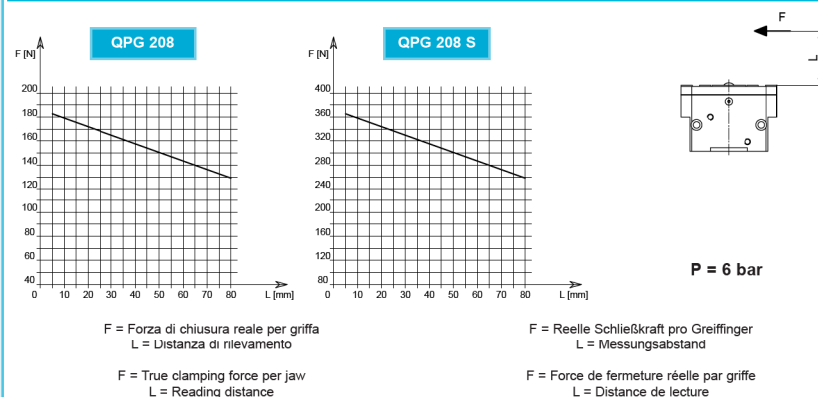
• Le dimensioni sono indicative e suscettibili di variazioni per migliori tecniche. Ci riserviamo di apportare modifiche senza preavviso • All dimensions are indicative and subject to variation for technical upgrading. We reserve the right to make alterations without prior notification • Die Maßangaben sind indikativ und können sich bei technischen Verbesserung ändern. Wir behalten uns vor, ohne vorherige Benachrichtigung Änderungen vorzunehmen • Les dimensions sont fournies à titre indicatif; elles peuvent subir des variations pour cause d'améliorations techniques. Nous nous réservons le droit d'apporter des modifications sans préavis.

• **SCHEMA DI FUNZIONAMENTO • OPERATIONAL DIAGRAM**  
• **BETRIEBSSSCHEMA • SCHÉMA DE FONCTIONNEMENT**



- **ORGANO DI PRESA A CORSA PARALLELA A DUE GRIFFE**
- **Two-jaw parallel gripper**
- **Zwei-Finger Parallelgreifer**
- **Pince de préhension à course parallèle, à deux griffes**

**DIAGRAMMA FORZA DI CHIUSURA**  
**CLAMPING FORCE DIAGRAM • DIAGRAM SCHLIEßKRAFT**  
**DIAGRAMME DE LA FORCE DE FERMETURE**



Valori nei dati tecnici rilevati alla distanza L = 10 mm • Technical specification values read at a distance L = 10 mm  
 • Werte der technischen Daten auf Distanz aufgenommen L = 10 mm • Valeurs des données techniques relevées à la distance L = 10 mm

**DATI TECNICI**

	QPG208	QPG208S
Corsa per griffa	.8 mm	.4 mm
Corsa pistone	.95 mm	.95 mm
Volume aria per doppia corsa	.16.5 cm <sup>3</sup>	.16.5 cm <sup>3</sup>
Forza teorica di chiusura per griffa a 6 bar	.290 N	.575 N
Forza reale di chiusura per griffa a 6 bar	.174 N	.345 N
Forza teorica di apertura per griffa a 6 bar	.318 N	.629 N
Forza reale di apertura per griffa a 6 bar	.191 N	.377 N
Pressione di esercizio	.2-8 bar	.2-8 bar
Ripetibilità	±0.01 mm	±0.01 mm
Peso	.058 Kg	.058 Kg
Temperatura di esercizio	.5-60 °C	.5-60 °C
Codice articolo	.OP080INC	.OP080SNC

**SPECIFICATIONS**

	QPG208	QPG208S
Stroke per jaw	.8 mm	.4 mm
Piston stroke	.95 mm	.95 mm
Dual stroke air volume	.16.5 cm <sup>3</sup>	.16.5 cm <sup>3</sup>
Theoretical clamping force per jaw at 6 bar	.290 N	.575 N
Actual clamping force per jaw at 6 bar	.174 N	.345 N
Theoretical opening force per jaw at 6 bar	.318 N	.629 N
Actual opening force per jaw at 6 bar	.191 N	.377 N
Working pressure	.2-8 bar	.2-8 bar
Reproducibility	±0.01 mm	±0.01 mm
Weight	.058 Kg	.058 Kg
Working temperature	.5-60 °C	.5-60 °C
Article code	.OP080INC	.OP080SNC

**TECHNISCHE DATEN**

	QPG208	QPG208S
Hub pro Greiffinger	.8 mm	.4 mm
Kolbenhub	.95 mm	.95 mm
Luftvolumen pro Doppelhub	.16.5 cm <sup>3</sup>	.16.5 cm <sup>3</sup>
Theoretische Schließkraft pro Greiffinger 6 bar	.290 N	.575 N
Reele Schließkraft pro Greiffinger 6 bar	.174 N	.345 N
Theoretische Öffnungskraft pro Greiffinger 6 bar	.318 N	.629 N
Reele Öffnungskraft pro Greiffinger 6 bar	.191 N	.377 N
Betriebsdruck	.2-8 bar	.2-8 bar
Wiederholbarkeit	±0.01 mm	±0.01 mm
Gewicht	.058 Kg	.058 Kg
Betriebstemperatur	.5-60 °C	.5-60 °C
Artikelcode	.OP080INC	.OP080SNC

**DONNÉES TECHNIQUES**

	QPG208	QPG208S
Course par griffe	.8 mm	.4 mm
Course piston	.95 mm	.95 mm
Volume d'air pour course double	.16.5 cm <sup>3</sup>	.16.5 cm <sup>3</sup>
Force théorique en fermeture par griffe à 6 bar	.290 N	.575 N
Force réelle en fermeture par griffe à 6 bar	.174 N	.345 N
Force théorique en ouverture par griffe à 6 bar	.318 N	.629 N
Force réelle en ouverture par griffe à 6 bar	.191 N	.377 N
Pression d'exercice	.2-8 bar	.2-8 bar
Répétibilité	±0.01 mm	±0.01 mm
Poids	.058 Kg	.058 Kg
Température d'exercice	.5-60 °C	.5-60 °C
Code article	.OP080INC	.OP080SNC

QPG 230  
QPG 230 S

QPG 220  
QPG 220 S

QPG 216  
QPG 216 S

QPG 212  
QPG 212 S

QPG 210  
QPG 210 S

QPG 208  
QPG 208 S

QPG 206  
QPG 206 S

QPG 205  
QPG 205 S