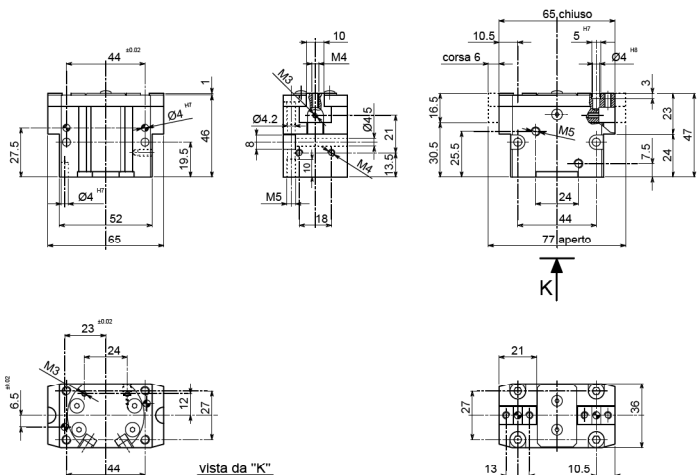


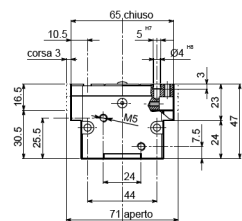


- **ORGANO DI PRESA A CORSA PARALLELA A DUE GRIFFE**
- **Two-jaw parallel gripper**
- **Zwei-Finger Parallelgreifer**
- **Pince de préhension à course parallèle, à deux griffes**

• Disegno QPG 206 • Drawing QPG 206 • Zeichnung QPG 206 • Dessin QPG 206

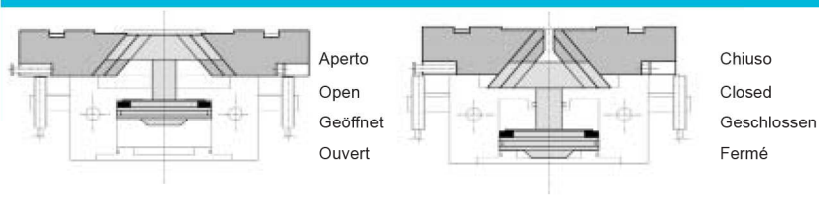


• Versione QPG 206 S • Version QPG 206 S • Ausführung QPG 206 S • Version QPG 206 S



• Le dimensioni sono indicative e suscettibili di variazioni per migliori tecniche. Ci riserviamo di apportare modifiche senza preavviso • All dimensions are indicative and subject to variation for technical upgrading. We reserve the right to make alterations without prior notification • Die Maßangaben sind indikativ und können sich bei technischen Verbesserung ändern. Wir behalten uns vor, ohne vorherige Benachrichtigung Änderungen vorzunehmen • Les dimensions sont fournies à titre indicatif; elles peuvent subir des variations pour cause d'améliorations techniques. Nous nous réservons le droit d'apporter des modifications sans préavis.

• SCHEMA DI FUNZIONAMENTO • OPERATIONAL DIAGRAM  
• BETRIEBSSCHEMA • SCHÉMA DE FONCTIONNEMENT



QPG 230  
QPG 230 S

QPG 220  
QPG 220 S

QPG 216  
QPG 216 S

QPG 212  
QPG 212 S

QPG 210  
QPG 210 S

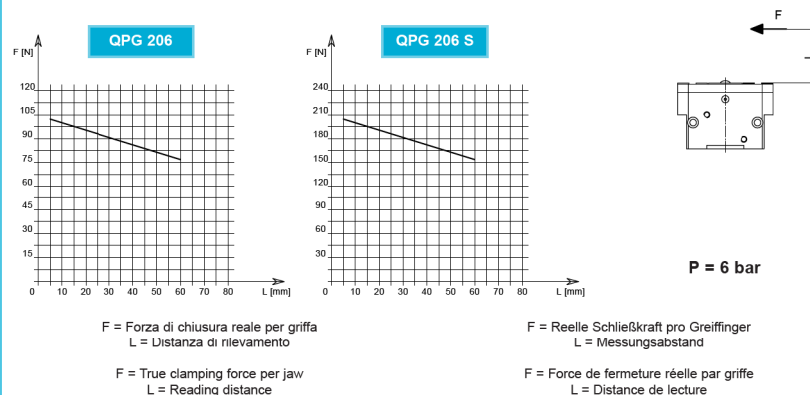
QPG 208  
QPG 208 S

QPG 206  
QPG 206 S

QPG 205  
QPG 205 S

- **ORGANO DI PRESA A CORSA PARALLELA A DUE GRIFFE**
- **Two-jaw parallel gripper**
- **Zwei-Finger Parallelgreifer**
- **Pince de préhension à course parallèle, à deux griffes**

**DIAGRAMMA FORZA DI CHIUSURA**  
**CLAMPING FORCE DIAGRAM • DIAGRAM SCHLIEßKRAFT**  
**DIAGRAMME DE LA FORCE DE FERMETURE**



Valori nei dati tecnici rilevati alla distanza L = 10 mm • Technical specification values read at a distance L = 10 mm  
 • Werte der technischen Daten auf Distanz aufgenommen L = 10 mm • Valeurs des données techniques relevées à la distance L = 10 mm

**DATI TECNICI**

	QPG206	QPG206S
Corsa per griffa	.6 mm	.3 mm
Corsa pistone	7.2 mm	7.2 mm
Volume aria per doppia corsa	7.3 cm <sup>3</sup>	7.3 cm <sup>3</sup>
Forza teorica di chiusura per griffa a 6 bar	.168 N	.333 N
Forza reale di chiusura per griffa a 6 bar	.100 N	.200 N
Forza teorica di apertura per griffa a 6 bar	.186 N	.368 N
Forza reale di apertura per griffa a 6 bar	.111 N	.221 N
Pressione di esercizio	.2-8 bar	.2-8 bar
Ripetibilità	±0.01 mm	±0.01 mm
Peso	.032 Kg	.032 Kg
Temperatura di esercizio	-5-60 °C	-5-60 °C
Codice articolo	.OP065INC	.OP065SNC

**SPECIFICATIONS**

	QPG206	QPG206S
Stroke per jaw	.6 mm	.3 mm
Piston stroke	7.2 mm	7.2 mm
Dual stroke air volume	7.3 cm <sup>3</sup>	7.3 cm <sup>3</sup>
Theoretical clamping force per jaw at 6 bar	.168 N	.333 N
Actual clamping force per jaw at 6 bar	.100 N	.200 N
Theoretical opening force per jaw at 6 bar	.186 N	.368 N
Actual opening force per jaw at 6 bar	.111 N	.221 N
Working pressure	.2-8 bar	.2-8 bar
Reproducibility	±0.01 mm	±0.01 mm
Weight	.032 Kg	.032 Kg
Working temperature	-5-60 °C	-5-60 °C
Article code	.OP065INC	.OP065SNC

**TECHNISCHE DATEN**

	QPG206	QPG206S
Hub pro Greiffinger	.6 mm	.3 mm
Kolbenhub	7.2 mm	7.2 mm
Luftvolumen pro Doppelhub	7.3 cm <sup>3</sup>	7.3 cm <sup>3</sup>
Theoretische Schließkraft pro Greiffinger 6 bar	.168 N	.333 N
Reele Schließkraft pro Greiffinger 6 bar	.100 N	.200 N
Theoretische Öffnungskraft pro Greiffinger 6 bar	.186 N	.368 N
Reele Öffnungskraft pro Greiffinger 6 bar	.111 N	.221 N
Betriebsdruck	.2-8 bar	.2-8 bar
Wiederholbarkeit	±0.01 mm	±0.01 mm
Gewicht	.032 Kg	.032 Kg
Betriebstemperatur	-5-60 °C	-5-60 °C
Artikelcode	.OP065INC	.OP065SNC

**DONNÉES TECHNIQUES**

	QPG206	QPG206S
Course par griffe	.6 mm	.3 mm
Course piston	7.2 mm	7.2 mm
Volume d'air pour course double	7.3 cm <sup>3</sup>	7.3 cm <sup>3</sup>
Force théorique en fermeture par griffe à 6 bar	.168 N	.333 N
Force réelle en fermeture par griffe à 6 bar	.100 N	.200 N
Force théorique en ouverture par griffe à 6 bar	.186 N	.368 N
Force réelle en ouverture par griffe à 6 bar	.111 N	.221 N
Pression d'exercice	.2-8 bar	.2-8 bar
Répétibilité	±0.01 mm	±0.01 mm
Poids	.032 Kg	.032 Kg
Température d'exercice	-5-60 °C	-5-60 °C
Code article	.OP065INC	.OP065SNC

QPG 230  
QPG 230 S

QPG 220  
QPG 220 S

QPG 216  
QPG 216 S

QPG 212  
QPG 212 S

QPG 210  
QPG 210 S

QPG 208  
QPG 208 S

QPG 206  
QPG 206 S

QPG 205  
QPG 205 S