



- **ORGANO DI PRESA A CORSA PARALLELA A DUE GRIFFE**
- **Two-jaw parallel gripper**
- **Zwei-Finger Parallelgreifer**
- **Pince de préhension à course parallèle, à deux griffes**

QPG 230
QPG 230 S

QPG 220
QPG 220 S

QPG 216
QPG 216 S

QPG 212
QPG 212 S

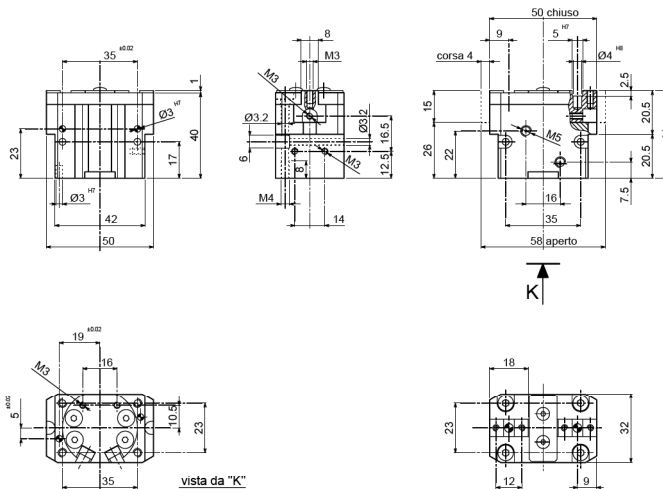
QPG 210
QPG 210 S

QPG 208
QPG 208 S

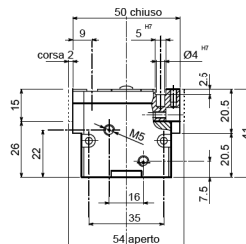
QPG 206
QPG 206 S

QPG 205
QPG 205 S

• **Disegno QPG 205 • Drawing QPG 205 • Zeichnung QPG 205 • Dessin QPG 205**

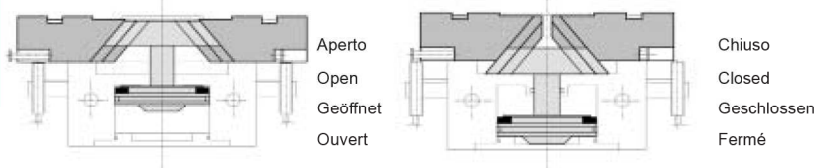


• **Versione QPG 205 S • Version QPG 205 S • Ausführung QPG 205 S • Version QPG 205 S**



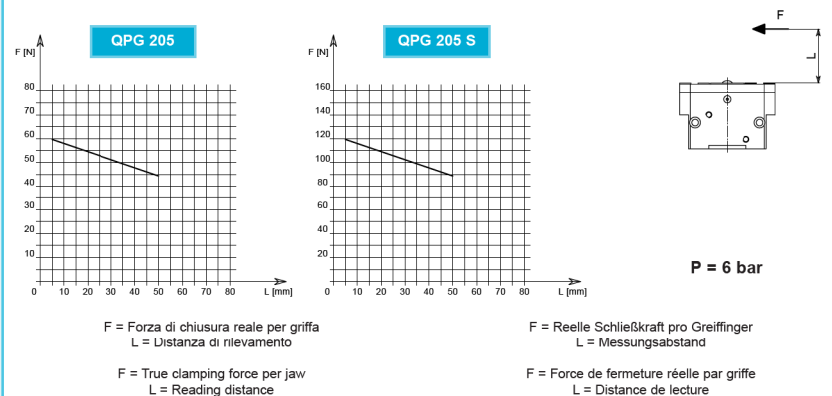
• Le dimensioni sono indicative e suscettibili di variazioni per migliori tecniche. Ci riserviamo di apportare modifiche senza preavviso • All dimensions are indicative and subject to variation for technical upgrading. We reserve the right to make alterations without prior notification • Die Maßangaben sind indikativ und können sich bei technischen Verbesserung ändern. Wir behalten uns vor, ohne vorherige Benachrichtigung Änderungen vorzunehmen • Les dimensions sont fournies à titre indicatif; elles peuvent subir des variations pour cause d'améliorations techniques. Nous nous réservons le droit d'apporter des modifications sans préavis.

• **SCHEMA DI FUNZIONAMENTO • OPERATIONAL DIAGRAM**
• **BETRIEBSSCHEMA • SCHÉMA DE FONCTIONNEMENT**



- **ORGANO DI PRESA A CORSA PARALLELA A DUE GRIFFE**
- **Two-jaw parallel gripper**
- **Zwei-Finger Parallelgreifer**
- **Pince de préhension à course parallèle, à deux griffes**

DIAGRAMMA FORZA DI CHIUSURA
CLAMPING FORCE DIAGRAM • DIAGRAM SCHLIEßKRAFT
DIAGRAMME DE LA FORCE DE FERMETURE



Valori nei dati tecnici rilevati alla distanza L = 10 mm • Technical specification values read at a distance L = 10 mm
 • Werte der technischen Daten auf Distanz aufgenommen L = 10 mm • Valeurs des données techniques relevées à la distance L = 10 mm

DATI TECNICI

	QPG205	QPG205S
Corsa per griffa	.4 mm	.2 mm
Corsa pistone	4.8 mm	4.8 mm
Volume aria per doppia corsa	2.9 cm ³	2.9 cm ³
Forza teorica di chiusura per griffa a 6 bar	.96 N	.191 N
Forza reale di chiusura per griffa a 6 bar	.58 N	.114 N
Forza teorica di apertura per griffa a 6 bar	.110 N	.218 N
Forza reale di apertura per griffa a 6 bar	.66 N	.130 N
Pressione di esercizio	.2-8 bar	.2-8 bar
Ripetibilità	±0.01 mm	±0.01 mm
Peso	.0.18 Kg	.0.18 Kg
Temperatura di esercizio	-5-60 °C	-5-60 °C
Codice articolo	.OP050INC	.OP050SNC

SPECIFICATIONS

	QPG205	QPG205S
Stroke per jaw	.4 mm	.2 mm
Piston stroke	4.8 mm	4.8 mm
Dual stroke air volume	2.9 cm ³	2.9 cm ³
Theoretical clamping force per jaw at 6 bar	.96 N	.191 N
Actual clamping force per jaw at 6 bar	.58 N	.114 N
Theoretical opening force per jaw at 6 bar	.110 N	.218 N
Actual opening force per jaw at 6 bar	.66 N	.130 N
Working pressure	.2-8 bar	.2-8 bar
Reproducibility	±0.01 mm	±0.01 mm
Weight	.0.18 Kg	.0.18 Kg
Working temperature	-5-60 °C	-5-60 °C
Article code	.OP050INC	.OP050SNC

TECHNISCHE DATEN

	QPG205	QPG205S
Hub pro Greiffinger	.4 mm	.2 mm
Kolbenhub	4.8 mm	4.8 mm
Luftvolumen pro Doppelhub	2.9 cm ³	2.9 cm ³
Theoretische Schließkraft pro Greiffinger 6 bar	.96 N	.191 N
Reele Schließkraft pro Greiffinger 6 bar	.58 N	.114 N
Theoretische Öffnungskraft pro Greiffinger 6 bar	.110 N	.218 N
Reele Öffnungskraft pro Greiffinger 6 bar	.66 N	.130 N
Betriebsdruck	.2-8 bar	.2-8 bar
Wiederholbarkeit	±0.01 mm	±0.01 mm
Gewicht	.0.18 Kg	.0.18 Kg
Betriebstemperatur	-5-60 °C	-5-60 °C
Artikelcode	.OP050INC	.OP050SNC

DONNÉES TECHNIQUES

	QPG205	QPG205S
Course par griffe	.4 mm	.2 mm
Course piston	4.8 mm	4.8 mm
Volume d'air pour course double	2.9 cm ³	2.9 cm ³
Force théorique en fermeture par griffe à 6 bar	.96 N	.191 N
Force réelle en fermeture par griffe à 6 bar	.58 N	.114 N
Force théorique en ouverture par griffe à 6 bar	.110 N	.218 N
Force réelle en ouverture par griffe à 6 bar	.66 N	.130 N
Pression d'exercice	.2-8 bar	.2-8 bar
Répétibilité	±0.01 mm	±0.01 mm
Poids	.0.18 Kg	.0.18 Kg
Température d'exercice	-5-60 °C	-5-60 °C
Code article	.OP050INC	.OP050SNC

QPG 230
QPG 230 S

QPG 220
QPG 220 S

QPG 216
QPG 216 S

QPG 212
QPG 212 S

QPG 210
QPG 210 S

QPG 208
QPG 208 S

QPG 206
QPG 206 S

QPG 205
QPG 205 S