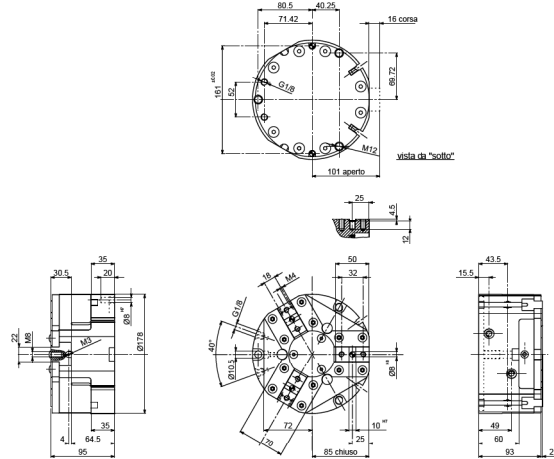


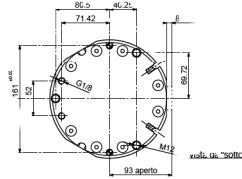


- ORGANO DI PRESA A CORSA PARALLELA A TRE GRIFFE
- Three-jaw parallel gripper
- Drei-finger Parallelgreifer
- Pince de préhension à course parallèle, à trois griffes

• Disegno QPG 317 • Drawing QPG 317 • Zeichnung QPG 317 • Dessin QPG 317

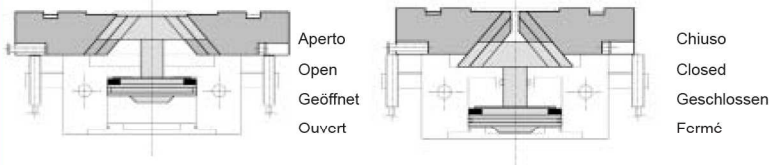


• Versione QPG 317 S • Version QPG 317 S • Ausführung QPG 317 S • Version QPG 317 S



• Le dimensioni sono indicative e suscettibili di variazioni per migliorie tecniche. Ci riserviamo di apportare modifiche senza preavviso • All dimensions are indicative and subject to variation for technical upgrading. We reserve the right to make alterations without prior notification • Die Maßangaben sind indikativ und können sich bei technischen Verbesserungen ändern. Wir behalten uns vor, ohne vorherige Benachrichtigung Änderungen vorzunehmen • Les dimensions sont fournies à titre indicatif; elles peuvent subir des variations pour cause d'améliorations techniques. Nous nous réservons le droit d'apporter des modifications sans préavis.

• SCHEMA DI FUNZIONAMENTO • OPERATIONAL DIAGRAM
• BETRIEBSSCHEMA • SCHEMA DE FONCTIONNEMENT



tecnomors spa. - Via Roma 141/143 - 28017 San Maurizio d'Opaglio (NO) - Italy
tel.: 0322 96142 - fax.: 0322 967453 - e mail : info@tecnomors.it

QPG 330
QPG 330 S

QPG 322
QPG 322 S

QPG 317
QPG 317 S

QPG 313
QPG 313 S

QPG 311
QPG 311 S

QPG 309
QPG 309 S

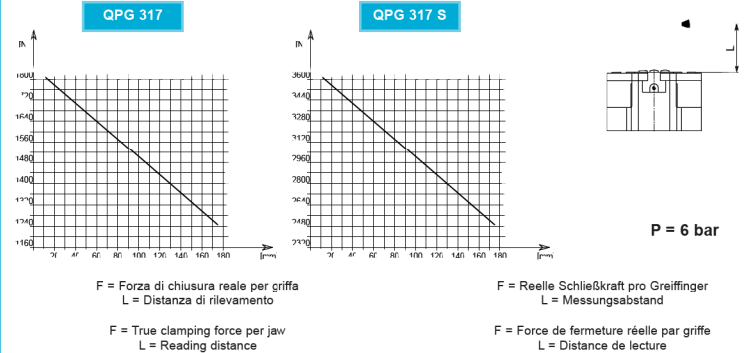
QPG 307
QPG 307 S

QPG 306
QPG 306 S



- ORGANO DI PRESA A CORSA PARALLELA A TRE GRIFFE
- Three-jaw parallel gripper
- Drei-finger Parallelgreifer
- Pince de préhension à course parallèle, à trois griffes

DIAGRAMMA FORZA DI CHIUSURA
CLAMPING FORCE DIAGRAM • DIAGRAM SCHLIEßKRAFT
DIAGRAMME DE LA FORCE DE FERMETURE



Valori nei dati tecnici rilevati alla distanza L = 20 mm • Technical specification values read at a distance L = 20 mm
• Werte der technischen Daten auf Distanz aufgenommen L = 20 mm • Valeurs des données techniques relevées à la distance L = 20 mm

DATI TECNICI

	QPG317	QPG317S
Corsa per griffa	16 mm	8 mm
Corsa pistone	19.5 mm	19.5 mm
Volume aria per doppia corsa	5.49 cm ³	5.49 cm ³
Forza teorica di chiusura per griffa a 6 bar	3232 N	6387 N
Forza reale di chiusura per griffa a 6 bar	1777 N	3513 N
Forza teorica di apertura per griffa a 6 bar	3345 N	6614 N
Forza reale di apertura per griffa a 6 bar	1840 N	3638 N
Pressione di esercizio	2-8 bar	2-8 bar
Ripetibilità	±0.01 mm	±0.01 mm
Peso	6 Kg	6 Kg
Temperatura di esercizio	-5-60 °C	-5-60 °C
Codice articolo	OP178INT	OP178SNT

TECHNISCHE DATEN

	QPG317	QPG317S
Hub pro Greifinger	16 mm	8 mm
Kolbenhub	19.5 mm	19.5 mm
Luftvolumen pro Doppelhub	5.49 cm ³	5.49 cm ³
Theoretische Schließkraft pro Greifinger 6 bar	3232 N	6387 N
Reale Schließkraft pro Greifinger 6 bar	1777 N	3513 N
Theoretische Öffnungskraft pro Greifinger 6 bar	3345 N	6614 N
Reale Öffnungskraft pro Greifinger 6 bar	1840 N	3638 N
Betriebsdruck	2-8 bar	2-8 bar
Wiederholbarkeit	±0.01 mm	±0.01 mm
Gewicht	6 Kg	6 Kg
Betriebstemperatur	-5-60 °C	-5-60 °C
Artikelcode	OP178INT	OP178SNT

SPECIFICATIONS

	QPG317	QPG317S
Stroke per jaw	16 mm	8 mm
Piston stroke	19.5 mm	19.5 mm
Dual stroke air volume	5.49 cm ³	5.49 cm ³
Theoretical clamping force per jaw at 6 bar	3232 N	6387 N
Actual clamping force per jaw at 6 bar	1777 N	3513 N
Theoretical opening force per jaw at 6 bar	3345 N	6614 N
Actual opening force per jaw at 6 bar	1840 N	3638 N
Working pressure	2-8 bar	2-8 bar
Reproducibility	±0.01 mm	±0.01 mm
Weight	6 Kg	6 Kg
Working temperature	-5-60 °C	-5-60 °C
Article code	OP178INT	OP178SNT

DONNÉES TECHNIQUES

	QPG317	QPG317S
Course par griffe	16 mm	8 mm
Course piston	19.5 mm	19.5 mm
Volume d'air pour course double	5.49 cm ³	5.49 cm ³
Force théorique en fermeture par griffe à 6 bar	3232 N	6387 N
Force réelle en fermeture par griffe à 6 bar	1777 N	3513 N
Force théorique en ouverture par griffe à 6 bar	3345 N	6614 N
Force réelle en ouverture par griffe à 6 bar	1840 N	3638 N
Pression d'exercice	2-8 bar	2-8 bar
Répétibilité	±0.01 mm	±0.01 mm
Poids	6 Kg	6 Kg
Température d'exercice	-5-60 °C	-5-60 °C
Code article	OP178INT	OP178SNT

QPG 330
QPG 330 S

QPG 322
QPG 322 S

QPG 317
QPG 317 S

QPG 313
QPG 313 S

QPG 311
QPG 311 S

QPG 309
QPG 309 S

QPG 307
QPG 307 S

QPG 306
QPG 306 S



tecnomors spa. - Via Roma 141/143 - 28017 San Maurizio d'Opaglio (NO) - Italy
tel.: 0322 96142 - fax.: 0322 967453 - e mail : info@tecnomors.it