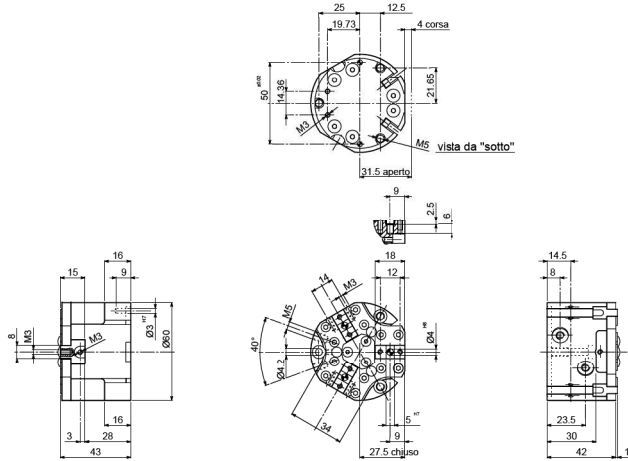


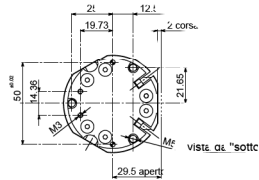


- **ORGANO DI PRESA A CORSA PARALLELA A TRE GRIFFE**
- **Three-jaw parallel gripper**
- **Drei-finger Parallelgreifer**
- **Pince de préhension à course parallèle, à trois griffes**

• Disegno QPG 306 • Drawing QPG 306 • Zeichnung QPG 306 • Dessin QPG 306

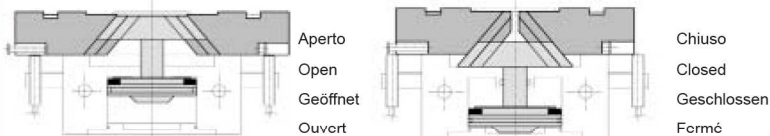


• Versione QPG 306 S • Version QPG 306 S • Ausführung QPG 306 S • Version QPG 306 S



• Le dimensioni sono indicative e suscettibili di variazioni per migliori tecniche. Ci riserviamo di apportare modifiche senza preavviso • All dimensions are indicative and subject to variation for technical upgrading. We reserve the right to make alterations without prior notification • Die Maßangaben sind indikativ und können sich bei technischen Verbesserung ändern. Wir behalten uns vor, ohne vorherige Benachrichtigung Änderungen vorzunehmen • Les dimensions sont fournies à titre indicatif; elles peuvent subir des variations pour cause d'améliorations techniques. Nous nous réservons le droit d'apporter des modifications sans préavis.

• SCHEMA DI FUNZIONAMENTO • OPERATIONAL DIAGRAM
• BETRIEBSSCHEMA • SCHEMA DE FONCTIONNEMENT

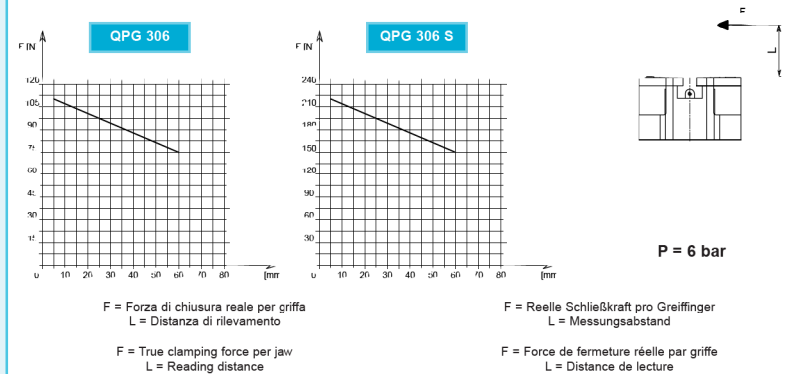


tecnomors spa. - Via Roma 141/143 - 28017 San Maurizio d'Opaglio (NO) - Italy
tel.: 0322 96142 - fax.: 0322 967453 - e mail : info@tecnomors.it



- **ORGANO DI PRESA A CORSA PARALLELA A TRE GRIFFE**
- **Three-jaw parallel gripper**
- **Drei-finger Parallelgreifer**
- **Pince de préhension à course parallèle, à trois griffes**

DIAGRAMMA FORZA DI CHIUSURA
CLAMPING FORCE DIAGRAM • DIAGRAM SCHLIEßKRAFT
DIAGRAMME DE LA FORCE DE FERMETURE



Valori nei dati tecnici rilevati alla distanza L = 10 mm • Technical specification values read at a distance L = 10 mm
• Werte der technischen Daten auf Distanz aufgenommen L = 10 mm • Valeurs des données techniques relevées à la distance L = 10 mm

DATI TECNICI

	QPG306	QPG306S
Corsa per griffa	4 mm	2 mm
Corsa pistone	4.8 mm	4.8 mm
Volume aria per doppia corsa	8.4 cm ³	8.4 cm ³
Forza teorica di chiusura per griffa a 6 bar	193 N	383 N
Forza reale di chiusura per griffa a 6 bar	107 N	210 N
Forza teorica di apertura per griffa a 6 bar	212 N	419 N
Forza reale di apertura per griffa a 6 bar	117 N	230 N
Pressione di esercizio	2-8 bar	2-8 bar
Ripetibilità	±0.01 mm	±0.01 mm
Peso	0.3 Kg	0.3 Kg
Temperatura di esercizio	-5-60 °C	-5-60 °C
Codice articolo	.OP060NNT	.OP060NST

TECHNISCHE DATEN

	QPG306	QPG306S
Hub pro Greiffinger	4 mm	2 mm
Kolbenhub	4.8 mm	4.8 mm
Luftvolumen pro Doppelhub	8.4 cm ³	8.4 cm ³
Theoretische Schließkraft pro Greiffinger 6 bar	193 N	383 N
Reelle Schließkraft pro Greiffinger 6 bar	107 N	210 N
Theoretische Öffnungskraft pro Greiffinger 6 bar	212 N	419 N
Reelle Öffnungskraft pro Greiffinger 6 bar	117 N	230 N
Betriebsdruck	2-8 bar	2-8 bar
Wiederholbarkeit	±0.01 mm	±0.01 mm
Gewicht	0.3 Kg	0.3 Kg
Betriebstemperatur	-5-60 °C	-5-60 °C
Artikelcode	.OP060NNT	.OP060NST

SPECIFICATIONS

	QPG306	QPG306S
Stroke per jaw	4 mm	2 mm
Piston stroke	4.8 mm	4.8 mm
Dual stroke air volume	8.4 cm ³	8.4 cm ³
Theoretical clamping force per jaw at 6 bar	193 N	383 N
Actual clamping force per jaw at 6 bar	107 N	210 N
Theoretical opening force per jaw at 6 bar	212 N	419 N
Actual opening force per jaw at 6 bar	117 N	230 N
Working pressure	2-8 bar	2-8 bar
Reproducibility	±0.01 mm	±0.01 mm
Weight	0.3 Kg	0.3 Kg
Working temperature	-5-60 °C	-5-60 °C
Article code	.OP060NNT	.OP060NST

DONNÉES TECHNIQUES

	QPG306	QPG306S
Course par griffe	4 mm	2 mm
Course piston	4.8 mm	4.8 mm
Volume d'air pour course double	8.4 cm ³	8.4 cm ³
Force théorique en fermeture par griffe à 6 bar	193 N	383 N
Force réelle en fermeture par griffe à 6 bar	107 N	210 N
Force théorique en ouverture par griffe à 6 bar	212 N	419 N
Force réelle en ouverture par griffe à 6 bar	117 N	230 N
Pression d'exercice	2-8 bar	2-8 bar
Répétibilité	±0.01 mm	±0.01 mm
Poids	0.3 Kg	0.3 Kg
Température d'exercice	-5-60 °C	-5-60 °C
Code article	.OP060NNT	.OP060NST



tecnomors spa. - Via Roma 141/143 - 28017 San Maurizio d'Opaglio (NO) - Italy
tel.: 0322 96142 - fax.: 0322 967453 - e mail : info@tecnomors.it

QPG 330
QPG 330 S

QPG 322
QPG 322 S

QPG 317
QPG 317 S

QPG 313
QPG 313 S

QPG 311
QPG 311 S

QPG 309
QPG 309 S

QPG 307
QPG 307 S

QPG 306
QPG 306 S

QPG 330
QPG 330 S

QPG 322
QPG 322 S

QPG 317
QPG 317 S

QPG 313
QPG 313 S

QPG 311
QPG 311 S

QPG 309
QPG 309 S

QPG 307
QPG 307 S

QPG 306
QPG 306 S