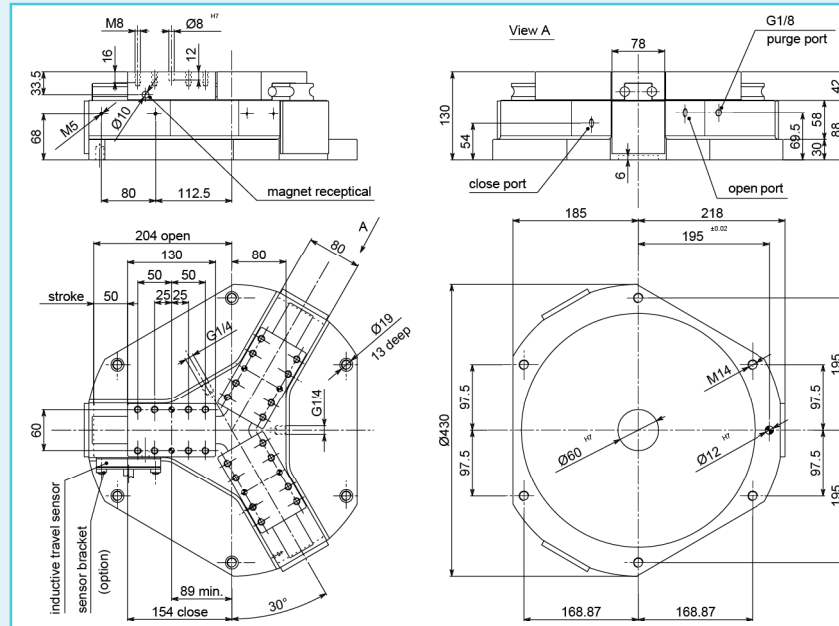




- **ORGANO DI PRESA AUTOCENTRANTE A TRE GRIFFE A CORSA PARALLELA. CORSA LUNGA.**
- **Three-jaw concentric parallel gripper. Long stroke.**
- **Selbstzentrierender Greifer mit Parallelhub. Greifer mit langem Hub.**
- **Pince autocentrée à trois mors parallèles. Pince à course longue.**



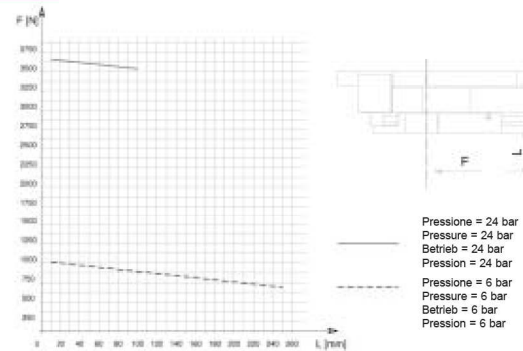
OZ 430

- Le dimensioni sono indicative e suscettibili di variazioni per migliorie tecniche. Ci riserviamo di apportare modifiche senza preavviso
- All dimensions are indicative and subject to variation for technical upgrading. We reserve the right to make alterations without prior notification
- Die Abmessungen haben Informationscharakter und können bei technischen Verbesserungen geändert werden. Solche Änderungen können ohne vorherige Ankündigung durchgeführt werden.
- Les dimensions sont reportées à titre indicatif et peuvent être modifiées dans un souci d'amélioration technique. Nous nous réservons la possibilité d'apporter les modifications nécessaires sans préavis.



- **ORGANO DI PRESA AUTOCENTRANTE A TRE GRIFFE A CORSA PARALLELA. CORSA LUNGA.**
- **Three-jaw concentric parallel gripper. Long stroke.**
- **Selbstzentrierender Greifer mit Parallelhub. Greifer mit langem Hub.**
- **Pince autocentrée à trois mors parallèles. Pince à course longue.**

DIAGRAMMA FORZA DI CHIUSURA • CLAMPING FORCE DIAGRAM
DIAGRAMM SCHLIEßKRAFT • DIAGRAMME DE LA FORCE DE FERMETURE



Nota: Max. lunghezza dita di presa a 6 bar = 250 mm - max. lunghezza dita di presa a 24 bar = 100 mm.
Si prega di osservare che la durata delle pinze si può ridurre considerevolmente se si eccedono le condizioni sopra riportate.
Notes: maximum length of the fingers at 6 bar = 250mm - Maximum length of the fingers at 24 bar = 100mm
Gripper's lifetime could be substantially reduced if the above conditions are exceeded.
Hinweis: Maximale Länge der Finger bei 6 bar = 250 mm, maximale Länge der Finger bei 24 bar = 100 mm.
Wenn die oben angegebenen Bedingungen überschritten werden, kann sich die Lebensdauer der Greifer erheblich verkürzen.
Remarque : la longueur maximum des doigts de préhension à 6 bar est de 250 mm, de 100 mm à 24 bar. La durée des pinces diminue sensiblement en cas de dépassement des conditions ci-dessus.

DATI TECNICI

Corsa per griffa50 mm
Corsa pistone50 mm
Volume aria per doppia corsa590 cm ³
Forza teorica di chiusura per griffa a 6 bar1305 N
Forza reale di chiusura per griffa a 6 bar*1000 N
Forza teorica di chiusura per griffa a 24 bar4770 N
Forza reale di chiusura per griffa a 24 bar*3650 N
Pressione di funzionamento4 ± 24 bar
Ripetibilità±0.05 mm
Peso27 Kg
Temperatura di funzionamento-5-60 °C
Codice articoloOZ430AAL

SPECIFICATIONS

Stroke per jaw50 mm
Piston stroke50 mm
Dual stroke air volume590 cm ³
Theoretical clamping force per jaw at 6 bar1305 N
Actual clamping force per jaw at 6 bar*1000 N
Theoretical clamping force per jaw at 24 bar4770 N
Actual clamping force per jaw at 24 bar*3650 N
Operating pressure range4 ± 24 bar
Repeatability±0.05 mm
Mass27 Kg
Operating temperature range-5-60 °C
Article codeOZ430AAL

*Nota:
La "forza reale di bloccaggio per griffa" è la forza misurata alla distanza di 20mm dal piano di fissaggio delle ganasce (distanza "L" nel diagramma).
*Note:
"Actual gripping force per jaw" is the force measured at 20mm from the jaw's fastening plan (distance "L" in the diagram).

TECHNISCHE DATEN

Länge pro Klemmbacke50 mm
Hub des Kolbens50 mm
Volumen bei doppeltem Hub590 cm ³
Theoretische Schließkraft pro Greiffinger 6 bar1305 N
Reelle Schließkraft pro Greiffinger 6 bar*1000 N
Theoretische Schließkraft pro Greiffinger 24 bar4770 N
Reelle Schließkraft pro Greiffinger 24 bar*3650 N
Betriebsdruck4 ± 24 bar
Wiederholbarkeit±0.05 mm
Gewicht27 Kg
Betriebstemperatur-5-60 °C
ArtikelnummerOZ430AAL

DONNÉES TECHNIQUES

Course de chaque mors50 mm
Course du piston50 mm
Volume pour course double590 cm ³
Force théorique en fermeture par griffe à 6 bar1305 N
Force réelle en fermeture par griffe à 6 bar*1000 N
Force théorique en fermeture par griffe à 24 bar4770 N
Force réelle en fermeture par griffe à 24 bar*3650 N
Pression de service4 ± 24 bar
Répétabilité±0.05 mm
Poids27 Kg
Température de service-5-60 °C
Code articleOZ430AAL

*Hinweis:
Die echte Klemmkraft pro Klemmbacke ist die Kraft, die in einer Distanz von 20 mm von der Greifebene gemessen werden kann (Distanz "L" im Diagramm).
*Remarque:
La « force de préhension réelle de chaque mors » correspond à la force mesurée à une distance de 20 mm de la surface de fixation des mâchoires (distance « L » sur le schéma).

OZ 430