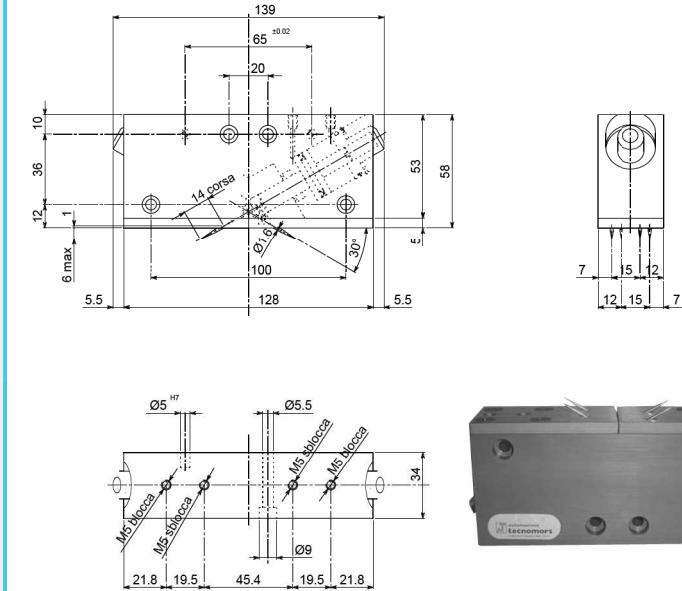




- **ORGANO DI PRESA AD AGHI**
- **Needle gripper**
- **Nadelgreifer**
- **Organe de préhension à aiguilles**



• Le dimensioni sono indicative e suscettibili di variazioni per migliori tecniche. Ci riserviamo di apportare modifiche senza preavviso • All dimensions are indicative and subject to variation for technical upgrading. We reserve the right to make alterations without prior notification • Die Maßangaben sind inkativ und können sich bei technischen Verbesserung ändern. Wir behalten uns vor, ohne vorherige Benachrichtigung Änderungen vorzunehmen • Les dimensions sont fournies à titre indicatif; elles peuvent subir des variations pour cause d'améliorations techniques. Nous nous réservons le droit d'apporter des modifications sans préavis.

#### DATI TECNICI

Corsa aghi	.....	.14 mm
Corsa pistone	.....	.14 mm
Volume aria per doppia corsa	.....	.26 cm <sup>3</sup>
Spinta sul pistone a 6 bar	.....	.295 N
Spinta teorica per ogni ago a 6 bar	.....	.147.5 N
Pressione d'esercizio	.....	.2-8 bar
Peso	.....	.0.75 Kg
Codice articolo	.....	.OT340ABA

#### SPECIFICATIONS

Needle stroke	.....	.14 mm
Piston stroke	.....	.14 mm
Dual stroke air volume	.....	.26 cm <sup>3</sup>
Piston thrust at 6 bar	.....	.295 N
Theoretical thrust for each needle at 6 bar	.....	.147.5 N
Working pressure	.....	.2-8 bar
Weight	.....	.0.75 Kg
Article code	.....	.OT340ABA

#### TECHNISCHE DATEN

Hub der Nadeln	.....	.14 mm
Hub des Kolbens	.....	.14 mm
Luftvolumen pro Doppelhub	.....	.26 cm <sup>3</sup>
Kraft auf dem Kolben bei 6 bar	.....	.295 N
Theoretische Kraft auf jeder Nadel bei 6 bar	.....	.147.5 N
Betriebsdruck	.....	.2-8 bar
Gewicht	.....	.0.75 Kg
Artikelcode	.....	.OT340ABA

#### DONNÉES TECHNIQUES

Course aiguilles	.....	.14 mm
Course piston	.....	.14 mm
Volume d'air pour course double	.....	.26 cm <sup>3</sup>
Poussée sur le piston à 6 bar	.....	.295 N
Poussée Théorique pour chaque aiguille à 6 bar	.....	.147.5 N
Pression d'exercice	.....	.2-8 bar
Poids	.....	.0.75 Kg
Code article	.....	.OT340ABA

OPT  
34-25

NRJ

NR

NDJ

ND

NK

NY

NM

CRYOP-73

CRYOP-50