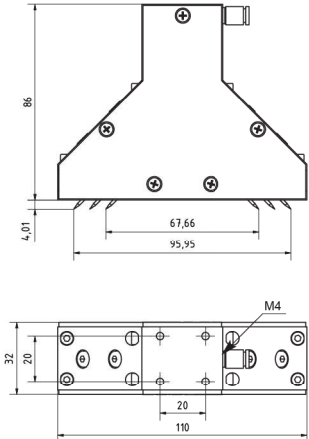
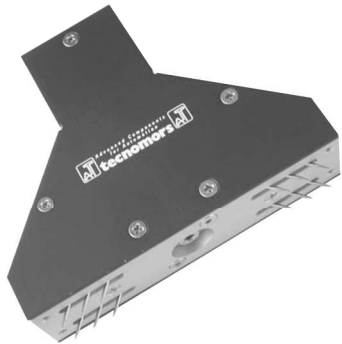




- **ORGANO DI PRESA AD AGHI**
- **Needle gripper**
- **Nadelgreifer**
- **Organe de préhension à aiguilles**



Disponibili 3 differenti diametri degli aghi

Spessore ago 0,8 mmcodice: NY-1208
 Spessore ago 1,2 mmcodice: NY-1212
 Spessore ago 2,0 mmcodice: NY-1220

3 different needle diameters are available

Needle thickness 0,8 mmcode: NY-1208
 Needle thickness 1,2 mmcode: NY-1212
 Needle thickness 2,0 mmcode: NY-1220

Wahlweise 3 Nadeldurchmesser

Nadelstärke 0,8 mm Artikelcode: NY-1208
 Nadelstärke 1,2 mm Artikelcode: NY-1212
 Nadelstärke 2,0 mm Artikelcode: NY-1220

3 diamètres d'aiguilles différents sont disponibles

Epaisseur aiguille 0,8 mmcode: NY-1208
 Epaisseur aiguille 1,2 mmcode: NY-1212
 Epaisseur aiguille 2,0 mmcode: NY-1220

* Le dimensioni sono indicative e suscettibili di variazioni per migliorie tecniche. Ci riserviamo di apportare modifiche senza preavviso • All dimensions are indicative and subject to variation for technical upgrading. We reserve the right to make alterations without prior notification • Die Maßangaben sind inkativ und können sich bei technischen Verbesserung ändern. Wir behalten uns vor, ohne vorherige Benachrichtigung Änderungen vorzunehmen • Les dimensions sont fournies à titre indicatif; elles peuvent subir des variations pour cause d'améliorations techniques. Nous nous réservons le droit d'apporter des modifications sans préavis.

DATI TECNICI

Peso380 g.
 Azionamentopneumatico semplice effetto
 Pressione di esercizio1-10 bar
 Profondità agomax. 3,5 mm
 Numero degli aghi12 pezzi
 Inclinazione aghi45°

Profondità degli aghi variabile: regolabile attraverso una vite collocata nella parte inferiore della pinza.

SPECIFICATIONS

Weight380 g.
 Functioningpneumatic single effect
 Working pressure1-10 bar
 Needle penetrationmax. 3.5 mm
 Number of needles12 pcs
 Needle inclination45°

Needle penetration is variable: it can be adjusted with a screw inserted on the lower part of the gripper tooling.

TECHNISCHE DATEN

Gewicht380 g.
 Antriebpneumatisch (einfach)
 Betriebsdruck1-10 bar
 Nadelhubmax. 3,5 mm
 Anzahl der Nadeln12 Stück
 Einstechwinkel45°

Variabler Nadelhub: der Nadelhub ist über eine Schraube an der Unterseite des Greifers einstellbar.

DONNÉES TECHNIQUES

Poids380 g.
 Actionnementpneumatique à simple effet
 Pression d'exercice1-10 bars
 Profondeur aiguillemax. 3.5 mm
 Nombre d'aiguilles12 pièces
 Inclinasion des aiguilles45°

Profondeur des aiguilles variable : réglable par l'intermédiaire d'une vis placée dans la partie inférieure de la pince.

OPT 34-25

NRJ

NR

NDJ

ND

NK

NY

NM

CRYOP-73

CRYOP-50