



OPT 34-25

NRJ

NR

NDJ

ND

NK

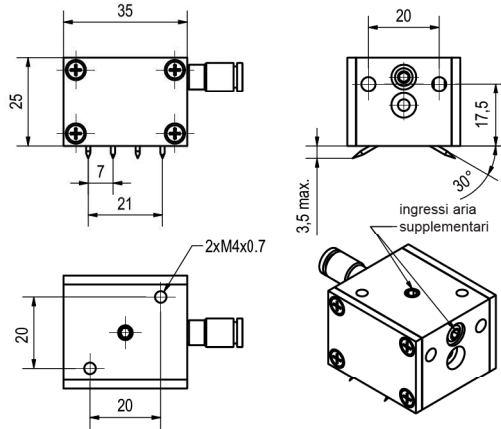
NY

NM

CRYOP-73

CRYOP-50

- **ORGANO DI PRESA AD AGHI**
- **Needle gripper**
- **Nadelgreifer**
- **Organe de préhension à aiguilles**

**Disponibili 2 differenti diametri degli aghi**

Spessore ago 0,8 mm codice: NM-0408
 Spessore ago 1,2 mm codice: NM-0412

Wahlweise 2 Nadeldurchmesser

Nadelstärke 0,8 mm Artikelcode: NM-0408
 Nadelstärke 1,2 mm Artikelcode: NM-0412

2 different needle diameters are available

Needle thickness 0,8 mm code: NM-0408
 Needle thickness 1,2 mm code: NM-0412

2 diamètres d'aiguilles différents sont disponibles

Epaisseur aiguille 0,8 mm code : NM-0408
 Epaisseur aiguille 1,2 mm code : NM-0412

*Le dimensioni sono indicative e suscettibili di variazioni per migliorie tecniche. Ci riserviamo di apportare modifiche senza preavviso • All dimensions are indicative and subject to variation for technical upgrading. We reserve the right to make alterations without prior notification • Die Maßangaben sind indikativ und können sich bei technischen Verbesserung ändern. Wir behalten uns vor, ohne vorherige Benachrichtigung Änderungen vorzunehmen • Les dimensions sont fournies à titre indicatif, elles peuvent subir des variations pour cause d'améliorations techniques. Nous nous réservons le droit d'apporter des modifications sans préavis.

DATI TECNICI

Peso 75 g.
 Azionamento pneumatico semplice effetto
 Pressione di esercizio 1-8 bar
 Profondità ago max. 3,5 mm
 Numero degli aghi 4 pezzi
 Inclinazione aghi 30°

Profondità degli aghi fissa: la sporgenza può essere regolata, a seconda delle esigenze, grazie al collocamento di un distanziale all'interno della pinza

SPECIFICATIONS

Weight 75 g.
 Functioning pneumatic single effect
 Working pressure 1-8 bar
 Needle penetration max. 3.5 mm
 Number of needles 4 pcs
 Needle inclination 30°

Needle penetration is fixed: the needle projection can be adjusted based on needs, thanks to the insertion of a spacer inside the gripper tooling

TECHNISCHE DATEN

Gewicht 75 g.
 Antrieb pneumatisch (einfach)
 Betriebsdruck 1-8 bar
 Nadelhub max. 3,5 mm
 Anzahl der Nadeln 4 Stück
 Einstechwinkel 30°

Konstanter Nadelhub: Der Nadelhub ist nach Kundenwunsch fest einstellbar.

DONNÉES TECHNIQUES

Poids 75 g.
 Actionnement pneumatique à simple effet
 Pression d'exercice 1-8 bars
 Profondeur aiguille max. 3.5 mm
 Nombre d'aiguilles 4 pièces
 Inclinasion des aiguilles 30°

Profondeur fixe des aiguilles : le dépassement peut être réglé selon les exigences, grâce au placement d'un écarteur à l'intérieur de la pince.



tecnomors spa. - Via Roma 141/143 - 28017 San Maurizio d'Opaglio (NO) - Italy
 tel.: 0322 96142 - fax.: 0322 967453 - e mail : info@tecnomors.it