



OPT 34-25

NRJ

NR

NDJ

ND

NK

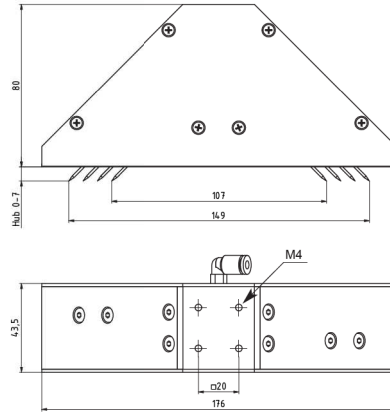
NY

NM

CRYOP-73

CRYOP-50

- **ORGANO DI PRESA AD AGHI**
- **Needle gripper**
- **Nadelgreifer**
- **Organe de préhension à aiguilles**

**Disponibili 3 differenti diametri degli aghi**

Spessore ago 0,8 mm .....codice: NDJ-2408  
 Spessore ago 1,2 mm .....codice: NDJ-2412  
 Spessore ago 2,0 mm .....codice: NDJ-2420

**3 different needle diameters are available**

Needle thickness 0,8 mm .....code: NDJ-2408  
 Needle thickness 1,2 mm .....code: NDJ-2412  
 Needle thickness 2,0 mm .....code: NDJ-2420

**Wahlweise 3 Nadeldurchmesser**

Nadelstärke 0,8 mm .....Artikelcode: NDJ-2408  
 Nadelstärke 1,2 mm .....Artikelcode: NDJ-2412  
 Nadelstärke 2,0 mm .....Artikelcode: NDJ-2420

**3 diamètres d'aiguilles différents sont disponibles**

Epaisseur aiguille 0,8 mm .....code: NDJ-2408  
 Epaisseur aiguille 1,2 mm .....code: NDJ-2412  
 Epaisseur aiguille 2,0 mm .....code: NDJ-2420

\*Le dimensioni sono indicative e suscettibili di variazioni per migliori tecniche. Ci riserviamo di apportare modifiche senza preavviso • All dimensions are indicative and subject to variation for technical upgrading. We reserve the right to make alterations without prior notification • Die Maßangaben sind indikativ und können sich bei technischen Verbesserungen ändern. Wir behalten uns vor, ohne vorherige Benachrichtigung Änderungen vorzunehmen • Les dimensions sont fournies à titre indicatif, elles peuvent subir des variations pour cause d'améliorations techniques. Nous nous réservons le droit d'apporter des modifications sans préavis.

**DATI TECNICI**

Peso .....680 g.  
 Azionamento .....pneumatico doppio effetto  
 Pressione di esercizio .....1-10 bar  
 Profondità ago .....max. 7 mm  
 Numero degli aghi .....24 pezzi  
 Inclinazione aghi .....45°

**Profondità degli aghi variabile: regolabile attraverso una vite collocata nella parte inferiore della pinza.**

**SPECIFICATIONS**

Weight .....680 g.  
 Functioning .....pneumatic double effect  
 Working pressure .....1-10 bar  
 Needle penetration .....max. 7 mm  
 Number of needles .....24 pcs  
 Needle inclination .....45°

**Needle penetration is variable: it can be adjusted with a screw inserted on the lower part of the gripper tooling.**

**TECHNISCHE DATEN**

Gewicht .....680 g.  
 Antrieb .....pneumatisch (doppelt)  
 Betriebsdruck .....1-10 bar  
 Nadelhub .....max. 7 mm  
 Anzahl der Nadeln .....24 Stück  
 Einstechwinkel .....45°

**Variabler Nadelhub: der Nadelhub ist über eine Schraube an der Unterseite des Greifers einstellbar.**

**DONNÉES TECHNIQUES**

Poids .....680 g.  
 Actionnement .....pneumatique à double effet  
 Pression d'exercice .....1-10 bars  
 Profondeur aiguille .....max. 7 mm  
 Nombre d'aiguilles .....24 pièces  
 Inclinaison des aiguilles .....45°

**Profondeur des aiguilles variable : réglable par l'intermédiaire d'une vis placée dans la partie inférieure de la pince.**