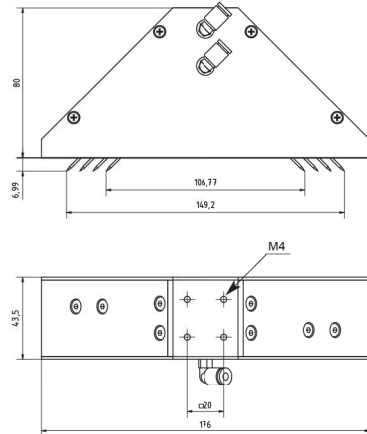
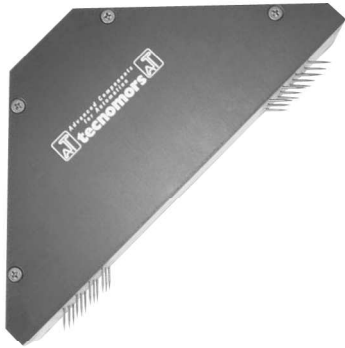




- **ORGANO DI PRESA AD AGHI**
- **Needle gripper**
- **Nadelgreifer**
- **Organe de préhension à aiguilles**



Disponibili 3 differenti diametri degli aghi

Spessore ago 0,8 mmcodice: ND-2408
 Spessore ago 1,2 mmcodice: ND-2412
 Spessore ago 2,0 mmcodice: ND-2420

3 different needle diameters are available

Needle thickness 0,8 mmcode: ND-2408
 Needle thickness 1,2 mmcode: ND-2412
 Needle thickness 2,0 mmcode: ND-2420

Wahlweise 3 Nadeldurchmesser

Nadelstärke 0,8 mmArtikelcode: ND-2408
 Nadelstärke 1,2 mmArtikelcode: ND-2412
 Nadelstärke 2,0 mmArtikelcode: ND-2420

3 diamètres d'aiguilles différents sont disponibles

Epaisseur aiguille 0,8 mmcode: ND-2408
 Epaisseur aiguille 1,2 mmcode: ND-2412
 Epaisseur aiguille 2,0 mmcode: ND-2420

* Le dimensioni sono indicative e suscettibili di variazioni per migliorie tecniche. Ci riserviamo di apportare modifiche senza preavviso • All dimensions are indicative and subject to variation for technical upgrading. We reserve the right to make alterations without prior notification • Die Maßangaben sind indikativ und können sich bei technischen Verbesserung ändern. Wir behalten uns vor, ohne vorherige Benachrichtigung Änderungen vorzunehmen • Les dimensions sont fournies à titre indicatif; elles peuvent subir des variations pour cause d'améliorations techniques. Nous nous réservons le droit d'apporter des modifications sans préavis.

DATI TECNICI

Peso680 g.
 Azionamentopneumatico doppio effetto
 Pressione di esercizio1-10 bar
 Profondità agomax. 7 mm
 Numero degli aghi24 pezzi
 Inclinazione aghi45°

Profondità degli aghi fissa: la sporgenza può essere regolata, a seconda delle esigenze, grazie al collocamento di un distanziale all'interno della pinza

SPECIFICATIONS

Weight680 g.
 Functioningpneumatic double effect
 Working pressure1-10 bar
 Needle penetrationmax. 7 mm
 Number of needles24 pcs
 Needle inclination45°

Needle penetration is fixed: the needle projection can be adjusted based on needs, thanks to the insertion of a spacer inside the gripper tooling

TECHNISCHE DATEN

Gewicht680 g.
 Antriebpneumatisch (doppelt)
 Betriebsdruck1-10 bar
 Nadelhubmax. 7 mm
 Anzahl der Nadeln24 Stück
 Einstechwinkel45°

Konstanter Nadelhub: Der Nadelhub ist nach Kundenwunsch fest einstellbar.

DONNÉES TECHNIQUES

Poids680 g.
 Actionnementpneumatique à double effet
 Pression d'exercice1-10 bars
 Profondeur aiguillemax. 7 mm
 Nombre d'aiguilles24 pièces
 Inclinasion des aiguilles45°

Profondeur fixe des aiguilles : le dépassement peut être réglé selon les exigences, grâce au placement d'un écarteur à l'intérieur de la pince.

OPT 34-25

NRJ

NR

NDJ

ND

NK

NY

NM

CRYOP-73

CRYOP-50

