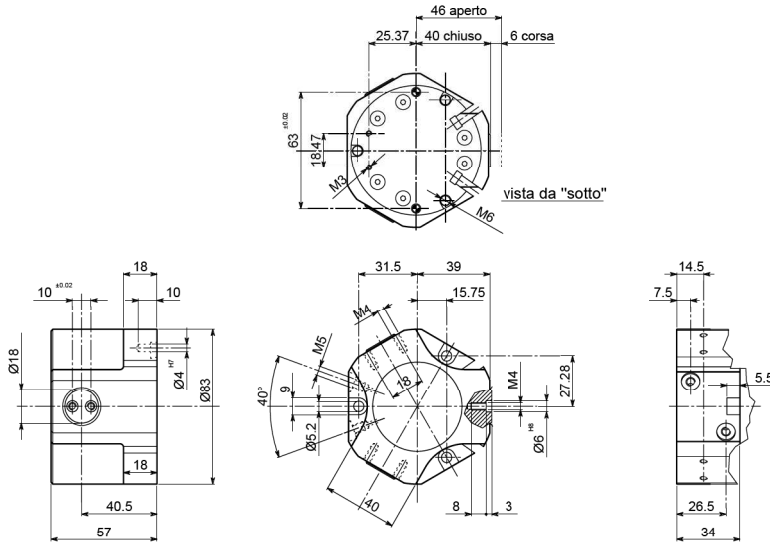


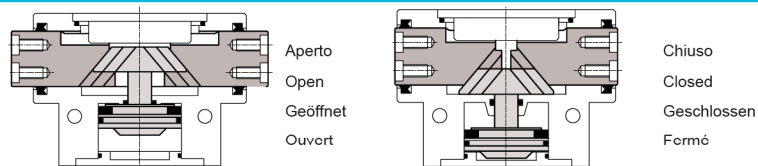


- **ORGANO DI PRESA A CORSA PARALLELA A TRE GRIFFE**
- *Three-jaw parallel gripper*
- *Drei-finger Parallelgreifer*
- *Pince de préhension à course parallèle, à trois griffes*



• Le dimensioni sono indicative e suscettibili di variazioni per migliorie tecniche. Ci riserviamo di apportare modifiche senza preavviso • All dimensions are indicative and subject to variation for technical upgrading. We reserve the right to make alterations without prior notification • Die Maßangaben sind indikativ und können sich bei technischen Verbesserungen ändern. Wir behalten uns vor, ohne vorherige Benachrichtigung Änderungen vorzunehmen • Les dimensions sont fournies à titre indicatif, elles peuvent subir des variations pour cause d'améliorations techniques. Nous nous réservons le droit d'apporter des modifications sans préavis.

• **SCHEMA DI FUNZIONAMENTO • OPERATIONAL DIAGRAM**
• **BETRIEBSSCHEMA • SCHEMA DE FONCTIONNEMENT**

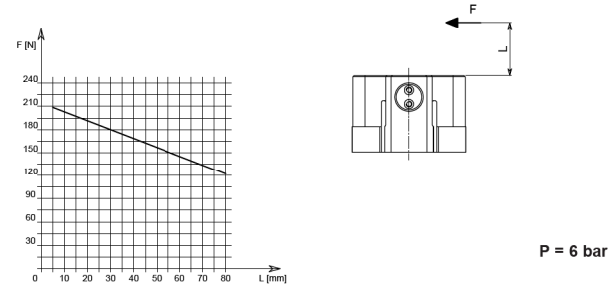


tecnomors spa. - Via Roma 141/143 - 28017 San Maurizio d'Opaglio (NO) - Italy
tel.: 0322 96142 - fax.: 0322 967453 - e mail : info@tecnomors.it



- **ORGANO DI PRESA A CORSA PARALLELA A TRE GRIFFE**
- *Three-jaw parallel gripper*
- *Drei-finger Parallelgreifer*
- *Pince de préhension à course parallèle, à trois griffes*

DIAGRAMMA FORZA DI CHIUSURA
CLAMPING FORCE DIAGRAM • DIAGRAM SCHLIEßKRAFT
DIAGRAMME DE LA FORCE DE FERMETURE



F = Forza di chiusura reale per griffa
L = Distanza di rilevamento

F = Reelle Schließkraft pro Greiffinger
L = Messungsabstand

F = True clamping force per jaw
L = Reading distance

F = Force de fermeture réelle par griffe
L = Distance de lecture

Valori nei dati tecnici rilevati alla distanza L = 10 mm • Technical specification values read at a distance L = 10 mm
• Werte der technischen Daten auf Distanz aufgenommen L = 10 mm • Valeurs des données techniques relevées à la distance L = 10 mm

DATI TECNICI

Corsa per griffa 6 mm
Corsa pistone 7.2 mm
Volume aria per doppia corsa 23.4 cm ³
Forza teorica di chiusura per griffa a 6 bar 370 N
Forza reale di chiusura per griffa a 6 bar 203 N
Forza teorica di apertura per griffa a 6 bar 388 N
Forza reale di apertura per griffa a 6 bar 213 N
Pressione di esercizio 2-8 bar
Ripetibilità ±0.01 mm
Peso 0.9 Kg
Temperatura di esercizio 5-60 °C
Codice articolo 0H083IBB

TECHNISCHE DATEN

Hub pro Greiffinger 6 mm
Kolbenhub 7.2 mm
Luftvolumen pro Doppelhub 23.4 cm ³
Theoretische Schließkraft pro Greiffinger 6 bar 370 N
Reale Schließkraft pro Greiffinger 6 bar 203 N
Theoretische Öffnungskraft pro Greiffinger 6 bar 388 N
Reale Öffnungskraft pro Greiffinger 6 bar 213 N
Betriebsdruck 2-8 bar
Wiederholbarkeit ±0.01 mm
Gewicht 0.9 Kg
Betriebstemperatur 5-60 °C
Artikelcode 0H083IBB

SPECIFICATIONS

Stroke per jaw 6 mm
Piston stroke 7.2 mm
Dual stroke air volume 23.4 cm ³
Theoretical clamping force per jaw at 6 bar 370 N
Actual clamping force per jaw at 6 bar 203 N
Theoretical opening force per jaw at 6 bar 388 N
Actual opening force per jaw at 6 bar 213 N
Working pressure 2-8 bar
Reproducibility ±0.01 mm
Weight 0.9 Kg
Working temperature 5-60 °C
Article code 0H083IBB

DONNÉES TECHNIQUES

Course par griffe 6 mm
Course piston 7.2 mm
Volume d'air pour course double 23.4 cm ³
Force théorique en fermeture par griffe à 6 bar 370 N
Force réelle en fermeture par griffe à 6 bar 203 N
Force théorique en ouverture par griffe à 6 bar 388 N
Force réelle en ouverture par griffe à 6 bar 213 N
Pression d'exercice 2-8 bar
Répétibilité ±0.01 mm
Poids 0.9 Kg
Température d'exercice 5-60 °C
Code article 0H083IBB



tecnomors spa. - Via Roma 141/143 - 28017 San Maurizio d'Opaglio (NO) - Italy
tel.: 0322 96142 - fax.: 0322 967453 - e mail : info@tecnomors.it

OPH 148-3

OPH 118-3

OPH 98-3

OPH 83-3

OPH 148-3

OPH 118-3

OPH 98-3

OPH 83-3