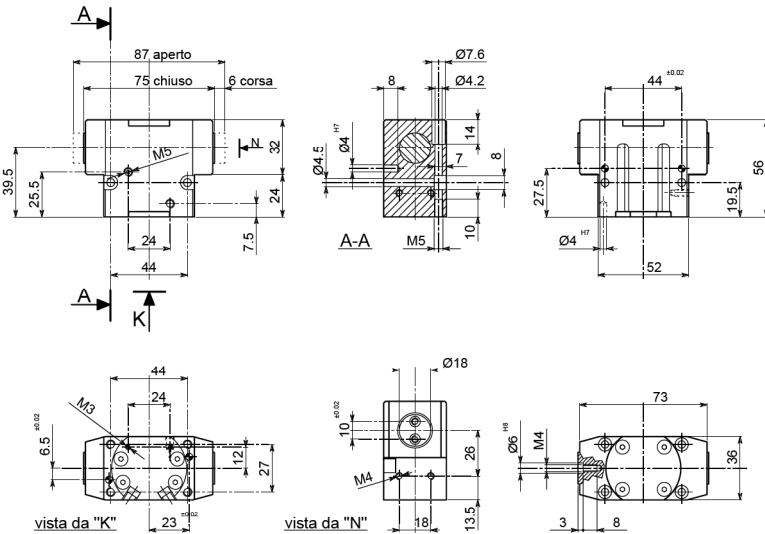


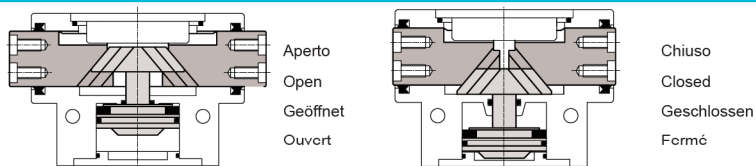


- **ORGANO DI PRESA A CORSA PARALLELA A DUE GRIFFE**
- **Two-jaw parallel gripper**
- **Zwei-Finger Parallelgreifer**
- **Pince de préhension à course parallèle, à deux griffes**



• Le dimensioni sono indicative e suscettibili di variazioni per migliori tecniche. Ci riserviamo di apportare modifiche senza preavviso • All dimensions are indicative and subject to variation for technical upgrading. We reserve the right to make alterations without prior notification • Die Maßangaben sind indikativ und können sich bei technischen Verbesserungen ändern. Wir behalten uns vor, ohne vorherige Benachrichtigung Änderungen vorzunehmen • Les dimensions sont fournies à titre indicatif, elles peuvent subir des variations pour cause d'améliorations techniques. Nous nous réservons le droit d'apporter des modifications sans préavis.

• **SCHEMA DI FUNZIONAMENTO • OPERATIONAL DIAGRAM**  
• **BETRIEBSSCHEMA • SCHEMA DE FONCTIONNEMENT**

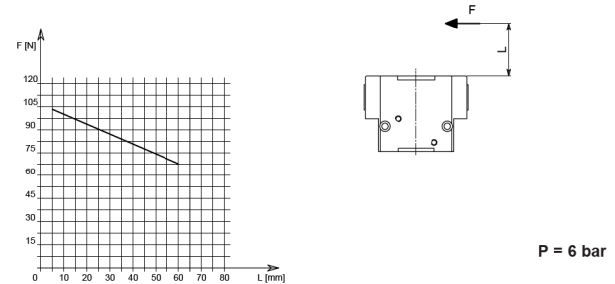


tecnomors spa. - Via Roma 141/143 - 28017 San Maurizio d'Opaglio (NO) - Italy  
tel.: 0322 96142 - fax.: 0322 967453 - e mail : info@tecnomors.it



- **ORGANO DI PRESA A CORSA PARALLELA A DUE GRIFFE**
- **Two-jaw parallel gripper**
- **Zwei-Finger Parallelgreifer**
- **Pince de préhension à course parallèle, à deux griffes**

**DIAGRAMMA FORZA DI CHIUSURA**  
**CLAMPING FORCE DIAGRAM • DIAGRAM SCHLIEßKRAFT**  
**DIAGRAMME DE LA FORCE DE FERMETURE**



F = Forza di chiusura reale per griffa  
L = Distanza di rilevamento

F = Reelle Schließkraft pro Greiffinger  
L = Messungsabstand

F = True clamping force per jaw  
L = Reading distance

F = Force de fermeture réelle par griffe  
L = Distance de lecture

Valori nei dati tecnici rilevati alla distanza L = 10 mm • Technical specification values read at a distance L = 10 mm  
• Werte der technischen Daten auf Distanz aufgenommen L = 10 mm • Valeurs des données techniques relevées à la distance L = 10 mm

**DATI TECNICI**

Corsa per griffa	.6 mm
Corsa pistone	.72 mm
Volume aria per doppia corsa	.73 cm <sup>3</sup>
Forza teorica di chiusura per griffa a 6 bar	.168 N
Forza reale di chiusura per griffa a 6 bar	.100 N
Forza teorica di apertura per griffa a 6 bar	.186 N
Forza reale di apertura per griffa a 6 bar	.111 N
Pressione di esercizio	.2-8 bar
Ripetibilità	±0.01 mm
Peso	.048 Kg
Temperatura di esercizio	-5-60 °C
Codice articolo	.OH073IAB

**TECHNISCHE DATEN**

Hub pro Greiffinger	.6 mm
Kolbenhub	.72 mm
Luftvolumen pro Doppelhub	.73 cm <sup>3</sup>
Theoretische Schließkraft pro Greiffinger 6 bar	.168 N
Reale Schließkraft pro Greiffinger 6 bar	.100 N
Theoretische Öffnungskraft pro Greiffinger 6 bar	.186 N
Reale Öffnungskraft pro Greiffinger 6 bar	.111 N
Betriebsdruck	.2-8 bar
Wiederholbarkeit	±0.01 mm
Gewicht	.048 Kg
Betriebstemperatur	-5-60 °C
Artikelcode	.OH073IAB

**SPECIFICATIONS**

Stroke per jaw	.6 mm
Piston stroke	.72 mm
Dual stroke air volume	.73 cm <sup>3</sup>
Theoretical clamping force per jaw at 6 bar	.168 N
Actual clamping force per jaw at 6 bar	.100 N
Theoretical opening force per jaw at 6 bar	.186 N
Actual opening force per jaw at 6 bar	.111 N
Working pressure	.2-8 bar
Reproducibility	±0.01 mm
Weight	.048 Kg
Working temperature	-5-60 °C
Article code	.OH073IAB

**DONNÉES TECHNIQUES**

Course par griffe	.6 mm
Course piston	.72 mm
Volume d'air pour course double	.73 cm <sup>3</sup>
Force théorique en fermeture par griffe à 6 bar	.168 N
Force réelle en fermeture par griffe à 6 bar	.100 N
Force théorique en ouverture par griffe à 6 bar	.186 N
Force réelle en ouverture par griffe à 6 bar	.111 N
Pression d'exercice	.2-8 bar
Répétibilité	±0.01 mm
Poids	.048 Kg
Température d'exercice	-5-60 °C
Code article	.OH073IAB



tecnomors spa. - Via Roma 141/143 - 28017 San Maurizio d'Opaglio (NO) - Italy  
tel.: 0322 96142 - fax.: 0322 967453 - e mail : info@tecnomors.it