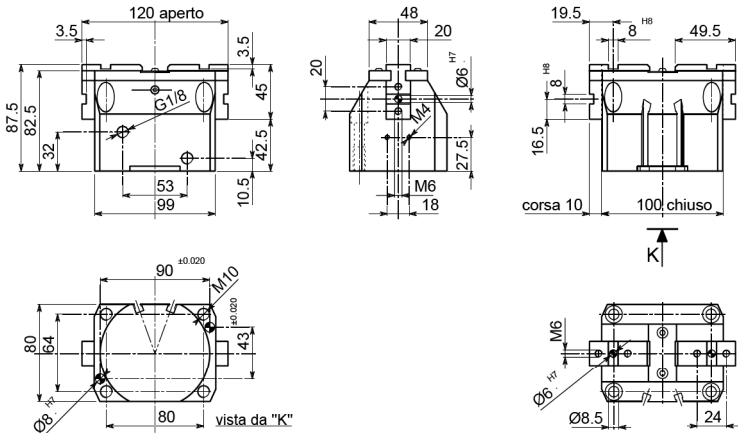


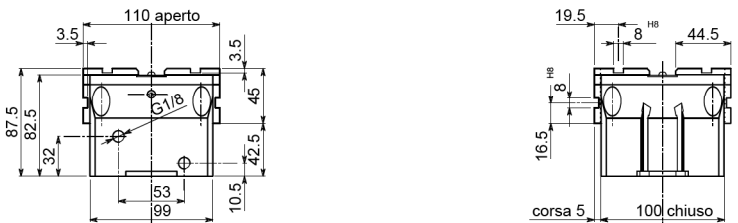


- **ORGANO DI PRESA A CORSA PARALLELA A DUE GRIFFE**
- **Two-jaw parallel gripper**
- **Zwei-Finger Parallelgreifer**
- **Pince de préhension à course parallèle, à deux griffes**

• Disegno OPE 100 • Drawing OPE 100 • Zeichnung OPE 100 • Dessin OPE 100

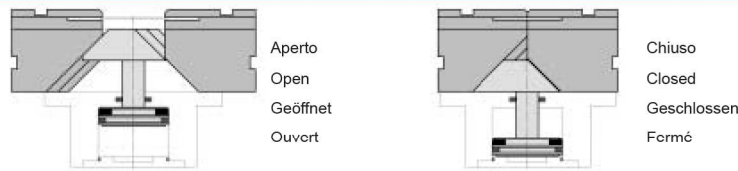


• Versione OPE 100 S • Version OPE 100 S • Ausführung OPE 100 S • Version OPE 100 S



• Le dimensioni sono indicative e suscettibili di variazioni per migliorie tecniche. Ci riserviamo di apportare modifiche senza preavviso • All dimensions are indicative and subject to variation for technical upgrading. We reserve the right to make alterations without prior notification • Die Maßangaben sind indikativ und können sich bei technischen Verbesserungen ändern. Wir behalten uns vor, ohne vorherige Benachrichtigung Änderungen vorzunehmen • Les dimensions sont fournies à titre indicatif; elles peuvent subir des variations pour cause d'améliorations techniques. Nous nous réservons le droit d'apporter des modifications sans préavis.

• SCHEMA DI FUNZIONAMENTO • OPERATIONAL DIAGRAM  
• BETRIEBSSCHEMA • SCHEMA DE FONCTIONNEMENT

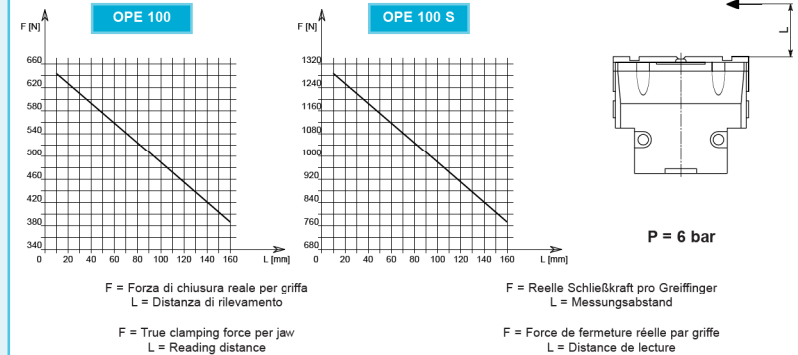


tecnomors spa. - Via Roma 141/143 - 28017 San Maurizio d'Opaglio (NO) - Italy  
tel.: 0322 96142 - fax.: 0322 967453 - e mail : info@tecnomors.it



- **ORGANO DI PRESA A CORSA PARALLELA A DUE GRIFFE**
- **Two-jaw parallel gripper**
- **Zwei-Finger Parallelgreifer**
- **Pince de préhension à course parallèle, à deux griffes**

DIAGRAMMA FORZA DI CHIUSURA  
CLAMPING FORCE DIAGRAM • DIAGRAM SCHLIEßKRAFT  
DIAGRAMME DE LA FORCE DE FERMETURE



Valori nei dati tecnici rilevati alla distanza L = 20 mm • Technical specification values read at a distance L = 20 mm  
• Werte der technischen Daten auf Distanz aufgenommen L = 20 mm • Valeurs des données techniques relevées à la distance L = 20 mm

DATI TECNICI

	OPE100	OPE100S
Corsa per griffa	10 mm	5 mm
Corsa pistone	10 mm	10 mm
Volume aria per doppia corsa	75 cm <sup>3</sup>	75 cm <sup>3</sup>
Forza teorica di chiusura per griffa a 6 bar	1058 N	2116 N
Forza reale di chiusura per griffa a 6 bar	635 N	1270 N
Forza teorica di apertura per griffa a 6 bar	1116 N	2232 N
Forza reale di apertura per griffa a 6 bar	670 N	1340 N
Pressione di esercizio	2-12 bar	2-12 bar
Ripetibilità	±0.05 mm	±0.05 mm
Peso	1.9 Kg	1.9 Kg
Temperatura di esercizio	-5-60 °C	-5-60 °C
Codice articolo	.OE779PLE	.OE797PLS

TECHNISCHE DATEN

	OPE100	OPE100S
Hub pro Greiffinger	10 mm	5 mm
Kolbenhub	10 mm	10 mm
Luftvolumen pro Doppelhub	75 cm <sup>3</sup>	75 cm <sup>3</sup>
Theoretische Schließkraft pro Greiffinger 6 bar	1058 N	2116 N
Reelle Schließkraft pro Greiffinger 6 bar	635 N	1270 N
Theoretische Öffnungskraft pro Greiffinger 6 bar	1116 N	2232 N
Reelle Öffnungskraft pro Greiffinger 6 bar	670 N	1340 N
Betriebsdruck	2-12 bar	2-12 bar
Wiederholbarkeit	±0.05 mm	±0.05 mm
Gewicht	1.9 Kg	1.9 Kg
Betriebstemperatur	-5-60 °C	-5-60 °C
Artikelcode	.OE779PLE	.OE797PLS

SPECIFICATIONS

	OPE100	OPE100S
Stroke per jaw	10 mm	5 mm
Piston stroke	10 mm	10 mm
Dual stroke air volume	75 cm <sup>3</sup>	75 cm <sup>3</sup>
Theoretical clamping force per jaw at 6 bar	1058 N	2116 N
Actual clamping force per jaw at 6 bar	635 N	1270 N
Theoretical opening force per jaw at 6 bar	1116 N	2232 N
Actual opening force per jaw at 6 bar	670 N	1340 N
Working pressure	2-12 bar	2-12 bar
Reproducibility	±0.05 mm	±0.05 mm
Weight	1.9 Kg	1.9 Kg
Working temperature	-5-60 °C	-5-60 °C
Article code	.OE779PLE	.OE797PLS

DONNÉES TECHNIQUES

	OPE100	OPE100S
Course par griffe	10 mm	5 mm
Course piston	10 mm	10 mm
Volume d'air pour course double	75 cm <sup>3</sup>	75 cm <sup>3</sup>
Force théorique en fermeture par griffe à 6 bar	1058 N	2116 N
Force réelle en fermeture par griffe à 6 bar	635 N	1270 N
Force théorique en ouverture par griffe à 6 bar	1116 N	2232 N
Force réelle en ouverture par griffe à 6 bar	670 N	1340 N
Pression d'exercice	2-12 bar	2-12 bar
Répétibilité	±0.05 mm	±0.05 mm
Poids	1.9 Kg	1.9 Kg
Température d'exercice	-5-60 °C	-5-60 °C
Code article	.OE779PLE	.OE797PLS



tecnomors spa. - Via Roma 141/143 - 28017 San Maurizio d'Opaglio (NO) - Italy  
tel.: 0322 96142 - fax.: 0322 967453 - e mail : info@tecnomors.it