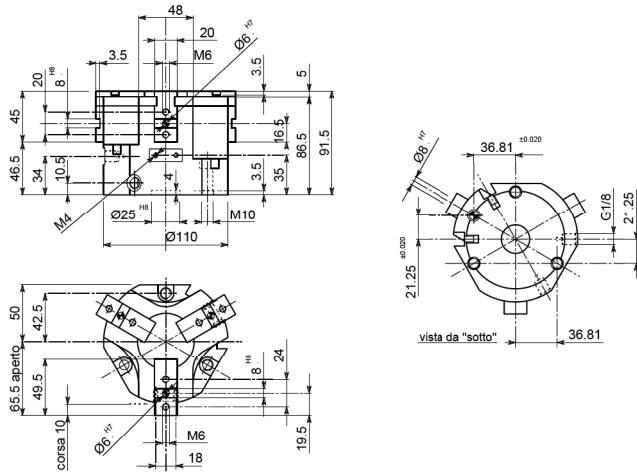


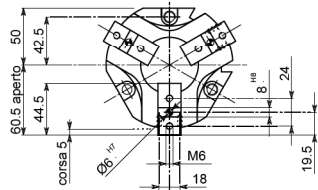


- **ORGANO DI PRESA A CORSA PARALLELA A TRE GRIFFE**
- **Three-jaw parallel gripper**
- **Drei-finger Parallelgreifer**
- **Pince de préhension à course parallèle, à trois griffes**

• Disegno OPE 110-3 • Drawing OPE 110-3 • Zeichnung OPE 110-3 • Dessin OPE 110-3

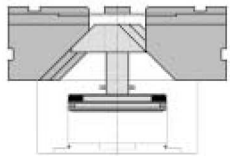


• Versione OPE 110-3 S • Version OPE 110-3 S • Ausführung OPE 110-3 S • Version OPE 110-3 S

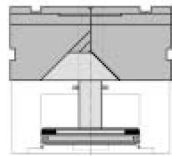


• Le dimensioni sono indicative e suscettibili di variazioni per migliorie tecniche. Ci riserviamo di apportare modifiche senza preavviso • All dimensions are indicative and subject to variation for technical upgrading. We reserve the right to make alterations without prior notification • Die Maßangaben sind indikativ und können sich bei technischen Verbesserungen ändern. Wir behalten uns vor, ohne vorherige Benachrichtigung Änderungen vorzunehmen • Les dimensions sont fournies à titre indicatif; elles peuvent subir des variations pour cause d'améliorations techniques. Nous nous réservons le droit d'apporter des modifications sans préavis.

• SCHEMA DI FUNZIONAMENTO • OPERATIONAL DIAGRAM  
• BETRIEBSSCHEMA • SCHEMA DE FONCTIONNEMENT



Aperto  
Open  
Geöffnet  
Ouvert



Chiuso  
Closed  
Geschlossen  
Formé

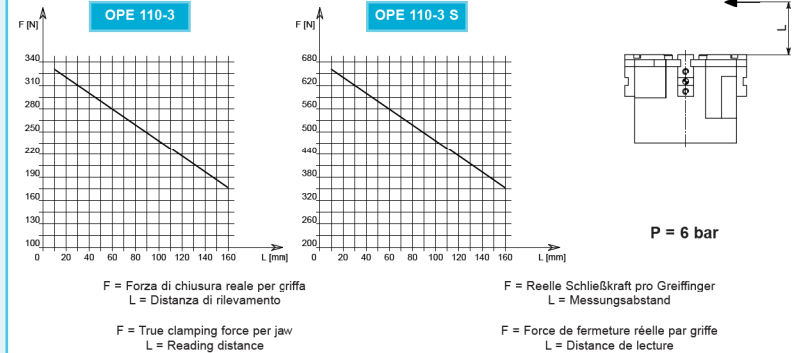


tecnomors spa. - Via Roma 141/143 - 28017 San Maurizio d'Opaglio (NO) - Italy  
tel.: 0322 96142 - fax.: 0322 967453 - e mail : info@tecnomors.it



- **ORGANO DI PRESA A CORSA PARALLELA A TRE GRIFFE**
- **Three-jaw parallel gripper**
- **Drei-finger Parallelgreifer**
- **Pince de préhension à course parallèle, à trois griffes**

DIAGRAMMA FORZA DI CHIUSURA  
CLAMPING FORCE DIAGRAM • DIAGRAM SCHLIEßKRAFT  
DIAGRAMME DE LA FORCE DE FERMETURE



Valori nei dati tecnici rilevati alla distanza L = 20 mm • Technical specification values read at a distance L = 20 mm  
• Werte der technischen Daten auf Distanz aufgenommen L = 20 mm • Valeurs des données techniques relevées à la distance L = 20 mm

**DATI TECNICI**

	OPE110-3	OPE110-3S
Corsa per griffa	10 mm	5 mm
Corsa pistone	10 mm	10 mm
Volume aria per doppia corsa	60.5 cm <sup>3</sup>	60.5 cm <sup>3</sup>
Forza teorica di chiusura per griffa a 6 bar	583 N	1144 N
Forza reale di chiusura per griffa a 6 bar	320 N	629 N
Forza teorica di apertura per griffa a 6 bar	623 N	1222 N
Forza reale di apertura per griffa a 6 bar	342 N	671 N
Pressione di esercizio	2-12 bar	2-12 bar
Ripetibilità	±0.05 mm	±0.05 mm
Peso	2.35 Kg	2.2 Kg
Temperatura di esercizio	-5-60 °C	-5-60 °C
Codice articolo	.OE879PLE	.OE679PLS

**TECHNISCHE DATEN**

	OPE110-3	OPE110-3S
Hub pro Greiffinger	10 mm	5 mm
Kolbenhub	10 mm	10 mm
Luftvolumen pro Doppelhub	60.5 cm <sup>3</sup>	60.5 cm <sup>3</sup>
Theoretische Schließkraft pro Greiffinger 6 bar	583 N	1144 N
Reelle Schließkraft pro Greiffinger 6 bar	320 N	629 N
Theoretische Öffnungskraft pro Greiffinger 6 bar	623 N	1222 N
Reelle Öffnungskraft pro Greiffinger 6 bar	342 N	671 N
Betriebsdruck	2-12 bar	2-12 bar
Wiederholbarkeit	±0.05 mm	±0.05 mm
Gewicht	2.35 Kg	2.2 Kg
Betriebstemperatur	-5-60 °C	-5-60 °C
Artikelcode	.OE879PLE	.OE679PLS

**SPECIFICATIONS**

	OPE110-3	OPE110-3S
Stroke per jaw	10 mm	5 mm
Piston stroke	10 mm	10 mm
Dual stroke air volume	60.5 cm <sup>3</sup>	60.5 cm <sup>3</sup>
Theoretical clamping force per jaw at 6 bar	583 N	1144 N
Actual clamping force per jaw at 6 bar	320 N	629 N
Theoretical opening force per jaw at 6 bar	623 N	1222 N
Actual opening force per jaw at 6 bar	342 N	671 N
Working pressure	2-12 bar	2-12 bar
Reproducibility	±0.05 mm	±0.05 mm
Weight	2.35 Kg	2.2 Kg
Working temperature	-5-60 °C	-5-60 °C
Article code	.OE879PLE	.OE679PLS

**DONNÉES TECHNIQUES**

	OPE110-3	OPE110-3S
Course par griffe	10 mm	5 mm
Course piston	10 mm	10 mm
Volume d'air pour course double	60.5 cm <sup>3</sup>	60.5 cm <sup>3</sup>
Force théorique en fermeture par griffe à 6 bar	583 N	1144 N
Force réelle en fermeture par griffe à 6 bar	320 N	629 N
Force théorique en ouverture par griffe à 6 bar	623 N	1222 N
Force réelle en ouverture par griffe à 6 bar	342 N	671 N
Pression d'exercice	2-12 bar	2-12 bar
Répétibilité	±0.05 mm	±0.05 mm
Poids	2.35 Kg	2.2 Kg
Température d'exercice	-5-60 °C	-5-60 °C
Code article	.OE879PLE	.OE679PLS



tecnomors spa. - Via Roma 141/143 - 28017 San Maurizio d'Opaglio (NO) - Italy  
tel.: 0322 96142 - fax.: 0322 967453 - e mail : info@tecnomors.it

OPE 205-3  
OPE 205-3 S

OPE 175-3  
OPE 175-3 S

OPE 125-3  
OPE 125-3 S

OPE 110-3  
OPE 110-3 S

OPE 105-3  
OPE 105-3 S

OPE 90-3  
OPE 90-3 S

OPE 80-3  
OPE 80-3 S

OPE 65-3  
OPE 65-3 S

OPE 60-3  
OPE 60-3 S

OPE 205-3  
OPE 205-3 S

OPE 175-3  
OPE 175-3 S

OPE 125-3  
OPE 125-3 S

OPE 110-3  
OPE 110-3 S

OPE 105-3  
OPE 105-3 S

OPE 90-3  
OPE 90-3 S

OPE 80-3  
OPE 80-3 S

OPE 65-3  
OPE 65-3 S

OPE 60-3  
OPE 60-3 S