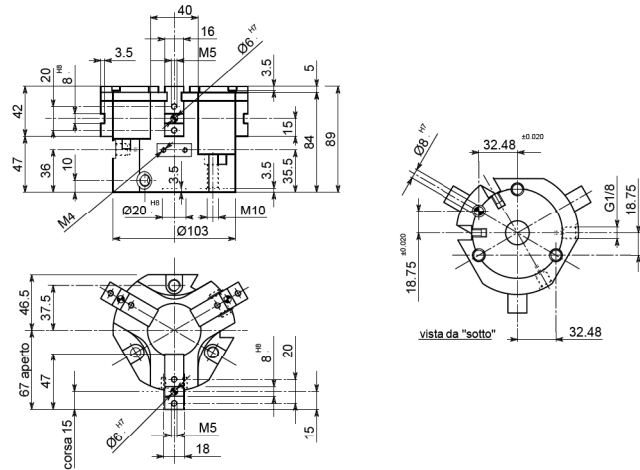


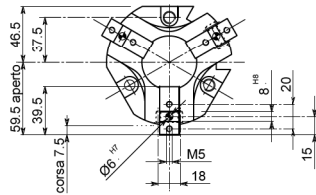


- **ORGANO DI PRESA A CORSA PARALLELA A TRE GRIFFE**
- *Three-jaw parallel gripper*
- *Drei-finger Parallelgreifer*
- *Pince de préhension à course parallèle, à trois griffes*

• Disegno OPE 105-3 • Drawing OPE 105-3 • Zeichnung OPE 105-3 • Dessin OPE 105-3

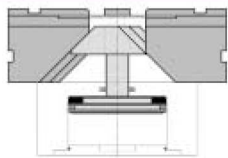


• Versione OPE 105-3 S • Version OPE 105-3 S • Ausführung OPE 105-3 S • Version OPE 105-3 S

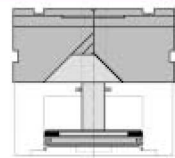


• Le dimensioni sono indicative e suscettibili di variazioni per migliorie tecniche. Ci riserviamo di apportare modifiche senza preavviso • All dimensions are indicative and subject to variation for technical upgrading. We reserve the right to make alterations without prior notification • Die Maßangaben sind indikativ und können sich bei technischen Verbesserungen ändern. Wir behalten uns vor, ohne vorherige Benachrichtigung Änderungen vorzunehmen • Les dimensions sont fournies à titre indicatif; elles peuvent subir des variations pour cause d'améliorations techniques. Nous nous réservons le droit d'apporter des modifications sans préavis.

• SCHEMA DI FUNZIONAMENTO • OPERATIONAL DIAGRAM  
• BETRIEBSSCHEMA • SCHEMA DE FONCTIONNEMENT



Aperto  
Open  
Geöffnet  
Ouvrct



Chiuso  
Closed  
Geschlossen  
Formé

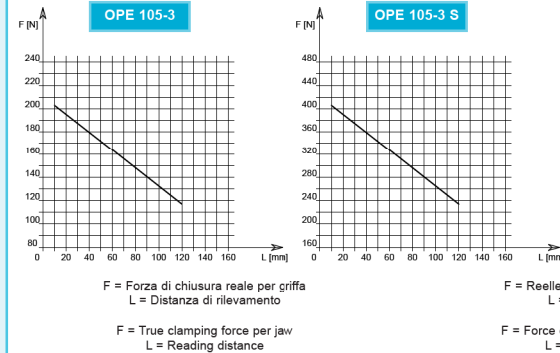


tecnomors spa. - Via Roma 141/143 - 28017 San Maurizio d'Opaglio (NO) - Italy  
tel.: 0322 96142 - fax.: 0322 967453 - e mail : info@tecnomors.it



- **ORGANO DI PRESA A CORSA PARALLELA A TRE GRIFFE**
- *Three-jaw parallel gripper*
- *Drei-finger Parallelgreifer*
- *Pince de préhension à course parallèle, à trois griffes*

DIAGRAMMA FORZA DI CHIUSURA  
CLAMPING FORCE DIAGRAM • DIAGRAM SCHLIEßKRAFT  
DIAGRAMME DE LA FORCE DE FERMETURE



Valori nei dati tecnici rilevati alla distanza L = 20 mm • Technical specification values read at a distance L = 20 mm  
• Werte der technischen Daten auf Distanz aufgenommen L = 20 mm • Valeurs des données techniques relevées à la distance L = 20 mm

**DATI TECNICI**

	OPE105-3	OPE105-3S
Corsa per griffa	5 mm	7.5 mm
Corsa pistone	5 mm	15 mm
Volume aria per doppia corsa	57 cm <sup>3</sup>	57 cm <sup>3</sup>
Forza teorica di chiusura per griffa a 6 bar	361 N	710 N
Forza reale di chiusura per griffa a 6 bar	195 N	390 N
Forza teorica di apertura per griffa a 6 bar	392 N	771 N
Forza reale di apertura per griffa a 6 bar	211 N	422 N
Pressione di esercizio	2-12 bar	2-12 bar
Ripetibilità	±0.05 mm	±0.05 mm
Peso	2.1 Kg	1.85 Kg
Temperatura di esercizio	-5-60 °C	-5-60 °C
Codice articolo	.OE874PEE	.OE674PES

**TECHNISCHE DATEN**

	OPE105-3	OPE105-3S
Hub pro Greiffinger	15 mm	7.5 mm
Kolbenhub	15 mm	15 mm
Luftvolumen pro Doppelhub	57 cm <sup>3</sup>	57 cm <sup>3</sup>
Theoretische Schließkraft pro Greiffinger 6 bar	361 N	710 N
Reelle Schließkraft pro Greiffinger 6 bar	195 N	390 N
Theoretische Öffnungskraft pro Greiffinger 6 bar	392 N	771 N
Reelle Öffnungskraft pro Greiffinger 6 bar	211 N	422 N
Betriebsdruck	2-12 bar	2-12 bar
Wiederholbarkeit	±0.05 mm	±0.05 mm
Gewicht	2.1 Kg	1.85 Kg
Betriebstemperatur	-5-60 °C	-5-60 °C
Artikelcode	.OE874PEE	.OE674PES

**SPECIFICATIONS**

	OPE105-3	OPE105-3S
Stroke per jaw	5 mm	7.5 mm
Piston stroke	5 mm	15 mm
Dual stroke air volume	57 cm <sup>3</sup>	57 cm <sup>3</sup>
Theoretical clamping force per jaw at 6 bar	361 N	710 N
Actual clamping force per jaw at 6 bar	195 N	390 N
Theoretical opening force per jaw at 6 bar	392 N	771 N
Actual opening force per jaw at 6 bar	211 N	422 N
Working pressure	2-12 bar	2-12 bar
Reproducibility	±0.05 mm	±0.05 mm
Weight	2.1 Kg	1.85 Kg
Working temperature	-5-60 °C	-5-60 °C
Article code	.OE874PEE	.OE674PES

**DONNÉES TECHNIQUES**

	OPE105-3	OPE105-3S
Course par griffe	15 mm	7.5 mm
Course piston	15 mm	15 mm
Volume d'air pour course double	57 cm <sup>3</sup>	57 cm <sup>3</sup>
Force théorique en fermeture par griffe à 6 bar	361 N	710 N
Force réelle en fermeture par griffe à 6 bar	195 N	390 N
Force théorique en ouverture par griffe à 6 bar	392 N	771 N
Force réelle en ouverture par griffe à 6 bar	211 N	422 N
Pression d'exercice	2-12 bar	2-12 bar
Répétibilité	±0.05 mm	±0.05 mm
Poids	2.1 Kg	1.85 Kg
Température d'exercice	-5-60 °C	-5-60 °C
Code article	.OE874PEE	.OE674PES



tecnomors spa. - Via Roma 141/143 - 28017 San Maurizio d'Opaglio (NO) - Italy  
tel.: 0322 96142 - fax.: 0322 967453 - e mail : info@tecnomors.it