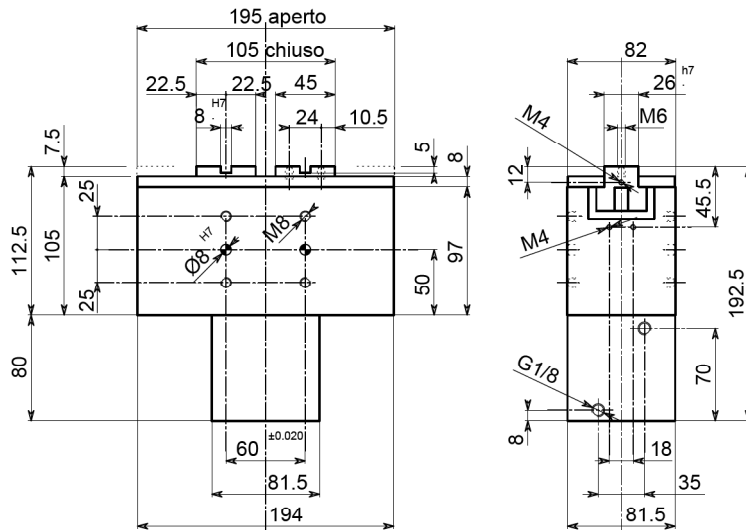


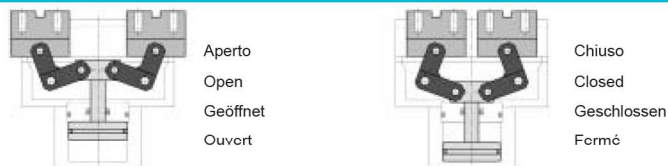


- **ORGANO DI PRESA A CORSA PARALLELA A DUE GRIFFE**
- **Two-jaw parallel gripper**
- **Zwei-Finger Parallelgreifer**
- **Pince de préhension à course parallèle, à deux griffes**



• Le dimensioni sono indicative e suscettibili di variazioni per migliorie tecniche. Ci riserviamo di apportare modifiche senza preavviso • All dimensions are indicative and subject to variation for technical upgrading. We reserve the right to make alterations without prior notification • Die Maßangaben sind indikativ und können sich bei technischen Verbesserungen ändern. Wir behalten uns vor, ohne vorherige Benachrichtigung Änderungen vorzunehmen • Les dimensions sont fournies à titre indicatif, elles peuvent subir des variations pour cause d'améliorations techniques. Nous nous réservons le droit d'apporter des modifications sans préavis.

• **SCHEMA DI FUNZIONAMENTO • OPERATIONAL DIAGRAM**
• **BETRIEBSSCHEMA • SCHEMA DE FONCTIONNEMENT**

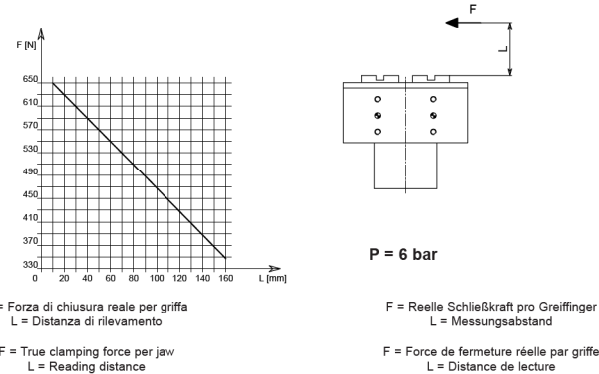


tecnomors spa. - Via Roma 141/143 - 28017 San Maurizio d'Opaglio (NO) - Italy
tel.: 0322 96142 - fax.: 0322 967453 - e mail : info@tecnomors.it



- **ORGANO DI PRESA A CORSA PARALLELA A DUE GRIFFE**
- **Two-jaw parallel gripper**
- **Zwei-Finger Parallelgreifer**
- **Pince de préhension à course parallèle, à deux griffes**

DIAGRAMMA FORZA DI CHIUSURA
CLAMPING FORCE DIAGRAM • DIAGRAM SCHLIEßKRAFT
DIAGRAMME DE LA FORCE DE FERMETURE



Valori nei dati tecnici rilevati alla distanza L = 20 mm • Technical specification values read at a distance L = 20 mm
• Werte der technischen Daten auf Distanz aufgenommen L = 20 mm • Valeurs des données techniques relevées à la distance L = 20 mm

DATI TECNICI

Corsa per griffa	45 mm
Corsa pistone	45 mm
Volume aria per doppia corsa	276 cm ³
Forza teorica di chiusura per griffa a 6 bar	900 N
Forza reale di chiusura per griffa a 6 bar	630 N
Forza teorica di apertura per griffa a 6 bar	935 N
Forza reale di apertura per griffa a 6 bar	655 N
Pressione di esercizio	2-12 bar
Ripetibilità	±0.02 mm
Peso	7.5 Kg
Temperatura di esercizio	-5-60 °C
Codice articolo	OP740PHB

TECHNISCHE DATEN

Hub pro Greiffinger	45 mm
Kolbenhub	45 mm
Luftvolumen pro Doppelhub	276 cm ³
Theoretische Schließkraft pro Greiffinger 6 bar	900 N
Reelle Schließkraft pro Greiffinger 6 bar	630 N
Theoretische Öffnungskraft pro Greiffinger 6 bar	935 N
Reelle Öffnungskraft pro Greiffinger 6 bar	655 N
Betriebsdruck	2-12 bar
Wiederholbarkeit	±0.02 mm
Gewicht	7.5 Kg
Betriebstemperatur	-5-60 °C
Artikelcode	OP740PHB

SPECIFICATIONS

Stroke per jaw	45 mm
Piston stroke	45 mm
Dual stroke air volume	276 cm ³
Theoretical clamping force per jaw at 6 bar	900 N
Actual clamping force per jaw at 6 bar	630 N
Theoretical opening force per jaw at 6 bar	935 N
Actual opening force per jaw at 6 bar	655 N
Working pressure	2-12 bar
Reproducibility	±0.02 mm
Weight	7.5 Kg
Working temperature	-5-60 °C
Article code	OP740PHB

DONNÉES TECHNIQUES

Course par griffe	45 mm
Course piston	45 mm
Volume d'air pour course double	276 cm ³
Force théorique en fermeture par griffe à 6 bar	900 N
Force réelle en fermeture par griffe à 6 bar	630 N
Force théorique en ouverture par griffe à 6 bar	935 N
Force réelle en ouverture par griffe à 6 bar	655 N
Pression d'exercice	2-12 bar
Répétibilité	±0.02 mm
Poids	7.5 Kg
Température d'exercice	-5-60 °C
Code article	OP740PHB



tecnomors spa. - Via Roma 141/143 - 28017 San Maurizio d'Opaglio (NO) - Italy
tel.: 0322 96142 - fax.: 0322 967453 - e mail : info@tecnomors.it

OP 125-120

OP 125-90

OP 815-90

OP 815-70

OP 815-50 W

OP 815-50 X

OP 815-50 Y

OP 815-50

OP 125-120

OP 125-90

OP 815-90

OP 815-70

OP 815-50 W

OP 815-50 X

OP 815-50 Y

OP 815-50