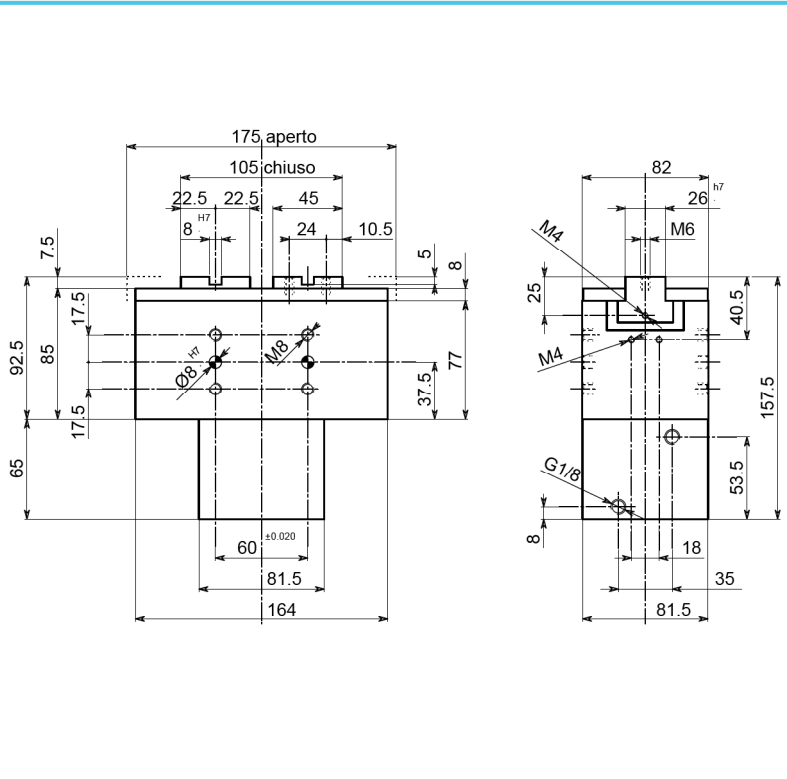




- **ORGANO DI PRESA A CORSA PARALLELA A DUE GRIFFE**
- **Two-jaw parallel gripper**
- **Zwei-Finger Parallelgreifer**
- **Pince de préhension à course parallèle, à deux griffes**



• Le dimensioni sono indicative e suscettibili di variazioni per migliorie tecniche. Ci riserviamo di apportare modifiche senza preavviso • All dimensions are indicative and subject to variation for technical upgrading. We reserve the right to make alterations without prior notification • Die Maßangaben sind indikativ und können sich bei technischen Verbesserungen ändern. Wir behalten uns vor, ohne vorherige Benachrichtigung Änderungen vorzunehmen • Les dimensions sont fournies à titre indicatif, elles peuvent subir des variations pour cause d'améliorations techniques. Nous nous réservons le droit d'apporter des modifications sans préavis.

• **SCHEMA DI FUNZIONAMENTO • OPERATIONAL DIAGRAM**
• **BETRIEBSSCHEMA • SCHEMA DE FONCTIONNEMENT**



tecnomors spa. - Via Roma 141/143 - 28017 San Maurizio d'Opaglio (NO) - Italy
tel.: 0322 96142 - fax.: 0322 967453 - e mail : info@tecnomors.it

OP
125-120

OP
125-90

OP
815-90

OP
815-70

OP
815-50 W

OP
815-50 X

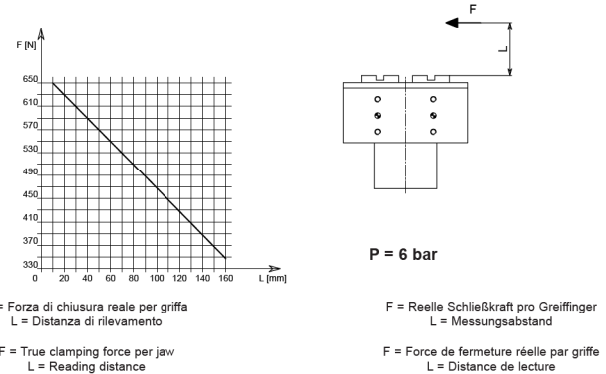
OP
815-50 Y

OP
815-50



- **ORGANO DI PRESA A CORSA PARALLELA A DUE GRIFFE**
- **Two-jaw parallel gripper**
- **Zwei-Finger Parallelgreifer**
- **Pince de préhension à course parallèle, à deux griffes**

DIAGRAMMA FORZA DI CHIUSURA
CLAMPING FORCE DIAGRAM • DIAGRAM SCHLIEßKRAFT
DIAGRAMME DE LA FORCE DE FERMETURE



Valori nei dati tecnici rilevati alla distanza L = 20 mm • Technical specification values read at a distance L = 20 mm
• Werte der technischen Daten auf Distanz aufgenommen L = 20 mm • Valeurs des données techniques relevées à la distance L = 20 mm

DATI TECNICI

Corsa per griffa35 mm
Corsa pistone35 mm
Volume aria per doppia corsa215 cm ³
Forza teorica di chiusura per griffa a 6 bar900 N
Forza reale di chiusura per griffa a 6 bar630 N
Forza teorica di apertura per griffa a 6 bar935 N
Forza reale di apertura per griffa a 6 bar655 N
Pressione di esercizio	2-12 bar
Ripetibilità	±0.02 mm
Peso5 Kg
Temperatura di esercizio	-5-60 °C
Codice articoloOP740PMB

TECHNISCHE DATEN

Hub pro Greiffinger35 mm
Kolbenhub35 mm
Luftvolumen pro Doppelhub215 cm ³
Theoretische Schließkraft pro Greiffinger 6 bar900 N
Reale Schließkraft pro Greiffinger 6 bar630 N
Theoretische Öffnungskraft pro Greiffinger 6 bar935 N
Reale Öffnungskraft pro Greiffinger 6 bar655 N
Betriebsdruck	2-12 bar
Wiederholbarkeit	±0.02 mm
Gewicht5 Kg
Betriebstemperatur	-5-60 °C
ArtikelcodeOP740PMB

SPECIFICATIONS

Stroke per jaw35 mm
Piston stroke35 mm
Dual stroke air volume215 cm ³
Theoretical clamping force per jaw at 6 bar900 N
Actual clamping force per jaw at 6 bar630 N
Theoretical opening force per jaw at 6 bar935 N
Actual opening force per jaw at 6 bar655 N
Working pressure	2-12 bar
Reproducibility	±0.02 mm
Weight5 Kg
Working temperature	-5-60 °C
Article codeOP740PMB

DONNÉES TECHNIQUES

Course par griffe35 mm
Course piston35 mm
Volume d'air pour course double215 cm ³
Force théorique en fermeture par griffe à 6 bar900 N
Force réelle en fermeture par griffe à 6 bar630 N
Force théorique en ouverture par griffe à 6 bar935 N
Force réelle en ouverture par griffe à 6 bar655 N
Pression d'exercice	2-12 bar
Répétibilité	±0.02 mm
Poids5 Kg
Température d'exercice	-5-60 °C
Code articleOP740PMB



tecnomors spa. - Via Roma 141/143 - 28017 San Maurizio d'Opaglio (NO) - Italy
tel.: 0322 96142 - fax.: 0322 967453 - e mail : info@tecnomors.it

OP
125-120

OP
125-90

OP
815-90

OP
815-70

OP
815-50 W

OP
815-50 X

OP
815-50 Y

OP
815-50