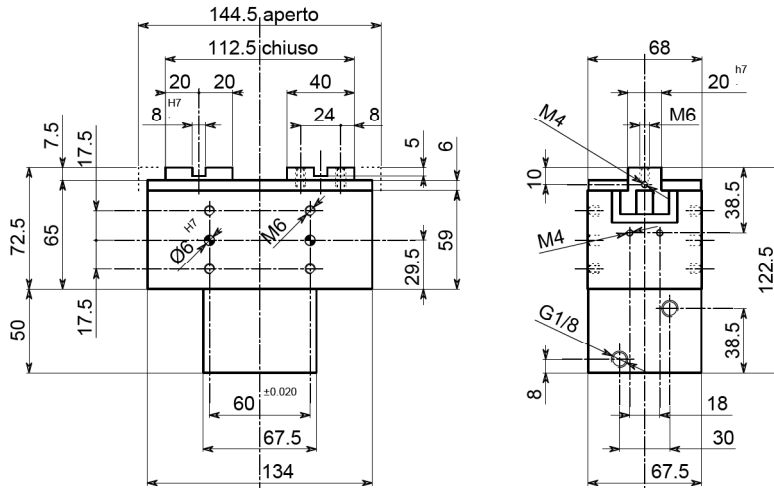


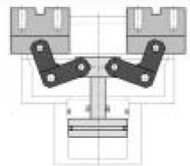


- **ORGANO DI PRESA A CORSA PARALLELA A DUE GRIFFE**
- **Two-jaw parallel gripper**
- **Zwei-Finger Parallelgreifer**
- **Pince de préhension à course parallèle, à deux griffes**

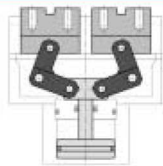


• Le dimensioni sono indicative e suscettibili di variazioni per migliori tecniche. Ci riserviamo di apportare modifiche senza preavviso • All dimensions are indicative and subject to variation for technical upgrading. We reserve the right to make alterations without prior notification • Die Maßangaben sind indikativ und können sich bei technischen Verbesserung ändern. Wir behalten uns vor, ohne vorherige Benachrichtigung Änderungen vorzunehmen • Les dimensions sont fournies à titre indicatif, elles peuvent subir des variations pour cause d'améliorations techniques. Nous nous réservons le droit d'apporter des modifications sans préavis.

• **SCHEMA DI FUNZIONAMENTO • OPERATIONAL DIAGRAM**
• **BETRIEBSSCHEMA • SCHEMA DE FONCTIONNEMENT**



Aperto
Open
Geöffnet
Ouvvert



Chiuso
Closed
Geschlossen
Formé

OP
125-120

OP
125-90

OP
815-90

OP
815-70

OP
815-50 W

OP
815-50 X

OP
815-50 Y

OP
815-50

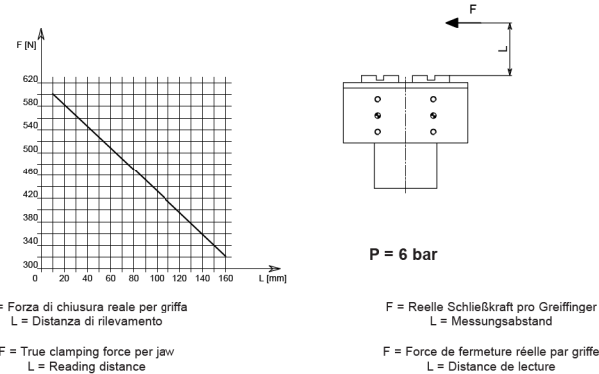


tecnomors spa. - Via Roma 141/143 - 28017 San Maurizio d'Opaglio (NO) - Italy
tel.: 0322 96142 - fax.: 0322 967453 - e mail : info@tecnomors.it



- **ORGANO DI PRESA A CORSA PARALLELA A DUE GRIFFE**
- **Two-jaw parallel gripper**
- **Zwei-Finger Parallelgreifer**
- **Pince de préhension à course parallèle, à deux griffes**

DIAGRAMMA FORZA DI CHIUSURA
CLAMPING FORCE DIAGRAM • DIAGRAM SCHLIEßKRAFT
DIAGRAMME DE LA FORCE DE FERMETURE



Valori nei dati tecnici rilevati alla distanza L = 20 mm • Technical specification values read at a distance L = 20 mm
• Werte der technischen Daten auf Distanz aufgenommen L = 20 mm • Valeurs des données techniques relevées à la distance L = 20 mm

DATI TECNICI

Corsa per griffa16 mm
Corsa pistone24 mm
Volume aria per doppia corsa92.5 cm ³
Forza teorica di chiusura per griffa a 6 bar832 N
Forza reale di chiusura per griffa a 6 bar583 N
Forza teorica di apertura per griffa a 6 bar883 N
Forza reale di apertura per griffa a 6 bar618 N
Pressione di esercizio	2-12 bar
Ripetibilità	±0.02 mm
Peso2.7 Kg
Temperatura di esercizio	-5-60 °C
Codice articoloOP740PGB

TECHNISCHE DATEN

Hub pro Greiffinger16 mm
Kolbenhub24 mm
Luftvolumen pro Doppelhub92.5 cm ³
Theoretische Schließkraft pro Greiffinger 6 bar832 N
Reale Schließkraft pro Greiffinger 6 bar583 N
Theoretische Öffnungskraft pro Greiffinger 6 bar883 N
Reale Öffnungskraft pro Greiffinger 6 bar618 N
Betriebsdruck	2-12 bar
Wiederholbarkeit	±0.02 mm
Gewicht2.7 Kg
Betriebstemperatur	-5-60 °C
ArtikelcodeOP740PGB

SPECIFICATIONS

Stroke per jaw16 mm
Piston stroke24 mm
Dual stroke air volume92.5 cm ³
Theoretical clamping force per jaw at 6 bar832 N
Actual clamping force per jaw at 6 bar583 N
Theoretical opening force per jaw at 6 bar883 N
Actual opening force per jaw at 6 bar618 N
Working pressure	2-12 bar
Reproducibility	±0.02 mm
Weight2.7 Kg
Working temperature	-5-60 °C
Article codeOP740PGB

DONNÉES TECHNIQUES

Course par griffe16 mm
Course piston24 mm
Volume d'air pour course double92.5 cm ³
Force théorique en fermeture par griffe à 6 bar832 N
Force réelle en fermeture par griffe à 6 bar583 N
Force théorique en ouverture par griffe à 6 bar883 N
Force réelle en ouverture par griffe à 6 bar618 N
Pression d'exercice	2-12 bar
Répétibilité	±0.02 mm
Poids2.7 Kg
Température d'exercice	-5-60 °C
Code articleOP740PGB

tecnomors spa. - Via Roma 141/143 - 28017 San Maurizio d'Opaglio (NO) - Italy
tel.: 0322 96142 - fax.: 0322 967453 - e mail : info@tecnomors.it



OP
125-120

OP
125-90

OP
815-90

OP
815-70

OP
815-50 W

OP
815-50 X

OP
815-50 Y

OP
815-50