



- **ORGANO DI PRESA A CORSA PARALLELA A DUE GRIFFE**
- **Two-jaw parallel gripper**
- **Zwei-Finger Parallelgreifer**
- **Pince de préhension à course parallèle, à deux griffes**

OP 220 I

OP 150 I

OP 130 I

OP 94 I

OP 84 I

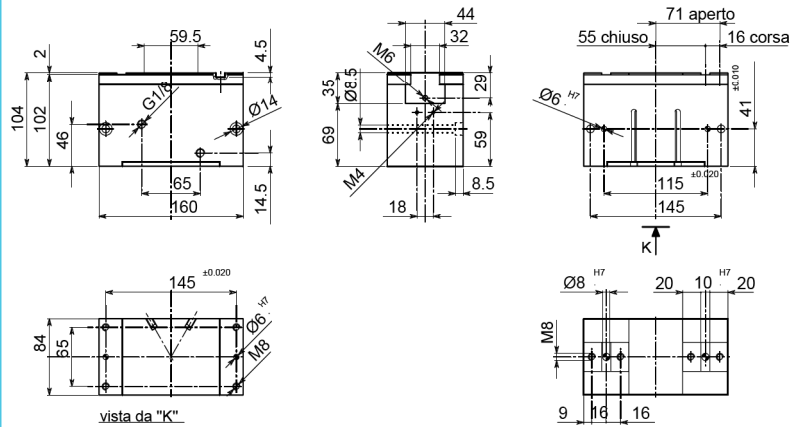
OP 74 I

OP 58 I

OP 48 I

OP 40 I

OP 35 I



vista da "K"

• Le dimensioni sono indicative e suscettibili di variazioni per migliorie tecniche. Ci riserviamo di apportare modifiche senza preavviso • All dimensions are indicative and subject to variation for technical upgrading. We reserve the right to make alterations without prior notification • Die Maßangaben sind indikativ und können sich bei technischen Verbesserungen ändern. Wir behalten uns vor, ohne vorherige Benachrichtigung Änderungen vorzunehmen • Les dimensions sont fournies à titre indicatif, elles peuvent subir des variations pour cause d'améliorations techniques. Nous nous réservons le droit d'apporter des modifications sans préavis.

• **SCHEMA DI FUNZIONAMENTO • OPERATIONAL DIAGRAM**
• **BETRIEBSSCHEMA • SCHEMA DE FONCTIONNEMENT**



tecnomors spa. - Via Roma 141/143 - 28017 San Maurizio d'Opaglio (NO) - Italy
tel.: 0322 96142 - fax.: 0322 967453 - e mail: info@tecnomors.it



- **ORGANO DI PRESA A CORSA PARALLELA A DUE GRIFFE**
- **Two-jaw parallel gripper**
- **Zwei-Finger Parallelgreifer**
- **Pince de préhension à course parallèle, à deux griffes**

OP 220 I

OP 150 I

OP 130 I

OP 94 I

OP 84 I

OP 74 I

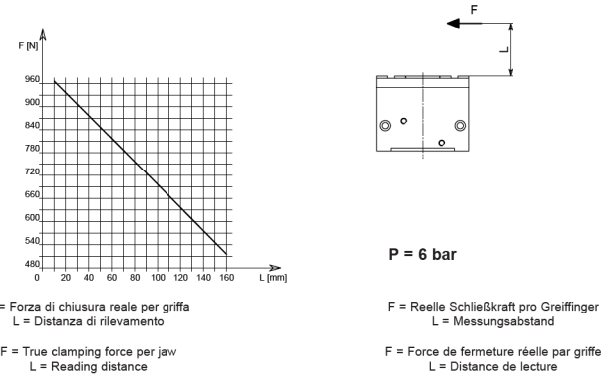
OP 58 I

OP 48 I

OP 40 I

OP 35 I

DIAGRAMMA FORZA DI CHIUSURA
CLAMPING FORCE DIAGRAM • DIAGRAM SCHLIEßKRAFT
DIAGRAMME DE LA FORCE DE FERMETURE



Valori nei dati tecnici rilevati alla distanza $L = 20$ mm • Technical specification values read at a distance $L = 20$ mm
• Werte der technischen Daten auf Distanz aufgenommen $L = 20$ mm • Valeurs des données techniques relevées à la distance $L = 20$ mm

DATI TECNICI

Corsa per griffa	16 mm
Corsa pistone	22.9 mm
Volume aria per doppia corsa	172 cm ³
Forza teorica di chiusura per griffa a 6 bar	1533 N
Forza reale di chiusura per griffa a 6 bar	920 N
Forza teorica di apertura per griffa a 6 bar	1617 N
Forza reale di apertura per griffa a 6 bar	970 N
Pressione di esercizio	2-12 bar
Ripetibilità	± 0.01 mm
Peso	4.73 Kg
Temperatura di esercizio	-5-60 °C
Codice articolo	OP840IAF

TECHNISCHE DATEN

Hub pro Greiffinger	16 mm
Kolbenhub	22.9 mm
Luftvolumen pro Doppelhub	172 cm ³
Theoretische Schließkraft pro Greiffinger 6 bar	1533 N
Reale Schließkraft pro Greiffinger 6 bar	920 N
Theoretische Öffnungskraft pro Greiffinger 6 bar	1617 N
Reale Öffnungskraft pro Greiffinger 6 bar	970 N
Betriebsdruck	2-12 bar
Wiederholbarkeit	± 0.01 mm
Gewicht	4.73 Kg
Betriebstemperatur	-5-60 °C
Artikelcode	OP840IAF

SPECIFICATIONS

Stroke per jaw	16 mm
Piston stroke	22.9 mm
Dual stroke air volume	172 cm ³
Theoretical clamping force per jaw at 6 bar	1533 N
Actual clamping force per jaw at 6 bar	920 N
Theoretical opening force per jaw at 6 bar	1617 N
Actual opening force per jaw at 6 bar	970 N
Working pressure	2-12 bar
Reproducibility	± 0.01 mm
Weight	4.73 Kg
Working temperature	-5-60 °C
Article code	OP840IAF

DONNÉES TECHNIQUES

Course par griffe	16 mm
Course piston	22.9 mm
Volume d'air pour course double	172 cm ³
Force théorique en fermeture par griffe à 6 bar	1533 N
Force réelle en fermeture par griffe à 6 bar	936 N
Force théorique en ouverture par griffe à 6 bar	1617 N
Force réelle en ouverture par griffe à 6 bar	970 N
Pression d'exercice	2-12 bar
Répétibilité	± 0.01 mm
Poids	4.73 Kg
Température d'exercice	-5-60 °C
Code article	OP840IAF



tecnomors spa. - Via Roma 141/143 - 28017 San Maurizio d'Opaglio (NO) - Italy
tel.: 0322 96142 - fax.: 0322 967453 - e mail: info@tecnomors.it