



- **ORGANO DI PRESA A CORSA PARALLELA A DUE GRIFFE**
- **Two-jaw parallel gripper**
- **Zwei-Finger Parallelgreifer**
- **Pince de préhension à course parallèle, à deux griffes**

OP 220 I

OP 150 I

OP 130 I

OP 94 I

OP 84 I

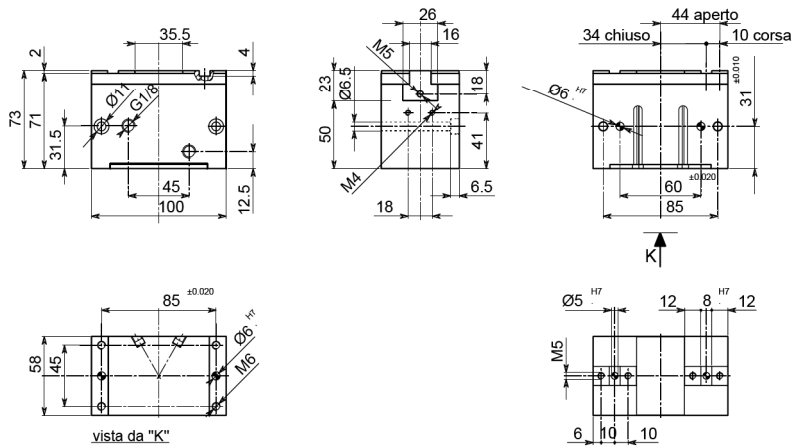
OP 74 I

OP 58 I

OP 48 I

OP 40 I

OP 35 I



• Le dimensioni sono indicative e suscettibili di variazioni per migliori tecniche. Ci riserviamo di apportare modifiche senza preavviso • All dimensions are indicative and subject to variation for technical upgrading. We reserve the right to make alterations without prior notification • Die Maßangaben sind indikativ und können sich bei technischen Verbesserungen ändern. Wir behalten uns vor, ohne vorherige Benachrichtigung Änderungen vorzunehmen • Les dimensions sont fournies à titre indicatif, elles peuvent subir des variations pour cause d'améliorations techniques. Nous nous réservons le droit d'apporter des modifications sans préavis.

• **SCHEMA DI FUNZIONAMENTO • OPERATIONAL DIAGRAM**
• **BETRIEBSSCHEMA • SCHEMA DE FONCTIONNEMENT**



tecnomors spa. - Via Roma 141/143 - 28017 San Maurizio d'Opaglio (NO) - Italy
tel.: 0322 96142 - fax.: 0322 967453 - e mail : info@tecnomors.it



- **ORGANO DI PRESA A CORSA PARALLELA A DUE GRIFFE**
- **Two-jaw parallel gripper**
- **Zwei-Finger Parallelgreifer**
- **Pince de préhension à course parallèle, à deux griffes**

OP 220 I

OP 150 I

OP 130 I

OP 94 I

OP 84 I

OP 74 I

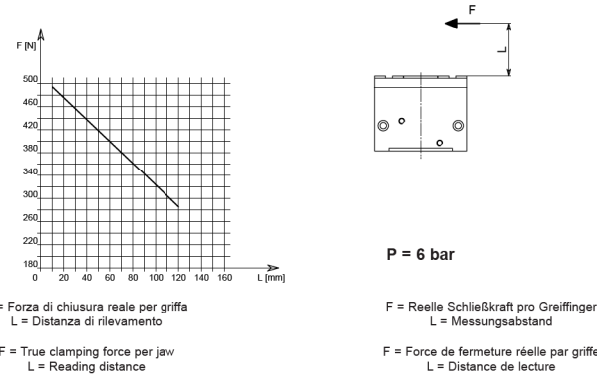
OP 58 I

OP 48 I

OP 40 I

OP 35 I

DIAGRAMMA FORZA DI CHIUSURA
CLAMPING FORCE DIAGRAM • DIAGRAM SCHLIEßKRAFT
DIAGRAMME DE LA FORCE DE FERMETURE



Valori nei dati tecnici rilevati alla distanza L = 20 mm • Technical specification values read at a distance L = 20 mm
• Werte der technischen Daten auf Distanz aufgenommen L = 20 mm • Valeurs des données techniques relevées à la distance L = 20 mm

DATI TECNICI

Corsa per griffa10 mm
Corsa pistone14.3 mm
Volume aria per doppia corsa55 cm ³
Forza teorica di chiusura per griffa a 6 bar777 N
Forza reale di chiusura per griffa a 6 bar466 N
Forza teorica di apertura per griffa a 6 bar825 N
Forza reale di apertura per griffa a 6 bar495 N
Pressione di esercizio2-12 bar
Ripetibilità±0.01 mm
Peso1.4 Kg
Temperatura di esercizio-5-60 °C
Codice articoloOP580IAD

TECHNISCHE DATEN

Hub pro Greiffinger10 mm
Kolbenhub14.3 mm
Luftvolumen pro Doppelhub55 cm ³
Theoretische Schließkraft pro Greiffinger 6 bar777 N
Reale Schließkraft pro Greiffinger 6 bar466 N
Theoretische Öffnungskraft pro Greiffinger 6 bar825 N
Reale Öffnungskraft pro Greiffinger 6 bar495 N
Betriebsdruck2-12 bar
Wiederholbarkeit±0.01 mm
Gewicht1.4 Kg
Betriebstemperatur-5-60 °C
ArtikelcodeOP580IAD

SPECIFICATIONS

Stroke per jaw10 mm
Piston stroke14.3 mm
Dual stroke air volume55 cm ³
Theoretical clamping force per jaw at 6 bar777 N
Actual clamping force per jaw at 6 bar466 N
Theoretical opening force per jaw at 6 bar825 N
Actual opening force per jaw at 6 bar495 N
Working pressure2-12 bar
Reproducibility±0.01 mm
Weight1.4 Kg
Working temperature-5-60 °C
Article codeOP580IAD

DONNÉES TECHNIQUES

Course par griffe10 mm
Course piston14.3 mm
Volume d'air pour course double55 cm ³
Force théorique en fermeture par griffe à 6 bar777 N
Force réelle en fermeture par griffe à 6 bar466 N
Force théorique en ouverture par griffe à 6 bar825 N
Force réelle en ouverture par griffe à 6 bar495 N
Pression d'exercice2-12 bar
Répétibilité±0.01 mm
Poids1.4 Kg
Température d'exercice-5-60 °C
Code articleOP580IAD



tecnomors spa. - Via Roma 141/143 - 28017 San Maurizio d'Opaglio (NO) - Italy
tel.: 0322 96142 - fax.: 0322 967453 - e mail : info@tecnomors.it