



- **ORGANO DI PRESA A CORSA PARALLELA A DUE GRIFFE**
- **Two-jaw parallel gripper**
- **Zwei-Finger Parallelgreifer**
- **Pince de préhension à course parallèle, à deux griffes**

OP 220 I

OP 150 I

OP 130 I

OP 94 I

OP 84 I

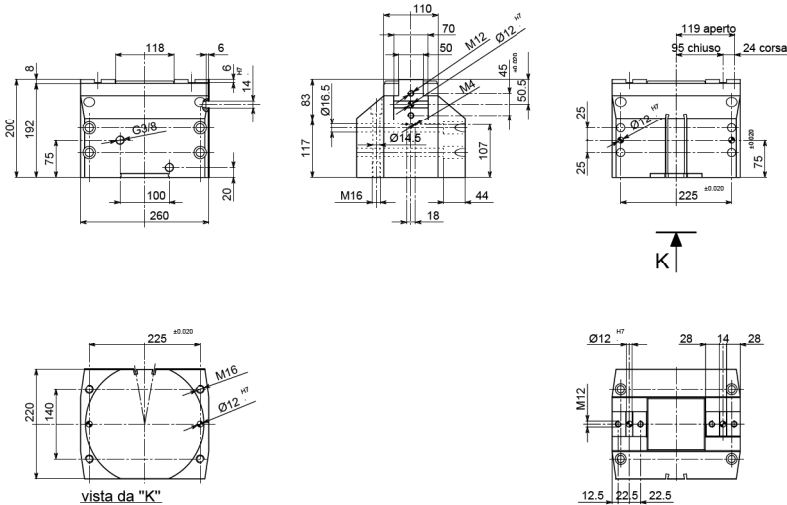
OP 74 I

OP 58 I

OP 48 I

OP 40 I

OP 35 I



• Le dimensioni sono indicative e suscettibili di variazioni per migliori tecniche. Ci riserviamo di apportare modifiche senza preavviso • All dimensions are indicative and subject to variation for technical upgrading. We reserve the right to make alterations without prior notification • Die Maßangaben sind indikativ und können sich bei technischen Verbesserungen ändern. Wir behalten uns vor, ohne vorherige Benachrichtigung Änderungen vorzunehmen • Les dimensions sont fournies à titre indicatif, elles peuvent subir des variations pour cause d'améliorations techniques. Nous nous réservons le droit d'apporter des modifications sans préavis.

• **SCHEMA DI FUNZIONAMENTO • OPERATIONAL DIAGRAM**
• **BETRIEBSSCHEMA • SCHEMA DE FONCTIONNEMENT**



tecnomors spa. - Via Roma 141/143 - 28017 San Maurizio d'Opaglio (NO) - Italy
tel.: 0322 96142 - fax.: 0322 967453 - e mail : info@tecnomors.it



- **ORGANO DI PRESA A CORSA PARALLELA A DUE GRIFFE**
- **Two-jaw parallel gripper**
- **Zwei-Finger Parallelgreifer**
- **Pince de préhension à course parallèle, à deux griffes**

OP 220 I

OP 150 I

OP 130 I

OP 94 I

OP 84 I

OP 74 I

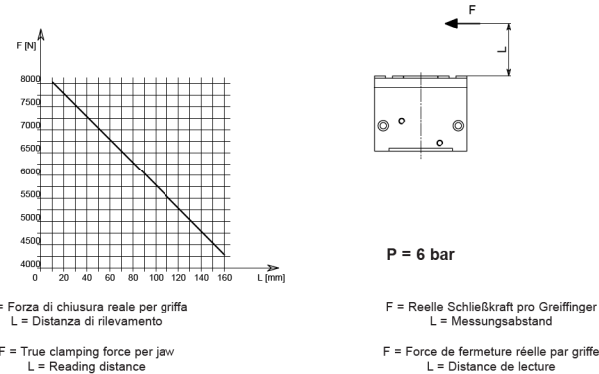
OP 58 I

OP 48 I

OP 40 I

OP 35 I

DIAGRAMMA FORZA DI CHIUSURA
CLAMPING FORCE DIAGRAM • DIAGRAM SCHLIEßKRAFT
DIAGRAMME DE LA FORCE DE FERMETURE



Valori nei dati tecnici rilevati alla distanza L = 20 mm • Technical specification values read at a distance L = 20 mm
• Werte der technischen Daten auf Distanz aufgenommen L = 20 mm • Valeurs des données techniques relevées à la distance L = 20 mm

DATI TECNICI

Corsa per griffa	24 mm
Corsa pistone	34.3 mm
Volume aria per doppia corsa	2120 cm ³
Forza teorica di chiusura per griffa a 6 bar	12726 N
Forza reale di chiusura per griffa a 6 bar	7636 N
Forza teorica di apertura per griffa a 6 bar	13204 N
Forza reale di apertura per griffa a 6 bar	7922 N
Pressione di esercizio	2-12 bar
Ripetibilità	±0.01 mm
Peso	34 Kg
Temperatura di esercizio	-5-60 °C
Codice articolo	.OP726ABE

TECHNISCHE DATEN

Hub pro Greiffinger	24 mm
Kolbenhub	34.3 mm
Luftvolumen pro Doppelhub	2120 cm ³
Theoretische Schließkraft pro Greiffinger 6 bar	12726 N
Reale Schließkraft pro Greiffinger 6 bar	7636 N
Theoretische Öffnungskraft pro Greiffinger 6 bar	13204 N
Reale Öffnungskraft pro Greiffinger 6 bar	7922 N
Betriebsdruck	2-12 bar
Wiederholbarkeit	±0.01 mm
Gewicht	34 Kg
Betriebstemperatur	-5-60 °C
Artikelcode	.OP726ABE

SPECIFICATIONS

Stroke per jaw	24 mm
Piston stroke	34.3 mm
Dual stroke air volume	2120 cm ³
Theoretical clamping force per jaw at 6 bar	12726 N
Actual clamping force per jaw at 6 bar	7636 N
Theoretical opening force per jaw at 6 bar	13204 N
Actual opening force per jaw at 6 bar	7922 N
Working pressure	2-12 bar
Reproducibility	±0.01 mm
Weight	34 Kg
Working temperature	-5-60 °C
Article code	.OP726ABE

DONNÉES TECHNIQUES

Course par griffe	24 mm
Course piston	34.3 mm
Volume d'air pour course double	2120 cm ³
Force théorique en fermeture par griffe à 6 bar	12726 N
Force réelle en fermeture par griffe à 6 bar	7636 N
Force théorique en ouverture par griffe à 6 bar	13204 N
Force réelle en ouverture par griffe à 6 bar	7922 N
Pression d'exercice	2-12 bar
Répétibilité	±0.01 mm
Poids	34 Kg
Température d'exercice	-5-60 °C
Code article	.OP726ABE



tecnomors spa. - Via Roma 141/143 - 28017 San Maurizio d'Opaglio (NO) - Italy
tel.: 0322 96142 - fax.: 0322 967453 - e mail : info@tecnomors.it