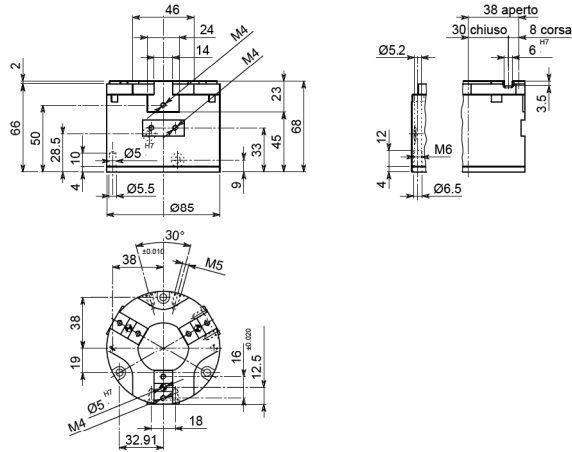


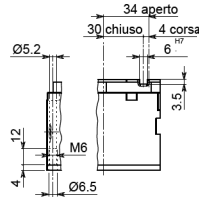


- **ORGANO DI PRESA A CORSA PARALLELA A TRE GRIFFE**
  - Three-jaw parallel gripper
  - Drei-finger Parallelgreifer
  - Pince de préhension à course parallèle, à trois griffes

• Disegno OP 85-3 • Drawing OP 85-3 • Zeichnung OP 85-3 • Dessin OP 85-3



• Versione OP 85-3 S • Version OP 85-3 S • Ausführung OP 85-3 S • Version OP 85-3 S



• Le dimensioni sono indicative e suscettibili di variazioni per migliorie tecniche. Ci riserviamo di apportare modifiche senza preavviso • All dimensions are indicative and subject to variation for technical upgrading. We reserve the right to make alterations without prior notification • Die Maßangaben sind indikativ und können sich bei technischen Verbesserungen ändern. Wir behalten uns vor, ohne vorherige Benachrichtigung Änderungen vorzunehmen • Les dimensions sont fournies à titre indicatif, elles peuvent subir des variations pour cause d'améliorations techniques. Nous nous réservons le droit d'apporter des modifications sans préavis.

• SCHEMA DI FUNZIONAMENTO • OPERATIONAL DIAGRAM  
• BETRIEBSSCHEMA • SCHEMA DE FONCTIONNEMENT



OP 260-3  
OP 260-3 S

OP 225-3  
OP 225-3 S

OP 190-3  
OP 190-3 S

OP 160-3  
OP 160-3 S

OP 125-3  
OP 125-3 S

OP 100-3  
OP 100-3 S

OP 85-3  
OP 85-3 S

OP 70-3  
OP 70-3 S

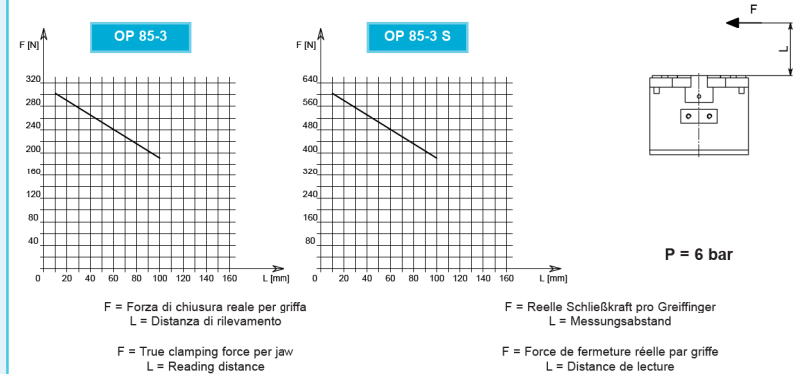


tecnomors spa. - Via Roma 141/143 - 28017 San Maurizio d'Opaglio (NO) - Italy  
tel.: 0322 96142 - fax.: 0322 967453 - e mail : info@tecnomors.it



- **ORGANO DI PRESA A CORSA PARALLELA A TRE GRIFFE**
  - Three-jaw parallel gripper
  - Drei-finger Parallelgreifer
  - Pince de préhension à course parallèle, à trois griffes

DIAGRAMMA FORZA DI CHIUSURA  
CLAMPING FORCE DIAGRAM • DIAGRAM SCHLIEßKRAFT  
DIAGRAMME DE LA FORCE DE FERMETURE



Valori nei dati tecnici rilevati alla distanza L = 20 mm • Technical specification values read at a distance L = 20 mm  
• Werte der technischen Daten auf Distanz aufgenommen L = 20 mm • Valeurs des données techniques relevées à la distance L = 20 mm

**DATI TECNICI**

	OP85-3	OP85-3S
Corsa per griffa	8 mm	4 mm
Corsa pistone	11.4 mm	11.6 mm
Volume aria per doppia corsa	44.5 cm <sup>3</sup>	44.5 cm <sup>3</sup>
Forza teorica di chiusura per griffa a 6 bar	518 N	1054 N
Forza reale di chiusura per griffa a 6 bar	285 N	580 N
Forza teorica di apertura per griffa a 6 bar	550 N	1118 N
Forza reale di apertura per griffa a 6 bar	302 N	615 N
Pressione di esercizio	2-12 bar	2-12 bar
Ripetibilità	±0.01 mm	±0.01 mm
Peso	1.4 Kg	1.25 Kg
Temperatura di esercizio	-5-60 °C	-5-60 °C
Codice articolo	OP751ABB	OP651ABS

**TECHNISCHE DATEN**

	OP85-3	OP85-3S
Hub pro Greiffinger	8 mm	4 mm
Kolbenhub	11.4 mm	11.6 mm
Luftvolumen pro Doppelhub	44.5 cm <sup>3</sup>	44.5 cm <sup>3</sup>
Theoretische Schließkraft pro Greiffinger 6 bar	518 N	1054 N
Reale Schließkraft pro Greiffinger 6 bar	285 N	580 N
Theoretische Öffnungskraft pro Greiffinger 6 bar	550 N	1118 N
Reale Öffnungskraft pro Greiffinger 6 bar	302 N	615 N
Betriebsdruck	2-12 bar	2-12 bar
Wiederholbarkeit	±0.01 mm	±0.01 mm
Gewicht	1.4 Kg	1.25 Kg
Betriebstemperatur	-5-60 °C	-5-60 °C
Artikelcode	OP751ABB	OP651ABS

**SPECIFICATIONS**

	OP85-3	OP85-3S
Stroke per jaw	8 mm	4 mm
Piston stroke	11.4 mm	11.6 mm
Dual stroke air volume	44.5 cm <sup>3</sup>	44.5 cm <sup>3</sup>
Theoretical clamping force per jaw at 6 bar	518 N	1054 N
Actual clamping force per jaw at 6 bar	285 N	580 N
Theoretical opening force per jaw at 6 bar	550 N	1118 N
Actual opening force per jaw at 6 bar	302 N	615 N
Working pressure	2-12 bar	2-12 bar
Reproducibility	±0.01 mm	±0.01 mm
Weight	1.4 Kg	1.25 Kg
Working temperature	-5-60 °C	-5-60 °C
Article code	OP751ABB	OP651ABS

**DONNÉES TECHNIQUES**

	OP85-3	OP85-3S
Course par griffe	8 mm	4 mm
Course piston	11.4 mm	11.6 mm
Volume d'air pour course double	44.5 cm <sup>3</sup>	44.5 cm <sup>3</sup>
Force théorique en fermeture par griffe à 6 bar	518 N	1054 N
Force réelle en fermeture par griffe à 6 bar	285 N	580 N
Force théorique en ouverture par griffe à 6 bar	550 N	1118 N
Force réelle en ouverture par griffe à 6 bar	302 N	615 N
Pression d'exercice	2-12 bar	2-12 bar
Répétibilité	±0.01 mm	±0.01 mm
Poids	1.4 Kg	1.25 Kg
Température d'exercice	-5-60 °C	-5-60 °C
Code article	OP751ABB	OP651ABS

OP 260-3  
OP 260-3 S

OP 225-3  
OP 225-3 S

OP 190-3  
OP 190-3 S

OP 160-3  
OP 160-3 S

OP 125-3  
OP 125-3 S

OP 100-3  
OP 100-3 S

OP 85-3  
OP 85-3 S

OP 70-3  
OP 70-3 S



tecnomors spa. - Via Roma 141/143 - 28017 San Maurizio d'Opaglio (NO) - Italy  
tel.: 0322 96142 - fax.: 0322 967453 - e mail : info@tecnomors.it