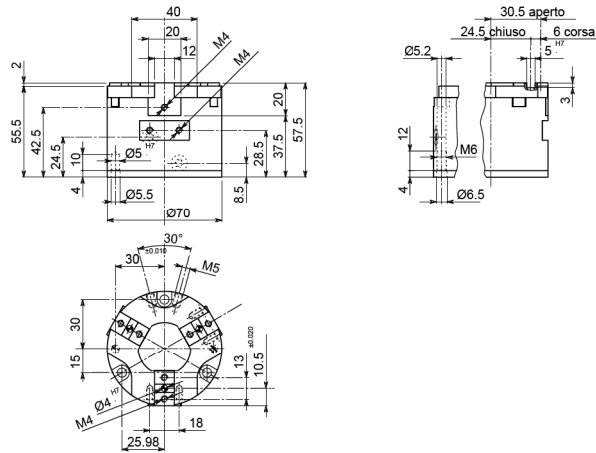


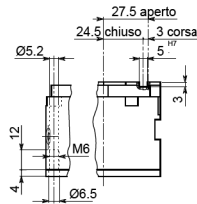


- **ORGANO DI PRESA A CORSA PARALLELA A TRE GRIFFE**
 - Three-jaw parallel gripper
 - Drei-finger Parallelgreifer
 - Pince de préhension à course parallèle, à trois griffes

• Disegno OP 70-3 • Drawing OP 70-3 • Zeichnung OP 70-3 • Dessin OP 70-3



• Versione OP 70-3 S • Version OP 70-3 S • Ausführung OP 70-3 S • Version OP 70-3 S



• Le dimensioni sono indicative e suscettibili di variazioni per migliorie tecniche. Ci riserviamo di apportare modifiche senza preavviso • All dimensions are indicative and subject to variation for technical upgrading. We reserve the right to make alterations without prior notification • Die Maßangaben sind indikativ und können sich bei technischen Verbesserungen ändern. Wir behalten uns vor, ohne vorherige Benachrichtigung Änderungen vorzunehmen • Les dimensions sont fournies à titre indicatif, elles peuvent subir des variations pour cause d'améliorations techniques. Nous nous réservons le droit d'apporter des modifications sans préavis.

• SCHEMA DI FUNZIONAMENTO • OPERATIONAL DIAGRAM
• BETRIEBSSCHEMA • SCHEMA DE FONCTIONNEMENT

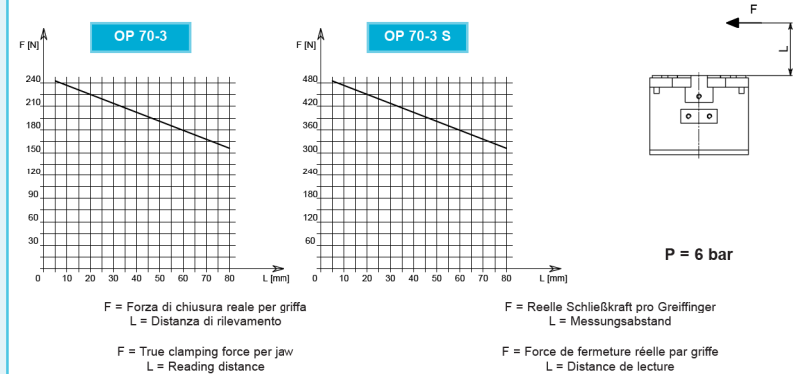


tecnomors spa. - Via Roma 141/143 - 28017 San Maurizio d'Opaglio (NO) - Italy
tel.: 0322 96142 - fax.: 0322 967453 - e mail: info@tecnomors.it



- **ORGANO DI PRESA A CORSA PARALLELA A TRE GRIFFE**
 - Three-jaw parallel gripper
 - Drei-finger Parallelgreifer
 - Pince de préhension à course parallèle, à trois griffes

DIAGRAMMA FORZA DI CHIUSURA
CLAMPING FORCE DIAGRAM • DIAGRAM SCHLIEßKRAFT
DIAGRAMME DE LA FORCE DE FERMETURE



Valori nei dati tecnici rilevati alla distanza L = 10 mm • Technical specification values read at a distance L = 10 mm
• Werte der technischen Daten auf Distanz aufgenommen L = 10 mm • Valeurs des données techniques relevées à la distance L = 10 mm

DATI TECNICI

	OP70-3	OP70-3S
Corsa per griffa	6 mm	3 mm
Corsa pistone	8.6 mm	8.7 mm
Volume aria per doppia corsa	27 cm ³	27 cm ³
Forza teorica di chiusura per griffa a 6 bar	414 N	841 N
Forza reale di chiusura per griffa a 6 bar	228 N	463 N
Forza teorica di apertura per griffa a 6 bar	446 N	906 N
Forza reale di apertura per griffa a 6 bar	245 N	498 N
Pressione di esercizio	2-12 bar	2-12 bar
Ripetibilità	±0.01 mm	±0.01 mm
Peso	0.7 Kg	0.6 Kg
Temperatura di esercizio	-5-60 °C	-5-60 °C
Codice articolo	OP749PQE	OP649PQS

TECHNISCHE DATEN

	OP70-3	OP70-3S
Hub pro Greiffinger	6 mm	3 mm
Kolbenhub	8.6 mm	8.7 mm
Luftvolumen pro Doppelhub	27 cm ³	27 cm ³
Theoretische Schließkraft pro Greiffinger 6 bar	414 N	841 N
Reale Schließkraft pro Greiffinger 6 bar	228 N	463 N
Theoretische Öffnungskraft pro Greiffinger 6 bar	446 N	906 N
Reale Öffnungskraft pro Greiffinger 6 bar	245 N	498 N
Betriebsdruck	2-12 bar	2-12 bar
Wiederholbarkeit	±0.01 mm	±0.01 mm
Gewicht	0.7 Kg	0.6 Kg
Betriebstemperatur	-5-60 °C	-5-60 °C
Artikelcode	OP749PQE	OP649PQS

SPECIFICATIONS

	OP70-3	OP70-3S
Stroke per jaw	6 mm	3 mm
Piston stroke	8.6 mm	8.7 mm
Dual stroke air volume	27 cm ³	27 cm ³
Theoretical clamping force per jaw at 6 bar	414 N	841 N
Actual clamping force per jaw at 6 bar	228 N	463 N
Theoretical opening force per jaw at 6 bar	446 N	906 N
Actual opening force per jaw at 6 bar	245 N	498 N
Working pressure	2-12 bar	2-12 bar
Reproducibility	±0.01 mm	±0.01 mm
Weight	0.7 Kg	0.6 Kg
Working temperature	-5-60 °C	-5-60 °C
Article code	OP749PQE	OP649PQS

DONNÉES TECHNIQUES

	OP70-3	OP70-3S
Course par griffe	6 mm	3 mm
Course piston	8.6 mm	8.7 mm
Volume d'air pour course double	27 cm ³	27 cm ³
Force théorique en fermeture par griffe à 6 bar	414 N	841 N
Force réelle en fermeture par griffe à 6 bar	228 N	463 N
Force théorique en ouverture par griffe à 6 bar	446 N	906 N
Force réelle en ouverture par griffe à 6 bar	245 N	498 N
Pression d'exercice	2-12 bar	2-12 bar
Répétibilité	±0.01 mm	±0.01 mm
Poids	0.7 Kg	0.6 Kg
Température d'exercice	-5-60 °C	-5-60 °C
Code article	OP749PQE	OP649PQS



tecnomors spa. - Via Roma 141/143 - 28017 San Maurizio d'Opaglio (NO) - Italy
tel.: 0322 96142 - fax.: 0322 967453 - e mail: info@tecnomors.it

OP 260-3
OP 260-3 S

OP 225-3
OP 225-3 S

OP 190-3
OP 190-3 S

OP 160-3
OP 160-3 S

OP 125-3
OP 125-3 S

OP 100-3
OP 100-3 S

OP 85-3
OP 85-3 S

OP 70-3
OP 70-3 S

OP 260-3
OP 260-3 S

OP 225-3
OP 225-3 S

OP 190-3
OP 190-3 S

OP 160-3
OP 160-3 S

OP 125-3
OP 125-3 S

OP 100-3
OP 100-3 S

OP 85-3
OP 85-3 S

OP 70-3
OP 70-3 S