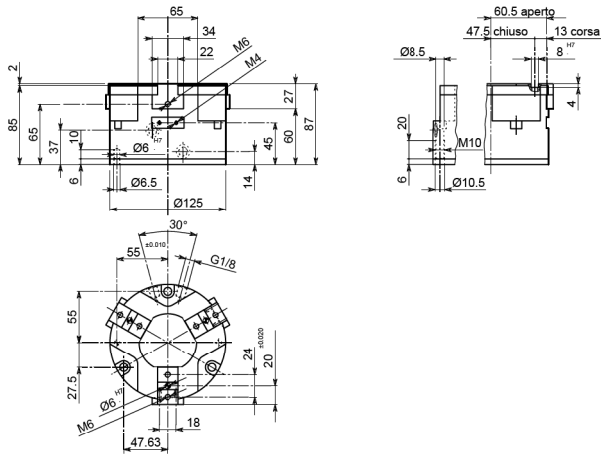


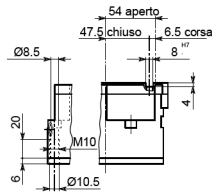


- **ORGANO DI PRESA A CORSA PARALLELA A TRE GRIFFE**
  - Three-jaw parallel gripper
  - Drei-finger Parallelgreifer
  - Pince de préhension à course parallèle, à trois griffes

• Disegno OP 125-3 • Drawing OP 125-3 • Zeichnung OP 125-3 • Dessin OP 125-3



• Versione OP 125-3 S • Version OP 125-3 S • Ausführung OP 125-3 S • Version OP 125-3 S



• Le dimensioni sono indicative e suscettibili di variazioni per migliori tecniche. Ci riserviamo di apportare modifiche senza preavviso • All dimensions are indicative and subject to variation for technical upgrading. We reserve the right to make alterations without prior notification • Die Maßangaben sind indikativ und können sich bei technischen Verbesserungen ändern. Wir behalten uns vor, ohne vorherige Benachrichtigung Änderungen vorzunehmen • Les dimensions sont fournies à titre indicatif, elles peuvent subir des variations pour cause d'améliorations techniques. Nous nous réservons le droit d'apporter des modifications sans préavis.

• SCHEMA DI FUNZIONAMENTO • OPERATIONAL DIAGRAM  
• BETRIEBSSCHEMA • SCHEMA DE FONCTIONNEMENT



OP 260-3  
OP 260-3 S

OP 225-3  
OP 225-3 S

OP 190-3  
OP 190-3 S

OP 160-3  
OP 160-3 S

OP 125-3  
OP 125-3 S

OP 100-3  
OP 100-3 S

OP 85-3  
OP 85-3 S

OP 70-3  
OP 70-3 S

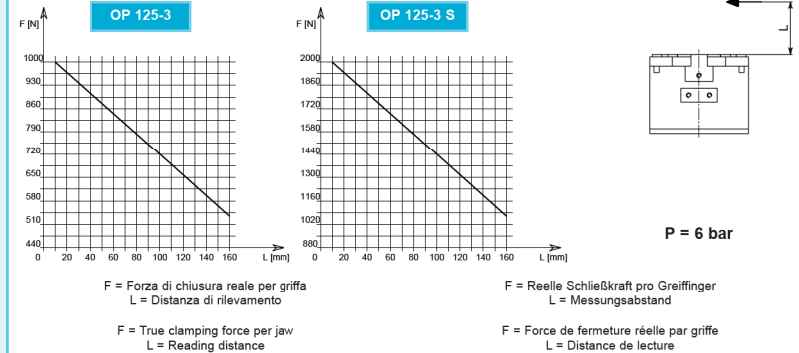


tecnomors spa. - Via Roma 141/143 - 28017 San Maurizio d'Opaglio (NO) - Italy  
tel.: 0322 96142 - fax.: 0322 967453 - e mail : info@tecnomors.it



- **ORGANO DI PRESA A CORSA PARALLELA A TRE GRIFFE**
  - Three-jaw parallel gripper
  - Drei-finger Parallelgreifer
  - Pince de préhension à course parallèle, à trois griffes

DIAGRAMMA FORZA DI CHIUSURA  
CLAMPING FORCE DIAGRAM • DIAGRAM SCHLIEßKRAFT  
DIAGRAMME DE LA FORCE DE FERMETURE



Valori nei dati tecnici rilevati alla distanza L = 20 mm • Technical specification values read at a distance L = 20 mm  
• Werte der technischen Daten auf Distanz aufgenommen L = 20 mm • Valeurs des données techniques relevées à la distance L = 20 mm

**DATI TECNICI**

	OP125-3	OP125-3S
Corsa per griffa	13 mm	6.5 mm
Corsa pistone	18.6 mm	18.9 mm
Volume aria per doppia corsa	233 cm <sup>3</sup>	233 cm <sup>3</sup>
Forza teorica di chiusura per griffa a 6 bar	1726 N	3510 N
Forza reale di chiusura per griffa a 6 bar	949 N	1931 N
Forza teorica di apertura per griffa a 6 bar	1783 N	3625 N
Forza reale di apertura per griffa a 6 bar	981 N	1994 N
Pressione di esercizio	2-12 bar	2-12 bar
Ripetibilità	±0.01 mm	±0.01 mm
Peso	3.4 Kg	3 Kg
Temperatura di esercizio	-5-60 °C	-5-60 °C
Codice articolo	OP752ABC	OP652ABS

**SPECIFICATIONS**

	OP125-3	OP125-3S
Stroke per jaw	13 mm	6.5 mm
Piston stroke	18.6 mm	18.9 mm
Dual stroke air volume	233 cm <sup>3</sup>	233 cm <sup>3</sup>
Theoretical clamping force per jaw at 6 bar	1726 N	3510 N
Actual clamping force per jaw at 6 bar	949 N	1931 N
Theoretical opening force per jaw at 6 bar	1783 N	3625 N
Actual opening force per jaw at 6 bar	981 N	1994 N
Working pressure	2-12 bar	2-12 bar
Reproducibility	±0.01 mm	±0.01 mm
Weight	3.4 Kg	3 Kg
Working temperature	-5-60 °C	-5-60 °C
Article code	OP752ABC	OP652ABS

**TECHNISCHE DATEN**

	OP125-3	OP125-3S
Hub pro Greiffinger	13 mm	6.5 mm
Kolbenhub	18.6 mm	18.9 mm
Luftvolumen pro Doppelhub	233 cm <sup>3</sup>	233 cm <sup>3</sup>
Theoretische Schließkraft pro Greiffinger 6 bar	1726 N	3510 N
Reale Schließkraft pro Greiffinger 6 bar	949 N	1931 N
Theoretische Öffnungskraft pro Greiffinger 6 bar	1783 N	3625 N
Reale Öffnungskraft pro Greiffinger 6 bar	981 N	1994 N
Betriebsdruck	2-12 bar	2-12 bar
Wiederholbarkeit	±0.01 mm	±0.01 mm
Gewicht	3.4 Kg	3 Kg
Betriebstemperatur	-5-60 °C	-5-60 °C
Artikelcode	OP752ABC	OP652ABS

**DONNÉES TECHNIQUES**

	OP125-3	OP125-3S
Course par griffe	13 mm	6.5 mm
Course piston	18.6 mm	18.9 mm
Volume d'air pour course double	233 cm <sup>3</sup>	233 cm <sup>3</sup>
Force théorique en fermeture par griffe à 6 bar	1726 N	3510 N
Force réelle en fermeture par griffe à 6 bar	949 N	1931 N
Force théorique en ouverture par griffe à 6 bar	1783 N	3625 N
Force réelle en ouverture par griffe à 6 bar	981 N	1994 N
Pression d'exercice	2-12 bar	2-12 bar
Répétibilité	±0.01 mm	±0.01 mm
Poids	3.4 Kg	3 Kg
Température d'exercice	-5-60 °C	-5-60 °C
Code article	OP752ABC	OP652ABS

OP 260-3  
OP 260-3 S

OP 225-3  
OP 225-3 S

OP 190-3  
OP 190-3 S

OP 160-3  
OP 160-3 S

OP 125-3  
OP 125-3 S

OP 100-3  
OP 100-3 S

OP 85-3  
OP 85-3 S

OP 70-3  
OP 70-3 S



tecnomors spa. - Via Roma 141/143 - 28017 San Maurizio d'Opaglio (NO) - Italy  
tel.: 0322 96142 - fax.: 0322 967453 - e mail : info@tecnomors.it