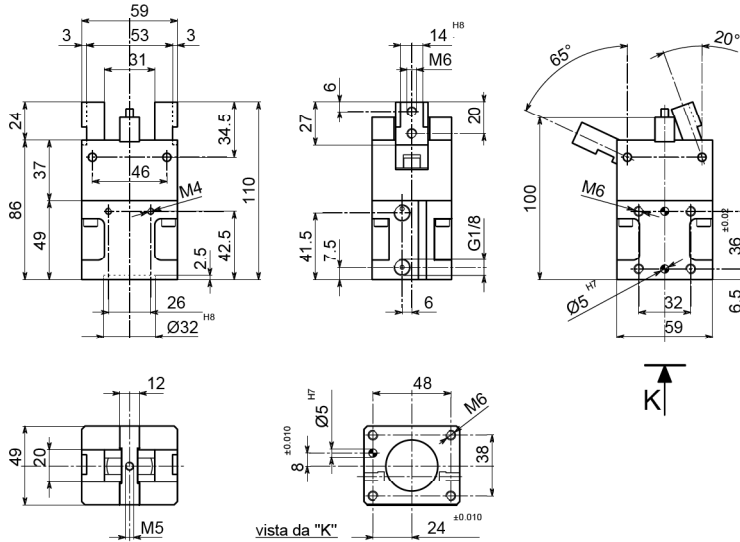


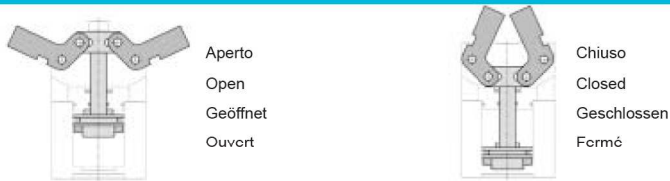


- **ORGANO DI PRESA ANGOLARE A DUE GRIFFE**
- **Two jaw angular gripper**
- **Zwei-finger Winkelgreifer**
- **Pince de préhension angulaire à deux griffes**



• Le dimensioni sono indicative e suscettibili di variazioni per migliori tecniche. Ci riserviamo di apportare modifiche senza preavviso • All dimensions are indicative and subject to variation for technical upgrading. We reserve the right to make alterations without prior notification • Die Maßangaben sind indikativ und können sich bei technischen Verbesserungen ändern. Wir behalten uns vor, ohne vorherige Benachrichtigung Änderungen vorzunehmen • Les dimensions sont fournies à titre indicatif, elles peuvent subir des variations pour cause d'améliorations techniques. Nous nous réservons le droit d'apporter des modifications sans préavis.

• **SCHEMA DI FUNZIONAMENTO • OPERATIONAL DIAGRAM**
• **BETRIEBSSCHEMA • SCHEMA DE FONCTIONNEMENT**

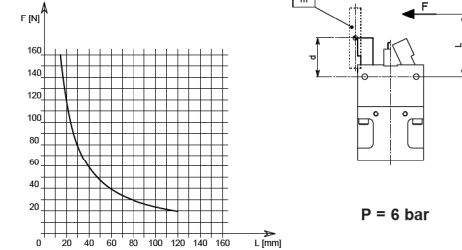


tecnomors spa. - Via Roma 141/143 - 28017 San Maurizio d'Opaglio (NO) - Italy
tel.: 0322 96142 - fax.: 0322 967453 - e mail : info@tecnomors.it



- **ORGANO DI PRESA ANGOLARE A DUE GRIFFE**
- **Two jaw angular gripper**
- **Zwei-finger Winkelgreifer**
- **Pince de préhension angulaire à deux griffes**

DIAGRAMMA FORZA DI CHIUSURA
CLAMPING FORCE DIAGRAM • DIAGRAM SCHLIEßKRAFT
DIAGRAMME DE LA FORCE DE FERMETURE



P = 6 bar

F = Forza di chiusura reale per griffa
L = Distanza di rilevamento
d = Distanza tra fulcro e baricentro dita di presa
m = Peso dito di presa

F = Reelle Schließkraft pro Greiffinger
L = Messungsbstand
d = Abstand vom Schwerpunkt des Greiffingers zum Hebel Drehpunkt
m = Pincer mass

F = Force de fermeture réelle par griffe
L = Distance de lecture
d = Distance du barycentre du doigt de préhension au couteau
m = Masse des extrémités de préhension

Valori nei dati tecnici rilevati alla distanza L = 20 mm • Technical specification values read at a distance L = 20 mm
• Werte der technischen Daten auf Distanz aufgenommen L = 20 mm • Valeurs des données techniques relevées à la distance L = 20 mm

DATI TECNICI

Corsa per griffa	85°
Corsa pistone	21 mm
Volume aria per doppia corsa	32.2 cm ³
Forza teorica di chiusura per griffa a 6 bar	168.5 N
Forza reale di chiusura per griffa a 6 bar	118 N
Forza teorica di apertura per griffa a 6 bar	186 N
Forza reale di apertura per griffa a 6 bar	130 N
Momento d'inerzia max dita di presa: md ²	84 Kg·mm ²
Pressione di esercizio	3-8 bar
Ripetibilità	±0.05 mm
Peso	0.78 Kg
Temperatura di esercizio	5-60 °C
Codice articolo	OF500ABE

TECHNISCHE DATEN

Hub pro Greiffinger	85°
Kolbenhub	21 mm
Luftvolumen pro Doppelhub	32.2 cm ³
Theoretische Schließkraft pro Greiffinger 6 bar	168.5 N
Reele Schließkraft pro Greiffinger 6 bar	118 N
Theoretische Öffnungskraft pro Greiffinger 6 bar	186 N
Reele Öffnungskraft pro Greiffinger 6 bar	130 N
Höchstwerte des Trägheitsmomentes Greiffinger: md ²	84 Kg·mm ²
Betriebsdruck	3-8 bar
Wiederholbarkeit	±0.05 mm
Gewicht	0.78 Kg
Betriebtemperatur	5-60 °C
Artikelcode	OF500ABE

SPECIFICATIONS

Stroke per jaw	85°
Piston stroke	21 mm
Dual stroke air volume	32.2 cm ³
Theoretical clamping force per jaw at 6 bar	168.5 N
Actual clamping force per jaw at 6 bar	118 N
Theoretical opening force per jaw at 6 bar	186 N
Actual opening force per jaw at 6 bar	130 N
Pincers maximum moment of inertia: md ²	84 Kg·mm ²
Working pressure	3-8 bar
Reproducibility	±0.05 mm
Weight	0.78 Kg
Working temperature	5-60 °C
Article code	OF500ABE

DONNÉES TECHNIQUES

Course par griffe	85°
Course piston	21 mm
Volume d'air pour course double	32.2 cm ³
Force théorique en fermeture par griffe à 6 bar	168.5 N
Force réelle en fermeture par griffe à 6 bar	118 N
Force théorique en ouverture par griffe à 6 bar	186 N
Force réelle en ouverture par griffe à 6 bar	130 N
Max moment d'inertie doigts de préhension: md ²	84 Kg·mm ²
Pression d'exercice	3-8 bar
Répétibilité	±0.05 mm
Poids	0.78 Kg
Température d'exercice	5-60 °C
Code article	OF500ABE



tecnomors spa. - Via Roma 141/143 - 28017 San Maurizio d'Opaglio (NO) - Italy
tel.: 0322 96142 - fax.: 0322 967453 - e mail : info@tecnomors.it

OF 32

OF 25

OF 20

OLE 16

OLE 12

OF 32

OF 25

OF 20

OLE 16

OLE 12