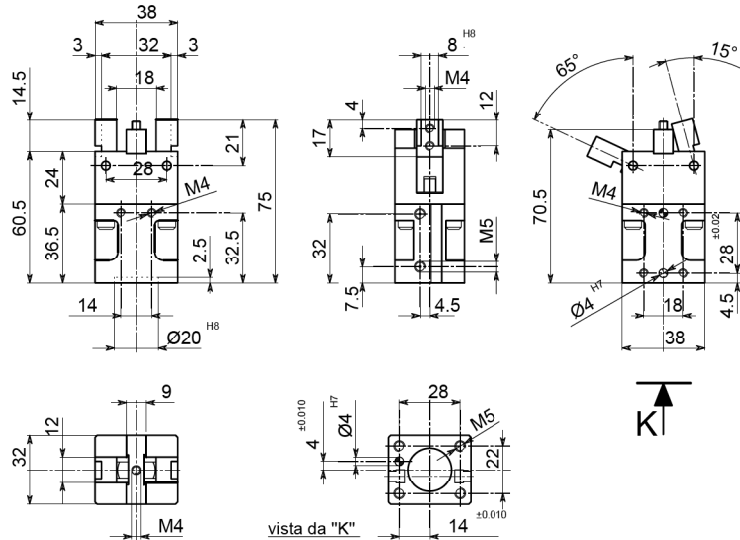


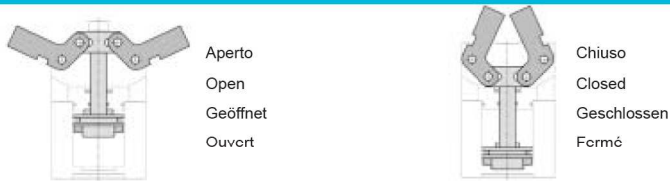


- **ORGANO DI PRESA ANGOLARE A DUE GRIFFE**
- **Two jaw angular gripper**
- **Zwei-finger Winkelgreifer**
- **Pince de préhension angulaire à deux griffes**



• Le dimensioni sono indicative e suscettibili di variazioni per migliori tecniche. Ci riserviamo di apportare modifiche senza preavviso • All dimensions are indicative and subject to variation for technical upgrading. We reserve the right to make alterations without prior notification • Die Maßangaben sind indikativ und können sich bei technischen Verbesserungen ändern. Wir behalten uns vor, ohne vorherige Benachrichtigung Änderungen vorzunehmen • Les dimensions sont fournies à titre indicatif, elles peuvent subir des variations pour cause d'améliorations techniques. Nous nous réservons le droit d'apporter des modifications sans préavis.

• **SCHEMA DI FUNZIONAMENTO • OPERATIONAL DIAGRAM**  
• **BETRIEBSSCHEMA • SCHEMA DE FONCTIONNEMENT**

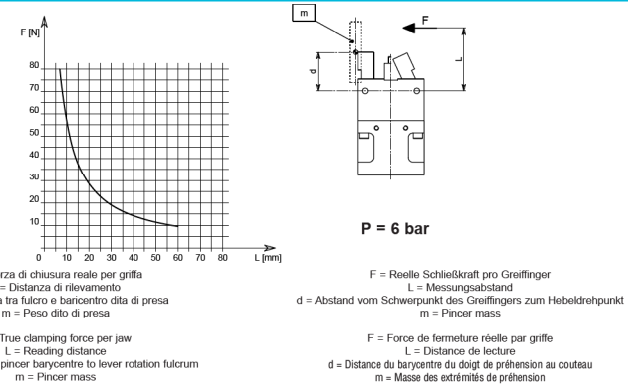


tecnomors spa. - Via Roma 141/143 - 28017 San Maurizio d'Opaglio (NO) - Italy  
tel.: 0322 96142 - fax.: 0322 967453 - e mail: info@tecnomors.it



- **ORGANO DI PRESA ANGOLARE A DUE GRIFFE**
- **Two jaw angular gripper**
- **Zwei-finger Winkelgreifer**
- **Pince de préhension angulaire à deux griffes**

**DIAGRAMMA FORZA DI CHIUSURA**  
**CLAMPING FORCE DIAGRAM • DIAGRAM SCHLIEßKRAFT**  
**DIAGRAMME DE LA FORCE DE FERMETURE**



Valori nei dati tecnici rilevati alla distanza L = 20 mm • Technical specification values read at a distance L = 20 mm  
• Werte der technischen Daten auf Distanz aufgenommen L = 20 mm • Valeurs des données techniques relevées à la distance L = 20 mm

**DATI TECNICI**

Corsa per griffa	80°
Corsa pistone	12.7 mm
Volume aria per doppia corsa	7.6 cm <sup>3</sup>
Forza teorica di chiusura per griffa a 6 bar	41 N
Forza reale di chiusura per griffa a 6 bar	28.7 N
Forza teorica di apertura per griffa a 6 bar	46.6 N
Forza reale di apertura per griffa a 6 bar	32.6 N
Momento d'inerzia max dita di presa: md <sup>2</sup>	11 Kg·mm <sup>2</sup>
Pressione di esercizio	3-8 bar
Ripetibilità	±0.05 mm
Peso	0.25 Kg
Temperatura di esercizio	5-60 °C
Codice articolo	OF300ABC

**TECHNISCHE DATEN**

Hub pro Greiffinger	80°
Kolbenhub	12.7 mm
Luftvolumen pro Doppelhub	7.6 cm <sup>3</sup>
Theoretische Schließkraft pro Greiffinger 6 bar	41 N
Reelle Schließkraft pro Greiffinger 6 bar	28.7 N
Theoretische Öffnungskraft pro Greiffinger 6 bar	46.6 N
Reelle Öffnungskraft pro Greiffinger 6 bar	32.6 N
Höchstwerte des Trägheitsmomentes Greiffinger: md <sup>2</sup>	11 Kg·mm <sup>2</sup>
Betriebsdruck	3-8 bar
Wiederholbarkeit	±0.05 mm
Gewicht	0.25 Kg
Betriebstemperatur	5-60 °C
Artikelcode	OF300ABC

**SPECIFICATIONS**

Stroke per jaw	80°
Piston stroke	12.7 mm
Dual stroke air volume	7.6 cm <sup>3</sup>
Theoretical clamping force per jaw at 6 bar	41 N
Actual clamping force per jaw at 6 bar	28.7 N
Theoretical opening force per jaw at 6 bar	46.6 N
Actual opening force per jaw at 6 bar	32.6 N
Pincers maximum moment of inertia: md <sup>2</sup>	11 Kg·mm <sup>2</sup>
Working pressure	3-8 bar
Reproducibility	±0.05 mm
Weight	0.25 Kg
Working temperature	5-60 °C
Article code	OF300ABC

**DONNÉES TECHNIQUES**

Course par griffe	80°
Course piston	12.7 mm
Volume d'air pour course double	7.6 cm <sup>3</sup>
Force théorique en fermeture par griffe à 6 bar	41 N
Force réelle en fermeture par griffe à 6 bar	28.7 N
Force théorique en ouverture par griffe à 6 bar	46.6 N
Force réelle en ouverture par griffe à 6 bar	32.6 N
Max moment d'inertie doigts de préhension: md <sup>2</sup>	11 Kg·mm <sup>2</sup>
Pression d'exercice	3-8 bar
Répétibilité	±0.05 mm
Poids	0.25 Kg
Température d'exercice	5-60 °C
Code article	OF300ABC



tecnomors spa. - Via Roma 141/143 - 28017 San Maurizio d'Opaglio (NO) - Italy  
tel.: 0322 96142 - fax.: 0322 967453 - e mail: info@tecnomors.it