



OG 570-3

OG 550-3

OG 530-3

OG 575-8°

OG 570-12.5°

OG 570-8.5°

OG 565

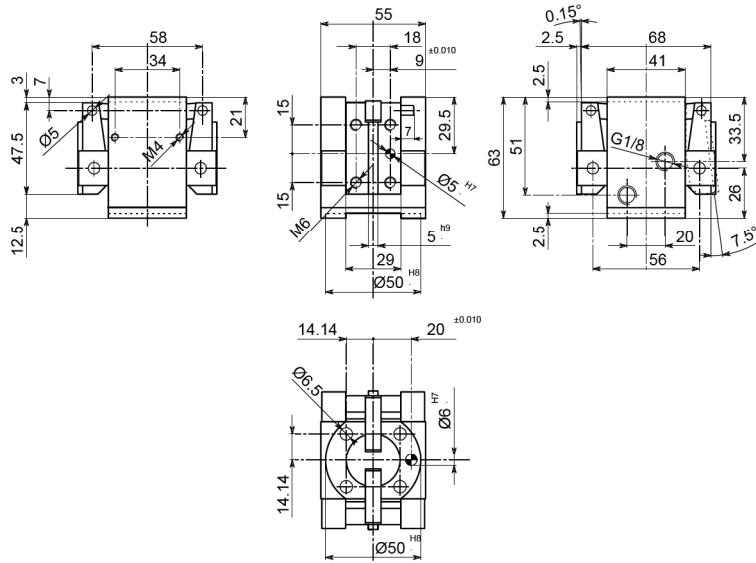
OG 550-12.5°

OG 550-7.5°

OG 530

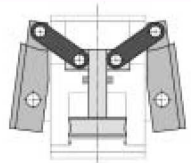
OG 510

- **ORGANO DI PRESA A GINOCCHIERA A DUE LEVE**
- **Two-lever toggle gripper**
- **Zwei-finger Kniehebelgreifer**
- **Pince de préhension à genouillère, à deux leviers**

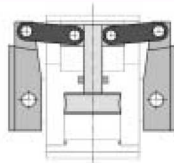


• Le dimensioni sono indicative e suscettibili di variazioni per migliorie tecniche. Ci riserviamo di apportare modifiche senza preavviso • All dimensions are indicative and subject to variation for technical upgrading. We reserve the right to make alterations without prior notification • Die Maßangaben sind indikativ und können sich bei technischen Verbesserungen ändern. Wir behalten uns vor, ohne vorherige Benachrichtigung Änderungen vorzunehmen • Les dimensions sont fournies à titre indicatif, elles peuvent subir des variations pour cause d'améliorations techniques. Nous nous réservons le droit d'apporter des modifications sans préavis.

• **SCHEMA DI FUNZIONAMENTO • OPERATIONAL DIAGRAM**  
• **BETRIEBSSCHEMA • SCHEMA DE FONCTIONNEMENT**



Aperto  
Open  
Geöffnet  
Ouvvert



Chiuso  
Closed  
Geschlossen  
Formé



tecnomors spa. - Via Roma 141/143 - 28017 San Maurizio d'Opaglio (NO) - Italy  
tel.: 0322 96142 - fax.: 0322 967453 - e mail : info@tecnomors.it



OG 570-3

OG 550-3

OG 530-3

OG 575-8°

OG 570-12.5°

OG 570-8.5°

OG 565

OG 550-12.5°

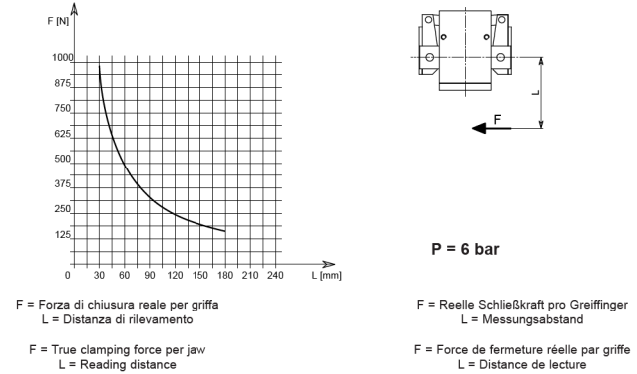
OG 550-7.5°

OG 530

OG 510

- **ORGANO DI PRESA A GINOCCHIERA A DUE LEVE**
- **Two-lever toggle gripper**
- **Zwei-finger Kniehebelgreifer**
- **Pince de préhension à genouillère, à deux leviers**

**DIAGRAMMA FORZA DI CHIUSURA**  
**CLAMPING FORCE DIAGRAM • DIAGRAM SCHLIEßKRAFT**  
**DIAGRAMME DE LA FORCE DE FERMETURE**



Valori rilevati nel punto morto di ginocchiera (0°) • Values read in toggle position (0°)  
• Werte in Kniehebelstellung (0°) • Valeurs relevées en position de genouillère (0°)

**DATI TECNICI**

Corsa per griffa	7.5°
Corsa pistone	12 mm
Volume aria per doppia corsa	11.5 cm <sup>3</sup>
Spinta sul pistone in chiusura a 6 bar	294 N
Coppia teorica di chiusura per griffa a 6 bar	42 Nm
Coppia reale di chiusura per griffa a 6 bar	30 Nm
Pressione di esercizio	2-8 bar
Ripetibilità	±0.05 mm
Peso	0.625 Kg
Temperatura di esercizio	5-60 °C
Codice articolo	OP600GBB

**TECHNISCHE DATEN**

Hub pro Greiffinger	7.5°
Kolbenhub	12 mm
Luftvolumen pro Doppelhub	11.5 cm <sup>3</sup>
Kolbendruck 6 bar	294 N
Theoretisches Schließdrehmoment pro Greiffinger 6 bar	42 Nm
Reelles Schließdrehmoment pro Greiffinger 6 bar	30 Nm
Betriebsdruck	2-8 bar
Wiederholbarkeit	±0.05 mm
Gewicht	0.625 Kg
Betriebtemperatur	5-60 °C
Artikelcode	OP600GBB

**SPECIFICATIONS**

Stroke per jaw	7.5°
Piston stroke	12 mm
Dual stroke air volume	11.5 cm <sup>3</sup>
Force on piston at 6 bar	294 N
Theoretical clamping couple per jaw at 6 bar	42 Nm
Actual clamping couple per jaw at 6 bar	30 Nm
Working pressure	2-8 bar
Reproducibility	±0.05 mm
Weight	0.625 Kg
Working temperature	5-60 °C
Article code	OP600GBB

**DONNÉES TECHNIQUES**

Course par griffe	7.5°
Course piston	12 mm
Volume d'air pour course double	11.5 cm <sup>3</sup>
Poussée sur le piston à 6 bar	294 N
Couple théorique en fermeture par griffe à 6 bar	42 Nm
Couple réel en fermeture par griffe à 6 bar	30 Nm
Pression d'exercice	2-8 bar
Répétibilité	±0.05 mm
Poids	0.625 Kg
Température d'exercice	5-60 °C
Code article	OP600GBB



tecnomors spa. - Via Roma 141/143 - 28017 San Maurizio d'Opaglio (NO) - Italy  
tel.: 0322 96142 - fax.: 0322 967453 - e mail : info@tecnomors.it